

Dell™ PowerEdge™ T610

系统硬件用户手册



注、小心和警告



注：“注”表示可以帮助您更好地使用计算机的重要信息。



小心：“小心”表示如果不遵循说明，就有可能损坏硬件或导致数据丢失。



警告：“警告”表示可能会造成财产损失、人身伤害甚至死亡。

本说明文件中的信息如有更改，恕不另行通知。

© 2008 – 2009 Dell Inc. 版权所有，翻印必究。

未经 Dell Inc. 书面许可，严禁以任何形式复制这些材料。

文本中使用的商标：*Dell*、*DELL* 徽标和 *PowerEdge* 是 Dell Inc. 的商标；*Microsoft*、*Windows*、*Windows Server* 和 *MS-DOS* 是 Microsoft Corporation 在美国和/或其它国家/地区的商标或注册商标。

本说明文件中提及的其它商标和产品名称是指拥有相应商标和公司名称的公司或其制造的产品。Dell Inc. 对本公司的商标和名称之外的其它商标和名称不拥有任何专有权。

目录

| | |
|-------------------------------------|-----------|
| 1 关于系统 | 11 |
| 在启动过程中访问系统功能 | 11 |
| 前面板部件和指示灯 | 12 |
| LCD 面板部件 | 14 |
| 主屏幕 | 16 |
| 设置菜单 | 16 |
| View（视图）菜单 | 17 |
| RAID 硬盘驱动器指示灯的显示方式 | 18 |
| 背面板部件和指示灯 | 20 |
| 电源指示灯代码 | 22 |
| NIC 指示灯代码 | 24 |
| LCD 状态信息 | 24 |
| 查看状态信息 | 24 |
| 删除 LCD 状态信息 | 25 |
| 系统信息 | 38 |
| 警告信息 | 59 |
| 诊断程序信息 | 59 |
| 警报信息 | 59 |
| 可能需要的其它信息 | 59 |

| | | |
|---|---|-----------|
| 2 | 使用系统设置程序和 UEFI 引导管理器 | 61 |
| | 选择系统引导模式 | 61 |
| | 进入系统设置程序 | 62 |
| | 响应错误信息 | 62 |
| | 使用系统设置程序导航键 | 62 |
| | 系统设置程序选项 | 63 |
| | 主屏幕 | 63 |
| | 内存设置屏幕 | 65 |
| | 处理器设置屏幕 | 66 |
| | SATA Settings (SATA 设置) 屏幕 | 67 |
| | 引导设置屏幕 | 67 |
| | Integrated Devices (集成设备) 屏幕 | 68 |
| | PCI IRQ Assignments (PCI IRQ 分配) 屏幕 | 70 |
| | 串行通信屏幕 | 70 |
| | Embedded Server Management (嵌入式服务器管理) 屏幕 | 71 |
| | Power Management (电源管理) 屏幕 | 72 |
| | 系统安全保护屏幕 | 73 |
| | 退出屏幕 | 74 |
| | 进入 UEFI Boot Manager | 74 |
| | 使用 UEFI 引导管理器导航键 | 75 |
| | UEFI Boot Manager 屏幕 | 75 |
| | UEFI 引导设置屏幕 | 76 |
| | 系统公用程序屏幕 | 76 |
| | 系统密码和设置密码功能 | 77 |
| | 使用系统密码 | 77 |
| | 使用设置密码 | 79 |
| | iDRAC 配置公用程序 | 80 |
| | 进入 iDRAC 配置公用程序 | 80 |

| | |
|------------------------------------|-----------|
| 3 安装系统组件 | 81 |
| 建议使用的工具 | 81 |
| 系统内部组件 | 82 |
| 前挡板 | 83 |
| 卸下前挡板 | 83 |
| 安装前挡板 | 83 |
| 打开与合上系统护盖 | 84 |
| 打开系统 | 84 |
| 合上系统 | 86 |
| 硬盘驱动器 | 86 |
| 卸下硬盘驱动器挡片 | 87 |
| 安装硬盘驱动器挡片 | 88 |
| 卸下热插拔硬盘驱动器 | 88 |
| 安装热插拔硬盘驱动器 | 88 |
| 从驱动器托盘中卸下硬盘驱动器 | 89 |
| 将硬盘驱动器安装到硬盘驱动器托盘中 | 89 |
| Power Supplies (电源设备) | 91 |
| 卸下电源设备 | 91 |
| 安装电源设备 | 92 |
| 卸下电源设备挡板 | 93 |
| 安装电源设备挡板 | 93 |
| 扩充卡支脚 | 93 |
| 卸下扩充卡支脚 | 93 |
| 安装扩充卡支脚 | 94 |
| 冷却导流罩 | 95 |
| 卸下冷却导流罩 | 95 |
| 安装冷却导流罩 | 96 |

| | |
|--|------------|
| 冷却风扇 | 96 |
| 卸下冷却风扇模块 | 96 |
| 安装冷却风扇模块 | 97 |
| 内部 SD 模块 | 98 |
| 安装内部 SD 模块 | 98 |
| 卸下内部 SD 模块 | 100 |
| 内部 SD 闪存卡 | 101 |
| 安装内部 SD 闪存卡 | 101 |
| 卸下内部 SD 闪存卡 | 101 |
| 内部 USB 模块 | 102 |
| 卸下内部 USB 模块 | 102 |
| 安装内部 USB 模块 | 104 |
| 内部 USB 存储钥匙 | 104 |
| 集成的 Dell Remote Access Controller 6 (iDRAC6) 企业卡 (选件) | 105 |
| 安装 iDRAC6 Enterprise 卡 | 105 |
| 卸下 iDRAC6 Enterprise 卡 | 107 |
| VFlash 介质 (选件) | 108 |
| NIC 硬件卡锁 | 108 |
| 光盘驱动器和磁带驱动器 | 109 |
| 卸下光盘驱动器或磁带驱动器 | 109 |
| 安装光盘驱动器或磁带驱动器 | 111 |
| 集成存储控制器卡 | 114 |
| 卸下集成的存储控制器卡 | 114 |
| 安装集成的存储控制器卡 | 115 |
| 卸下扩充卡稳定支架 | 116 |
| 安装扩充卡稳定支架 | 117 |

| | |
|--------------------------------|------------|
| RAID 电池 | 118 |
| 卸下 RAID 电池 | 118 |
| 安装 RAID 电池 | 119 |
| 扩充卡 | 119 |
| 扩充卡安装原则 | 119 |
| 安装扩充卡 | 120 |
| 卸下扩充卡 | 123 |
| 系统内存 | 123 |
| 内存模块一般安装原则 | 124 |
| 模式特定原则 | 125 |
| 安装内存模块 | 128 |
| 卸下内存模块 | 130 |
| 处理器 | 131 |
| 卸下处理器 | 131 |
| 安装处理器 | 133 |
| 系统电池 | 135 |
| 更换系统电池 | 135 |
| 控制面板部件（仅维修过程） | 137 |
| 卸下控制面板部件 | 137 |
| 安装控制面板部件 | 139 |
| SAS 背板（仅维修过程） | 140 |
| 卸下 SAS 背板 | 140 |
| 安装 SAS 背板 | 142 |
| 配电板（仅维修过程） | 143 |
| 卸下配电板 | 143 |
| 安装配电板 | 144 |
| 系统板（仅维修过程） | 145 |
| 卸下系统板 | 145 |
| 安装系统板 | 147 |

| | | |
|---|------------------|-----|
| 4 | 系统故障排除 | 151 |
| | 安全第一 — 为您和您的系统着想 | 151 |
| | 系统启动失败故障排除 | 151 |
| | 外部连接故障排除 | 151 |
| | 视频子系统故障排除 | 152 |
| | USB 设备故障排除 | 152 |
| | 串行 I/O 设备故障排除 | 153 |
| | NIC 故障排除 | 153 |
| | 受潮系统故障排除 | 154 |
| | 受损系统故障排除 | 155 |
| | 系统电池故障排除 | 156 |
| | 对电源设备进行故障排除 | 156 |
| | 系统冷却问题故障排除 | 157 |
| | 风扇故障排除 | 157 |
| | 系统内存故障排除 | 158 |
| | 内部 SD 卡故障排除 | 159 |
| | 内部 USB 存储钥匙故障排除 | 160 |
| | 光盘驱动器故障排除 | 161 |
| | 磁带备份装置故障排除 | 161 |
| | 硬盘驱动器故障排除 | 162 |

| | |
|---|-----|
| 存储控制器故障排除 | 163 |
| 扩充卡故障排除 | 164 |
| 处理器故障排除 | 165 |
| 5 运行系统诊断程序 | 167 |
| 使用 Dell™ PowerEdge™ Diagnostics | 167 |
| 系统诊断程序功能 | 167 |
| 何时使用系统诊断程序 | 168 |
| 运行系统诊断程序 | 168 |
| 系统诊断程序检测选项 | 168 |
| 使用自定义检测选项 | 169 |
| 选择要检测的设备 | 169 |
| 选择诊断程序选项 | 169 |
| 查看信息和结果 | 170 |
| 6 跳线和连接器 | 171 |
| 系统板跳线 | 171 |
| 系统板连接器 | 172 |
| SAS 背板连接器 | 175 |
| 配电板连接器 | 176 |
| 禁用已忘记密码 | 177 |

| | |
|-----------------|-----|
| 7 获得帮助 | 179 |
| 与 Dell 联络 | 179 |
| 词汇表 | 181 |
| 索引 | 189 |

关于系统

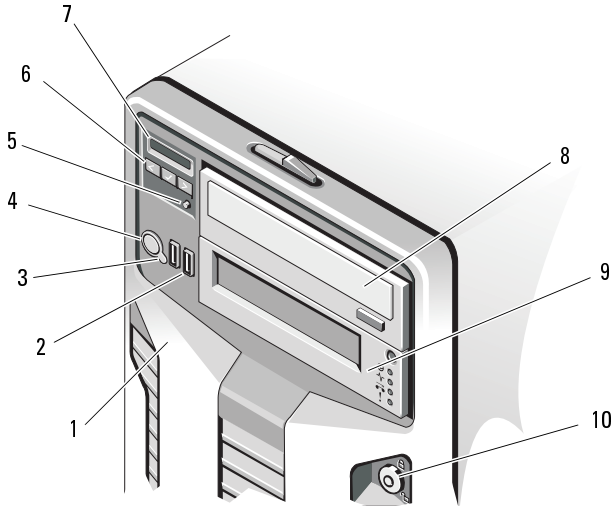
在启动过程中访问系统功能



在启动期间可以使用下列击键访问系统功能。



| 击键 | 说明 |
|-----------|--|
| <F2> | 进入系统设置程序。请参阅“使用系统设置程序和 UEFI 引导管理器”。 |
| <F10> | 进入系统服务，将打开统一服务器配置程序，从中可访问系统诊断程序等公用程序。有关详情，请参阅统一服务器配置程序用户说明文件。 |
| <F11> | 进入 BIOS 引导管理器或 UEFI 引导管理器，视系统的引导配置而定。请参阅“使用系统设置程序和 UEFI 引导管理器”。 |
| <F12> | 启动 PXE 引导。 |
| <Ctrl><E> | 进入 iDRAC 配置公用程序，从中可访问系统事件日志 (SEL) 和对系统进行远程访问的配置。有关详情，请参阅 iDRAC 用户说明文件。 |
| <Ctrl><C> | 进入 SAS 配置公用程序。有关详情，请参阅 SAS 控制器的说明文件。 |
| <Ctrl><R> | 进入 PERC 配置公用程序。有关详情，请参阅 PERC 卡的说明文件。 |
| <Ctrl><S> | 进入公用程序，为 PXE 引导配置 NIC 设置。有关详情，请参阅嵌入式 NIC 的说明文件。 |

前面板部件和指示灯

图 1-1. 前面板部件和指示灯



| 项目 | 指示灯、按钮或连接器 | 图标 | 说明 |
|----|---------------|---|--|
| 1 | 前挡板 | | 遮盖系统中从前面装入的硬盘驱动器。 |
| 2 | USB 连接器 (2 个) |  | 用于将 USB 设备连接至系统。这些端口与 USB 2.0 兼容。 |
| 3 | NMI 按钮 |  | 用于在使用某些操作系统时排除软件和设备驱动程序错误。可以使用回形针末端按下此按钮。 只有当合格的支持人员或操作系统说明文件指示可以使用此按钮时才能使用它。 |

| 项目 | 指示灯、按钮或连接器 | 图标 | 说明 |
|----|------------|---|--|
| 4 | 通电指示灯、电源按钮 |  | <p>当系统接通电源时，通电指示灯将亮起。</p> <p>电源按钮控制对系统的直流电源输出。</p> <p>注：打开系统电源时，视频显示器可能需要 25 秒才能显示图像，这取决于系统中安装的内存容量。</p> <p>注：对于兼容 ACPI 的操作系统，使用电源按钮关闭系统可以在系统电源关闭前执行正常有序的关机操作。</p> <p>注：强制执行非正常关机，请按住电源按钮五秒钟。</p> |
| 5 | 系统识别按钮 |  | <p>前面板和背面板上的识别按钮可用于查找机架中的特定系统。</p> <p>当按下其中一个按钮时，系统前部的 LCD 面板和后部的系统状态指示灯将呈蓝色闪烁，直至再次按下其中一个按钮为止。</p> |
| 6 | LCD 菜单按钮 | | <p>用于导航控制面板 LCD 菜单。</p> |
| 7 | LCD 面板 | | <p>用于提供系统 ID、状态信息和系统错误信息。</p> <p>系统正常运行期间 LCD 将呈蓝色亮起。系统需要注意时，LCD 将呈琥珀色亮起，并在 LCD 面板上显示错误代码，后面跟随描述性文本。</p> <p>注：如果在系统已连接至交流电源时检测到错误，则无论系统是否打开，LCD 都将呈琥珀色亮起。</p> |
| 8 | 光盘驱动器（可选） | | <p>一个或两个可选 SATA DVD-ROM 或 DVD+RW 驱动器。</p> <p>注：DVD 设备仅用于数据。</p> |

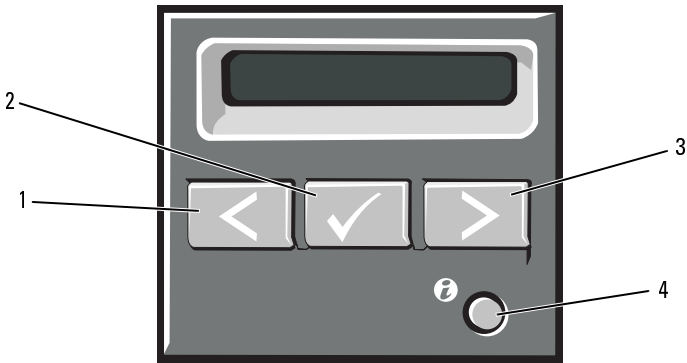
| 项目 | 指示灯、按钮或连接器 | 图标 | 说明 |
|----|------------|----|-------------------------------------|
| 9 | 磁带驱动器（可选） | | 一个可选半高（使用一个驱动器托架）或全高驱动器（使用两个驱动器托架）。 |
| 10 | 前挡板锁 | | 保护系统的前挡板。 |

LCD 面板部件

系统的 LCD 面板可以提供系统信息和状态信息，以表示系统何时运行正常或何时需要注意。有关特定状态代码的信息，请参阅“LCD 状态信息”。

系统正常运行期间 LCD 背景光将呈蓝色亮起，呈琥珀色亮起时表示发生故障状态。当系统处于待机模式时，LCD 背景光不亮，通过按 LCD 面板上的 Select（选择）按钮，可以打开背景光。如果通过 iDRAC 公用程序、LCD 面板或其它工具关闭了 LCD 信息显示，LCD 背景光就会保持不亮状态。



图 1-2. LCD 面板部件



| 项目 | 按钮 | 说明 |
|----|------|---|
| 1 | 向左 | 使光标向后移动一步。 |
| 2 | 选择 | 选择由光标高亮度显示的菜单项。 |
| 3 | 右 | 使光标向前移动一步。 在信息滚动过程中： <ul style="list-style-type: none">• 按一次可提高滚动速度。• 再按一次可停止滚动。• 再按一次可恢复默认的滚动速度。• 再按一次将重复以上循环。 |
| 4 | 系统标识 | 用于打开和关闭系统 ID 模式。 快速按下可切换系统 ID 的开和关。如果系统在 POST 过程中挂起，按住系统 ID 按钮五秒以上，可进入 BIOS Progress 模式。 |

主屏幕

主屏幕显示用户可配置的系统相关信息。在系统正常运行过程中，如果没有状态信息或错误出现，就会显示此屏幕。系统处于待机模式时，如果不存在错误信息，则 LCD 背景光将在 5 分钟的非活动状态后关闭。按下三个导航按钮（选择、向左、向右）中的任何一个，即可查看主屏幕。

若要从其它菜单导航至主屏幕，则连续选择向上箭头 ，直到显示主屏幕图标 ，然后选择该图标。

从主屏幕开始，按 **Select**（选择）按钮，进入主菜单。请参阅下面的表格，了解关于 **Setup**（设置）和 **View**（查看）子菜单的信息。

设置菜单



注：在 Setup（设置）菜单中选择选项时，系统会要求您在继续后续操作前确认选择。

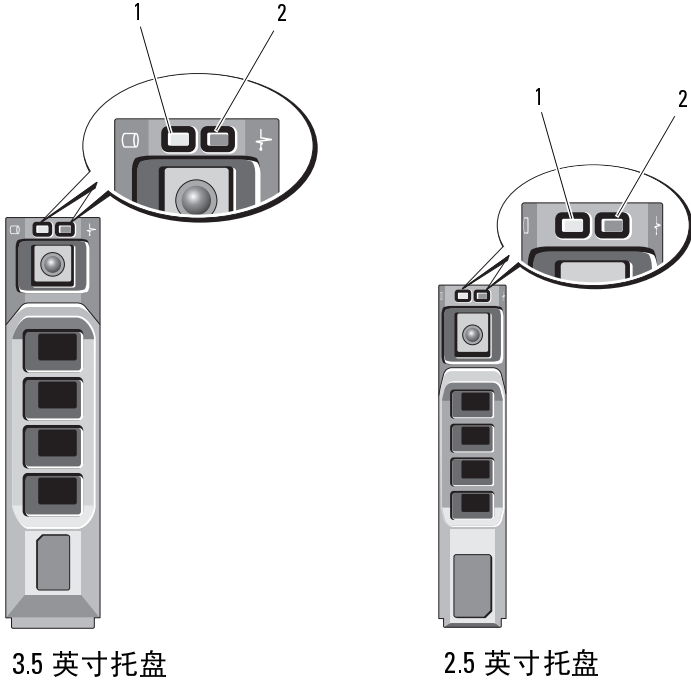
| 选项 | 说明 |
|-------------------|---|
| DRAC | 选择 DHCP 或 Static IP （静态 IP）以配置网络模式。如果选择 Static IP （静态 IP），则可用字段为 IP 、子网 (Sub) 和网关 (Gtw)。选择 Setup DNS （设置 DNS）可启用 DNS 并查看域地址。可提供两个独立的 DNS 条目。 |
| Set error（设置错误信息） | 选择 SEL 可采用与 SEL 日志中 IPMI 说明相一致的格式显示 LCD 错误信息。适用于试图用 SEL 条目匹配 LCD 信息。 选择 Simple （简单）可以以简化的用户友好的说明方式显示 LCD 错误信息。请参阅“LCD 状态信息”，查看采用此格式的信息列表。 |
| Set home（设置主屏幕） | 选择要在 LCD 主屏幕上显示的默认信息。请参阅“View（视图）菜单”，查看可选择在主屏幕上默认显示的选项和可选项目。 |

View（视图）菜单

| 选项 | 说明 |
|------------|--|
| DRAC IP | 显示 iDRAC6 的 IPv4 或 IPv6 地址。地址包括 DNS（ Primary [首选] 和 Secondary [备用]）、 Gateway （网关）、 IP 和 Subnet （子网）（IPv6 没有子网）。 |
| MAC | 显示 DRAC、iSCSI _n 或 NET _n 的 MAC 地址。 |
| Name（名称） | 显示系统的 Host （主机）名称、 Model （型号）或 User String （用户字符串）。 |
| Number（编号） | 显示系统的 Asset tag （资产标签）或 Service tag （服务标签）。 |
| Power（电源） | 显示系统的输出功率，单位为 BTU/小时或瓦特。显示格式可以在 Setup（设置）菜单的“Set home”（设置主屏幕）子菜单中加以配置（请参阅“设置菜单”）。 |
| 温度 | 显示系统的温度，单位为摄氏或华氏。显示格式可以在 Setup（设置）菜单的“Set home”（设置主屏幕）子菜单中加以配置（请参阅“设置菜单”）。 |

RAID 硬盘驱动器指示灯的显示方式

图 1-3. 硬盘驱动器指示灯



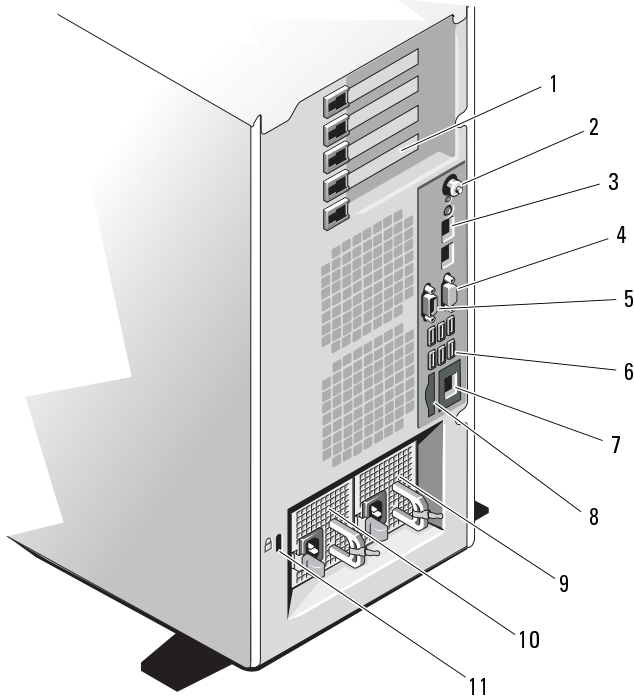
1 绿色驱动器活动指示灯

2 驱动器状态指示灯（绿色和琥珀色）



| 驱动器状态指示灯显示方式 (仅 RAID 适用) | 状态 |
|-----------------------------|--|
| 每秒呈绿色闪烁两次 | 识别驱动器/准备卸下 |
| 不亮 | 准备插入或卸下驱动器 |
| 呈绿色闪烁，呈琥珀色闪烁，然后熄灭 | <p>注：系统接通电源并初始化所有硬盘驱动器之前，驱动器状态指示灯将一直处于不亮状态。在此期间，不能插入或卸下驱动器。</p> |
| 每秒呈琥珀色闪烁四次 | 驱动器预测故障 |
| 呈绿色缓慢闪烁 | 驱动器故障 |
| 呈绿色稳定亮起 | 正在重建驱动器 |
| | 驱动器联机 |

背面板部件和指示灯

图 1-4. 背面板部件和指示灯



| 项目 | 指示灯、按钮或连接器 | 图标 | 说明 |
|----|------------------|----|--|
| 1 | PCIe 扩充卡插槽 (5 个) | | 最多连接五个 PCI Express (第 2 代) 扩充卡。 插槽 2 和 3 支持两个全高、全长 (30.99 厘米 [12.2 英寸])、x8 宽的卡。 插槽 1、4、5 支持三个全高、半长、x4 宽的卡。 |

| 项目 | 指示灯、按钮或连接器 | 图标 | 说明 |
|----|-----------------|---|---|
| 2 | 系统识别按钮 |  | 前面板和背面板上的识别按钮可用于查找机架中的特定系统。当按下其中一个按钮时，系统前面板上的 LCD 面板和后面板上的系统状态指示灯将呈蓝色闪烁，直至再次按下其中一个按钮为止。 |
| 3 | 以太网连接器（2 个） |  | 集成 10/100/1000 NIC 连接器 |
| 4 | 视频连接器 |  | 用于将 VGA 显示器连接至系统。 |
| 5 | 串行连接器 |  | 用于将串行设备连接至系统。 |
| 6 | USB 连接器（6 个） |  | 用于将 USB 设备连接至系统。这些端口与 USB 2.0 兼容。 |
| 7 | iDRAC6 企业端口（可选） |  | 用于可选的 iDRAC6 企业卡的专用管理端口。 |
| 8 | VFlash 介质插槽（可选） |  | 为可选 iDRAC6 企业卡连接外部 SD 内存卡。 |
| 9 | 电源设备 2 (PS2) | | 870-W 或 570-W 电源设备。 |
| 10 | 电源设备 1 (PS1) | | 870-W 或 570-W 电源设备。 |
| 11 | 安全缆线孔 | | 连接缆线锁与系统。 |

电源指示灯代码

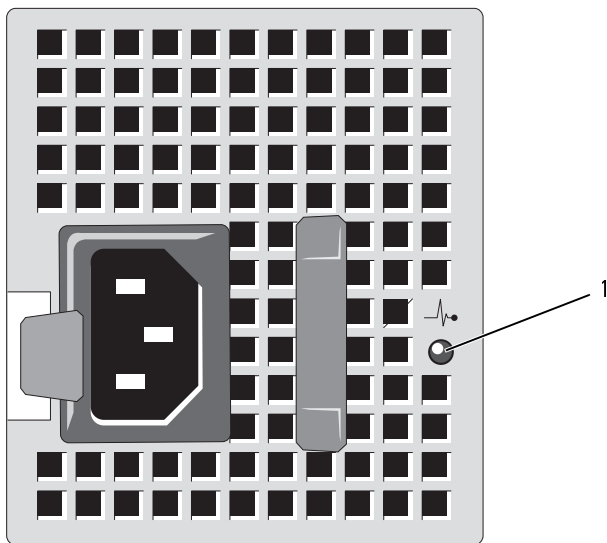
电源按钮上的 LED 指示灯指示为系统提供电源以及系统可以运行的时间。电源设备配备了指示灯，用于表明电源存在或出现电源故障。

- 不亮 — 未连接交流电源。
- 绿色 — 在待机模式下，绿灯表示电源设备连接了有效的交流电源，电源设备可运行。当系统打开时，绿灯还表示电源设备正在为系统供应直流电。
- 琥珀色 — 表示电源设备出了问题。
- 交替呈现绿色和琥珀色 — 热添加电源设备时，此状况表示该电源设备与其它电源设备不匹配（同一系统中安装有高输出 870-W 电源设备和智能节能型 570-W 电源设备）。将指示灯闪烁的电源设备更换为与其它安装的电源设备容量匹配的电源设备。



小心：纠正电源设备不匹配问题时，只替换指示灯闪烁的电源设备。如果更换另一电源设备来形成匹配电源对，则可能导致故障状态和系统意外关机。要从“高输出”配置更改为“能量智能”配置或进行反向更改，则必须关闭系统电源。

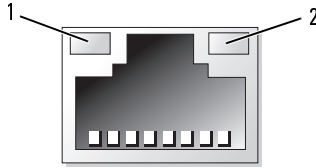
图 1-5. 电源设备状态指示灯



1 电源设备状态

NIC 指示灯代码

图 1-6. NIC 指示灯代码



1 链路指示灯

2 活动指示灯

| 指示灯 | 说明 |
|-------------|---------------------------------|
| 链路和活动指示灯不亮 | NIC 未连接至网络。 |
| 链路指示灯呈绿色亮起 | NIC 以 1000 Mbps 的速度连接至有效网络链路。 |
| 链接指示灯呈琥珀色亮起 | NIC 以 10/100 Mbps 的速度连接至有效网络链路。 |
| 活动指示灯呈绿色闪烁 | 正在发送或接收网络数据。 |

LCD 状态信息

LCD 信息由简短的文字信息组成，指代系统事件日志 (SEL) 中记录的事件。有关 SEL 和配置系统管理设置的信息，请参阅系统管理软件说明文件。

注：如果系统无法引导，按下系统 ID 按钮至少五秒钟，直至 LCD 上显示错误代码。记录该代码，然后请参阅“获得帮助”。

查看状态信息

如果发生系统错误，LCD 屏幕将变为琥珀色。请按 **Select**（选择）按钮，查看错误信息或状态信息列表。使用向左和向右按钮突出显示错误编号，然后按**选择**查看该错误。

删除 LCD 状态信息

对于与传感器有关的故障，例如温度、电压、风扇等，当传感器恢复至正常状态时，LCD 信息将被自动删除。对于其它故障，必须采取措施才能将信息从显示器中删除：

- 清除 SEL — 您可以远程执行该任务，但是系统的事件历史记录将丢失。
- 关闭电源再打开 — 关闭系统电源并断开其与电源插座的连接；等待大约十秒钟，重新连接电源电缆，然后重新启动系统。



注：下列 LCD 状态信息以“简单”格式显示。请参阅“设置菜单”以选择信息显示的格式。

表 1-1. LCD 状态信息

| 代码 | 文本 | 原因 | 纠正措施 |
|-------|---|---------------------------|---|
| E1000 | Failsafe voltage error. Contact support. (故障保护电压错误。请联络支持人员。) | 查看系统事件记录以了解严重故障事件。 | 断开系统的交流电源 10 秒，然后重新启动系统。 如果问题仍然存在，请参阅“获得帮助”。 |
| E1114 | Ambient Temp exceeds allowed range. (环境温度超过了许可范围。) | 环境温度到了超出许可范围的某个点。 | 请参阅“系统冷却问题故障排除”。 |
| E1116 | Memory disabled, temp above range. Power cycle AC. (已释放 DIMM ## 上的内存。请关闭交流电源再打开。) | 内存已超过许可温度，系统已将其禁用以防止组件损坏。 | 断开系统的交流电源 10 秒，然后重新启动系统。 请参阅“系统冷却问题故障排除”。如果问题仍然存在，请参阅“获得帮助”。 |
| E1210 | Motherboard battery failure. Check battery. (RAID 控制器电池故障。请检查电池。) | CMOS 电池丢失，或电压超出许可范围。 | 请参阅“系统电池故障排除”。 |

表 1-1. LCD 状态信息 (续)

| 代码 | 文本 | 原因 | 纠正措施 |
|-------|---|---------------------------|---|
| E1211 | RAID Controller battery failure. Check battery. (RAID 控制器电池故障。请检查电池。) | RAID 电池丢失、损坏或因温度问题而无法再充电。 | 重新插入 RAID 电池连接器。请参阅“安装 RAID 电池”和“系统冷却问题故障排除”。 |
| E1216 | 3.3V Regulator failure. Reseat PCIe cards. (3.3V 稳压器故障。请重置 PCIe 卡。) | 3.3V 稳压器出现故障。 | 请卸下并重置 PCIe 扩充卡。如果问题仍然存在，请参阅“扩充卡故障排除”。 |
| E1229 | CPU # VCORE Regulator failure. Reseat CPU. (CPU # VCORE 稳压器故障。请重置 CPU。) | 特定处理器 VCORE 稳压器出现故障。 | 请重置处理器。请参阅“处理器故障排除”。 如果问题仍然存在，请参阅“获得帮助”。 |
| E122A | CPU # VTT Regulator failure. Reseat CPU. (CPU # VTT 稳压器故障。请重置 CPU。) | 特定处理器 VTT 稳压器出现故障。 | 请重置处理器。请参阅“处理器故障排除”。 如果问题仍然存在，请参阅“获得帮助”。 |
| E122C | CPU Power Fault. Power cycle AC. (已释放 DIMM ## 上的内存。请关闭交流电源再打开。) | 接通处理器电源时检测到电源故障。 | 断开系统的交流电源 10 秒，然后重新启动系统。 如果问题仍然存在，请参阅“获得帮助”。 |
| E122D | Memory Regulator # Failed. Reseat DIMMs. (内存稳压器 # 故障。请重置 DIMM。) | 某个内存稳压器出现故障。 | 重置内存模块。请参阅“系统内存故障排除”。 |

表 1-1. LCD 状态信息 (续)

| 代码 | 文本 | 原因 | 纠正措施 |
|-------|---|-----------------------------------|---|
| E122E | On-board regulator failed.Call support. (机载稳压器故障。请联系支持人员。) | 某个内置稳压器出现故障。 | 断开系统的交流电源 10 秒，然后重新启动系统。 如果问题仍然存在，请参阅“获得帮助”。 |
| E1310 | Fan ## RPM exceeding range. Check fan. (风扇模块 ## 转速超出范围。请检查风扇。) | 特定风扇的每分钟转数超出预期的操作范围。 | 请参阅“系统冷却问题故障排除”。 |
| E1311 | Fan module ## RPM exceeding range. Check fan. (风扇模块 ## 转速超出范围。请检查风扇。) | 特定模块中的特定风扇的每分钟转数超出预期的操作范围。 | 请参阅“系统冷却问题故障排除”。 |
| E1313 | Fan redundancy lost.Check fans. (风扇冗余丢失。请检查风扇。) | 系统中的风扇不再有冗余。如果再次发生风扇故障，系统将存在过热危险。 | 请查看 LCD 以了解其它滚动信息。请参阅“风扇故障排除”。 |
| E1410 | System Fatal Error detected. (检测到致命系统错误。) | 检测到致命系统错误。 | 请查看 LCD 以了解其它滚动信息。断开系统的交流电源 10 秒，然后重新启动系统。 如果问题仍然存在，请参阅“获得帮助”。 |
| E1414 | CPU # temp exceeding range. Check CPU heatsink. (CPU # 温度超出范围。请检查 CPU 散热器。) | 特定处理器已超出可接受的温度范围。 | 请确保已正确安装了处理器的散热器。请参阅“处理器故障排除”和“系统冷却问题故障排除”。 |

表 1-1. LCD 状态信息 (续)

| 代码 | 文本 | 原因 | 纠正措施 |
|-------|--|-------------------------|---|
| E1418 | CPU # not detected. Check CPU is seated properly. (未检测到 CPU #。请检查 CPU 是否正确就位。) | 指定的处理器丢失或损坏，系统的配置不受支持。 | 请确保特定微处理器的安装正确。请参阅“处理器故障排除”。 |
| E141C | Unsupported CPU configuration. Check CPU or BIOS revision. Check CPU or BIOS revision. (CPU 配置不受支持。请检查 CPU 或 BIOS 版本。) | 不支持处理器的配置 | 请确保您的处理器与系统的《使用入门指南》中概述的处理器技术规格所述的型号相符并匹配。 |
| E141F | CPU # protocol error. Power cycle AC. (CPU # 协议错误。请关闭交流电源再打开。) | 系统 BIOS 已报告处理器协议错误。 | 断开系统的交流电源 10 秒，然后重新启动系统。 如果问题仍然存在，请参阅“获得帮助”。 |
| E1420 | CPU Bus parity error. Power cycle AC. (已释放 DIMM ## 上的内存。请关闭交流电源再打开。) | 系统 BIOS 已报告处理器总线奇偶校验错误。 | 断开系统的交流电源 10 秒，然后重新启动系统。 如果问题仍然存在，请参阅“获得帮助”。 |
| E1422 | CPU # machine check error. Power cycle AC. (CPU # 机器检查错误。请关闭交流电源再打开。) | 系统 BIOS 已报告机器检查错误。 | 断开系统的交流电源 10 秒，然后重新启动系统。 如果问题仍然存在，请参阅“获得帮助”。 |

表 1-1. LCD 状态信息 (续)

| 代码 | 文本 | 原因 | 纠正措施 |
|-------|--|--|--|
| E1610 | Power Supply # (### W) missing. Check power supply. (缺失电源设备 # [### W]。请检查 电源设备。) | 特定电源设备已拆卸， 或者系统缺失此设备。 | 请参阅“对电源设备进行 故障排除”。 |
| E1614 | Power Supply # (### W) error. Check power supply. (电源设 备 # (### W) 错误。请检查电源 设备。) | 特定电源设备出现 故障。 | 请参阅“对电源设备进行 故障排除”。 |
| E1618 | Predictive failure on Power Supply # (### W). Check PSU. (电源设备 # [### W] 上发生 预测故障。请检查 PSU。) | 电源设备风扇故障、 温度过高的状况或电源 设备通信错误触发了可 能发生电源设备故障的 预测警报。 | 请参阅“对电源设备进行 故障排除”。 |
| E161C | Power Supply # (### W) lost AC power. Check PSU cables. (电源 设备 # [### W] 的交流电源中断。 请检查 PSU 电缆。) | 已为系统连接上特定电 源设备，但没有交流电 输入。 | 检查指定电源设备的交流 电源。如果问题仍然存在， 请参阅“对电源设备进行 故障排除”。 |
| E1620 | Power Supply # (### W) AC power error. Check PSU cables. (电源设 备 # [### W] 的 交流电源出现故障。 请检查 PSU 电缆。) | 特定电源设备的交流电 输入超出了许可范围。 | 检查指定电源设备的交流 电源。如果问题仍然存在， 请参阅“对电源设备进行 故障排除”。 |

表 1-1. LCD 状态信息 (续)

| 代码 | 文本 | 原因 | 纠正措施 |
|-------|--|---------------------------------------|---|
| E1624 | Lost power supply redundancy. Check PSU cables. (丢失电源设备冗余。请检查 PSU 电缆。) | 电源设备子系统不再提供冗余。如果其余电源设备错误，系统将关闭。 | 请参阅“对电源设备进行故障排除”。 |
| E1626 | Power Supply Mismatch. PSU1 = ### W, PSU2 = ### W. (电源设备不匹配。PSU1 = ### W, PSU2 = ### W。) | 系统中的电源设备功率不同。 | 请确保安装了功率相匹配的电源设备。请参阅系统《使用入门指南》中列出的技术规格。 |
| E1629 | Power required > PSU wattage. Check PSU and config. (所需电源功率大于 PSU 功率。请检查 PSU 及配置。) | 系统配置要求使用比电源设备可提供的功率数更大的功率，即使存在节流也是如此。 | 关闭系统电源，降低硬件配置，或者安装较高功率的电源设备，然后重新启动系统。 |
| E1710 | I/O channel check error. Review & clear SEL. (硬盘驱动器## 故障。请检查并清除 SEL。) | 系统 BIOS 已报告 I/O 通道检查。 | 请查看 SEL 中的详细信息，然后清除 SEL。断开系统的交流电源 10 秒，然后重新启动系统。 如果问题仍然存在，请参阅“获得帮助”。 |

表 1-1. LCD 状态信息 (续)

| 代码 | 文本 | 原因 | 纠正措施 |
|-------|--|--|--|
| E1711 | PCI parity error on Bus ## Device ## Function ##. (总线 ## 设备 ## 功能 ## PCI 奇偶校验错误。) | 系统 BIOS 已报告组件发生 PCI 奇偶校验错误, 该组件位于总线 ## 设备 ## 功能 ## 的 PCI 配置空间。 | 请卸下并重置 PCIe 扩充卡。如果问题仍然存在, 请参阅“扩充卡故障排除”。 |
| | PCI parity error on Slot #. Review & clear SEL. (插槽 # 上的 PCI 奇偶校验错误。请检查并清除 SEL。) | 系统 BIOS 已报告位于指定插槽中的组件发生 PCI 奇偶校验错误。 | 请卸下并重置 PCIe 扩充卡。如果问题仍然存在, 请参阅“扩充卡故障排除”。 |
| E1712 | PCI system error on Bus ## Device ## Function ##. (总线 ## 设备 ## 功能 ## PCI 系统错误。) | 系统 BIOS 已报告组件发生 PCI 系统错误, 该组件位于总线 ## 设备 ## 功能 ## 的 PCI 配置空间。 | 请卸下并重置 PCIe 扩充卡。如果问题仍然存在, 请参阅“扩充卡故障排除”。 |
| E1714 | Unknown error. Review & clear SEL. (硬盘驱动器 ## 故障。请检查并清除 SEL。) | 系统 BIOS 已确定系统中存在错误, 但无法确定错误来源。 | 请查看 SEL 中的详细信息, 然后清除 SEL。断开系统的交流电源 10 秒, 然后重新启动系统。 如果问题仍然存在, 请参阅“获得帮助”。 |
| E1715 | Fatal I/O Error. Review & clear SEL. (严重 I/O 错误。请检查并清除 SEL。) | 系统 BIOS 已确定系统中存在错误。 | 请查看 SEL 中的详细信息, 然后清除 SEL。断开系统的交流电源 10 秒, 然后重新启动系统。 如果问题仍然存在, 请参阅“获得帮助”。 |

表 1-1. LCD 状态信息 (续)

| 代码 | 文本 | 原因 | 纠正措施 |
|-------|---|--|---|
| E1716 | Chipset IERR Bus ## Dev ## Function ##. Review & clear SEL. (芯片组 IERR 总线 ## 设备 ## 功能 ##. 请检查并清除 SEL。) | 系统 BIOS 已报告位于总线 ##、设备 ##、功能 ## 上的芯片组内部错误。 | 请查看 SEL 中的详细信息，然后清除 SEL。断开系统的交流电源 10 秒，然后重新启动系统。 如果问题仍然存在，请参阅“获得帮助”。 |
| E1717 | CPU # internal error. Review & clear SEL. (CPU # 内部错误。请检查并清除 SEL。) | 系统 BIOS 已确定指定的处理器中出现内部错误。 | 请查看 SEL 中的详细信息，然后清除 SEL。断开系统的交流电源 10 秒，然后重新启动系统。 如果问题仍然存在，请参阅“获得帮助”。 |
| E171F | PCIe fatal error on Bus ## Device ## Function ##. (总线 ## 设备 ## 功能 ## PCIe 致命错误。) | 系统 BIOS 已报告组件发生 PCIe 致命错误，该组件位于总线 ## 设备 ## 功能 ## 的 PCI 配置空间。 | 请卸下并重置 PCIe 扩充卡。如果问题仍然存在，请参阅“扩充卡故障排除”。 |
| E1810 | Hard drive ## fault. Review & clear SEL. (硬盘驱动器 ## 故障。请检查并清除 SEL。) | 指定的硬盘驱动器出现故障。 | 请参阅“硬盘驱动器故障排除”。 |
| E1812 | Hard drive ## removed. Check drive. (硬盘驱动器 ## 已卸下。请检查驱动器。) | 指定的硬盘驱动器已从系统中卸下。 | 仅供参考。 |

表 1-1. LCD 状态信息 (续)

| 代码 | 文本 | 原因 | 纠正措施 |
|-------|--|------------------------------|---|
| E1A14 | SAS cable A failure.Check connection. (SAS 电缆 B 故障。请检查连接。) | SAS 电缆 A 丢失或损坏。 | 重置电缆。如果问题仍然存在, 请更换电缆。 如果问题仍然存在, 请参阅“获得帮助”。 |
| E1A15 | SAS cable B failure.Check connection. (SAS 电缆 B 故障。请检查连接。) | SAS 电缆 B 丢失或损坏。 | 重置电缆。如果问题仍然存在, 请更换电缆。 如果问题仍然存在, 请参阅“获得帮助”。 |
| E1A1D | Control panel USB cable not detected.Check cable. (未检测到控制面板 USB 电缆。请检查电缆。) | 连接到控制面板的 USB 电缆丢失或损坏。 | 重置电缆。如果问题仍然存在, 请更换电缆。 如果问题仍然存在, 请参阅“获得帮助”。 |
| E2010 | Memory not detected.Inspect DIMMs. (未检测到内存。请检查 DIMM。) | 系统中未检测到内存。 | 安装内存, 或重置内存模块。请参阅“安装内存模块”或“系统内存故障排除”。 |
| E2011 | Memory configuration failure.Check DIMMs. (POST 内存检测失败。请检查 DIMM。) | 检测到内存, 但是内存不可配置。配置内存期间检测到错误。 | 请参阅“系统内存故障排除”。 |
| E2012 | Memory configured but unusable.Check DIMMs. (POST 内存检测失败。请检查 DIMM。) | 内存已配置, 但不可用。 | 请参阅“系统内存故障排除”。 |

表 1-1. LCD 状态信息 (续)

| 代码 | 文本 | 原因 | 纠正措施 |
|-------|--|---------------------------|---|
| E2013 | BIOS unable to shadow memory. Check DIMMs. (POST 内存检测失败。请检查 DIMM。) | 系统 BIOS 无法将其快擦写映像复制到内存中。 | 请参阅“系统内存故障排除”。 |
| E2014 | CMOS RAM failure.Power cycle AC. (已释放 DIMM ## 上的内存。请关闭交流电源再打开。) | CMOS 出现故障。CMOS RAM 未正常工作。 | 断开系统的交流电源 10 秒，然后重新启动系统。 如果问题仍然存在，请参阅“获得帮助”。 |
| E2015 | DMA Controller failure.Power cycle AC. (已释放 DIMM ## 上的内存。请关闭交流电源再打开。) | DMA 控制器出现故障。 | 断开系统的交流电源 10 秒，然后重新启动系统。 如果问题仍然存在，请参阅“获得帮助”。 |
| E2016 | Interrupt Controller failure.Power cycle AC. (已释放 DIMM ## 上的内存。请关闭交流电源再打开。) | 中断控制器出现故障。 | 断开系统的交流电源 10 秒，然后重新启动系统。 如果问题仍然存在，请参阅“获得帮助”。 |
| E2017 | Timer refresh failure. (计时器刷新故障。) Power cycle AC. (已释放 DIMM ## 上的内存。请关闭交流电源再打开。) | 计时器刷新故障。 | 断开系统的交流电源 10 秒，然后重新启动系统。 如果问题仍然存在，请参阅“获得帮助”。 |
| E2018 | Programmable Timer error. Power cycle AC. (已释放 DIMM ## 上的内存。请关闭交流电源再打开。) | 可编程间隔计时器错误。 | 断开系统的交流电源 10 秒，然后重新启动系统。 如果问题仍然存在，请参阅“获得帮助”。 |

表 1-1. LCD 状态信息 (续)

| 代码 | 文本 | 原因 | 纠正措施 |
|-------|---|--|---|
| E2019 | Parity error. (奇偶校验错误。) Power cycle AC. (已释放 DIMM ## 上的内存。请关闭 交流电源再打开。) | 奇偶校验错误。 | 断开系统的交流电源 10 秒， 然后重新启动系统。 如果问题仍然存在，请参 阅“获得帮助”。 |
| E201A | SuperIO failure.Power cycle AC. (已释 放 DIMM ## 上的 内存。请关闭交流 电源再打开。) | SIO 出现故障。 | 断开系统的交流电源 10 秒， 然后重新启动系统。 如果问题仍然存在，请参 阅“获得帮助”。 |
| E201B | Keyboard Controller error.Power cycle AC. (已释 放 DIMM ## 上的 内存。请关闭交流 电源再打开。) | Keyboard controller failure. (键盘控制器 故障。) | 断开系统交流电源 10 秒， 然后重新启动系统。如果 问题仍然存在，请参阅 “获得帮助”。 |
| E201C | SMI initialization failure.Power cycle AC. (已释 放 DIMM ## 上的 内存。请关闭交流 电源再打开。) | 系统管理中断 (SMI) 初始化失败。 | 断开系统的交流电源 10 秒， 然后重新启动系统。 如果问题仍然存在，请参 阅“获得帮助”。 |
| E201D | Shutdown test failure. (关闭 检测程序失败。) Power cycle AC. (已释放 DIMM ## 上的内存。请关闭 交流电源再打开。) | BIOS 关闭检测程序 失败。 | 断开系统的交流电源 10 秒， 然后重新启动系统。 如果问题仍然存在，请参 阅“获得帮助”。 |
| E201E | POST memory test failure. Check DIMMs. (POST 内存检测 失败。请检查 DIMM。) | BIOS 内存检测程序内 存检测失败。 | 请参阅“系统内存故障 排除”。 如果问题仍然存在，请参 阅“获得帮助”。 |

表 1-1. LCD 状态信息 (续)

| 代码 | 文本 | 原因 | 纠正措施 |
|-------|--|---------------------------------------|------------------------------|
| E2020 | CPU configuration failure. Check screen message. (POST 期间一般故障。请检查屏幕信息。) | 处理器配置失败。 | 请查看屏幕上的具体错误信息。请参阅“处理器故障排除”。 |
| E2021 | Incorrect memory configuration. (内存配置不正确。) Review User Guide. (内存配置不正确。请参阅用户指南。) | 内存配置不正确。 | 请查看屏幕上的具体错误信息。请参阅“系统内存故障排除”。 |
| E2022 | General failure during POST. Check screen message. (POST 期间一般故障。请检查屏幕信息。) | 视频后出现一般故障。 | 请查看屏幕上的具体错误信息。 |
| E2023 | BIOS Unable to mirror memory. Check DIMMs. Check DIMMs. (POST 内存检测失败。请检查 DIMM。) | 由于内存模块发生故障或内存配置无效，系统 BIOS 无法启用内存镜像功能。 | 请参阅“系统内存故障排除”。 |
| E2110 | Multibit Error on DIMM ##. Reseat DIMM. (DIMM ## 上出现多位错误。请重置 DIMM。) | 插槽“##”中的内存模块出现多位错误 (MBE)。 | 请参阅“系统内存故障排除”。 |

表 1-1. LCD 状态信息 (续)

| 代码 | 文本 | 原因 | 纠正措施 |
|-------|---|--|--|
| E2111 | SBE log disabled on DIMM ##. Reseat DIMM. (已禁用 DIMM ## 上的 SBE 日志。请重置 DIMM。) | 系统 BIOS 已禁用内存单位错误 (SBE) 记录, 在重新引导系统之前, 不会再记录更多的 SBE。“##”代表 BIOS 指示的内存模块。 | 断开系统的交流电源 10 秒, 然后重新启动系统。 如果问题仍然存在, 请参阅“系统内存故障排除”。 |
| E2113 | Mem mirror OFF on DIMM ## & ##. Power cycle AC. (DIMM ## 和 ## 上的内存镜像关闭。请关闭交流电源再打开。) | 由于系统 BIOS 确定半数镜像中存在太多错误, 因此已禁用内存镜像功能。“## & ##”表示 BIOS 指示的内存模块对。 | 断开系统的交流电源 10 秒, 然后重新启动系统。 如果问题仍然存在, 请参阅“系统内存故障排除”。 |
| I1910 | Intrusion detected. Check chassis cover. (已检测到侵入。请检查机箱护盖。) | 系统护盖已卸下。 | 仅供参考。 |
| I1911 | LCD Log Full. Check SEL to review all Errors. (LCD 日志已满。请检查 SEL, 查看所有错误。) | LCD 溢出信息。LCD 上最多只能按顺序显示十条错误信息。第十一条信息指导用户检查 SEL 以了解事件详情。 | 查看 SEL 以获取事件详细信息。 断开系统的交流电源 10 秒, 或者清除 SEL。 |
| I1912 | SEL full. Review & clear log. (SEL 已满。请检查并清除日志。) | SEL 记录的事件已满, 无法记录其它内容。 | 请检查 SEL 以了解事件的详细信息, 然后清除 SEL。 |
| W1228 | RAID Controller battery capacity < 24hr. (RAID 控制器的电池容量小于 24 小时。) | 预先警告 RAID 电池只剩下不足 24 小时的电量。 | 为 RAID 电池充电, 使其剩余电量大于 24 小时。 如果问题仍然存在, 请更换 RAID 电池。请参阅“安装 RAID 电池”。 |

表 1-1. LCD 状态信息 (续)

| 代码 | 文本 | 原因 | 纠正措施 |
|-------|--|--|---------------------------------------|
| W1627 | Power required > PSU wattage. Check PSU and config. (所需电源功率大于 PSU 功率。请检查 PSU 及配置。) | 系统配置需要使用比电源设备可提供的功率更大的功率。 | 关闭系统电源，降低硬件配置，或者安装较高功率的电源设备，然后重新启动系统。 |
| W1628 | Performance degraded. Check PSU and system configuration. (请检查 PSU 和系统配置。) | 系统配置需要使用比电源设备可提供的功率更大的功率，但是如果使用节流功能可以引导。 | 关闭系统电源，降低硬件配置，或者安装较高功率的电源设备，然后重新启动系统。 |

注：有关本表中所用缩写词或缩略语的全称，请参阅“词汇表”。

系统信息

系统信息显示在屏幕上，通知您系统可能存在的问题。



注：如果收到的系统信息未在表中列出，请参阅信息出现时所运行的应用程序的说明文件或操作系统的说明文件，以了解对信息的说明和建议采取的措施。

表 1-2. 系统信息

| 信息 | 原因 | 纠正措施 |
|--|---|--|
| 128-bit Advanced ECC mode disabled.For 128-bit Advanced ECC, DIMMs must be installed in pairs.Pairs must be matched in size and geometry. (已禁用镜像模式。对于镜像模式, DIMM 必须成对安装。DIMM 对必须在大小、几何形状上相互匹配。) | 虽然 BIOS 中已启用了高级 ECC 选项, 但是, 由于内存配置不予支持, 有可能内存模块发生故障或已卸下, 所以该选项不再有效。高级 ECC 设置已经禁用。 | 请检查关于故障内存模块的其它信息。请重新配置内存模块, 以实现高级 ECC 模式。请参阅“系统内存”。 |
| Alert!Advanced ECC Memory Mode disabled!Memory configuration does not support Advanced ECC Memory Mode. (警报! 高级 ECC 内存模式已禁用! 内存配置不支持高级 ECC 内存模式。) | 虽然系统设置程序中已启用高级 ECC 内存模式, 但当前配置不支持高级 ECC 内存模式。内存模块可能出现故障。 | 请确保安装的内存模块采用支持高级 ECC 内存模式的配置。请查看其它系统信息, 以获取有关可能原因的更多信息。有关内存配置的信息, 请参阅“内存模块一般安装原则”。如果问题仍然存在, 请参阅“系统内存故障排除”。 |
| Alert!iDRAC6 not responding. Rebooting. (警报! iDRAC6 没有响应。正在重新引导。) | iDRAC6 未响应 BIOS 通信, 一种原因是它未正常运行, 另一种原因是它未完成初始化。系统将重新引导。 | 请等待系统重新引导。 |

表 1-2. 系统信息 (续)

| 信息 | 原因 | 纠正措施 |
|---|--|--|
| Alert!iDRAC6 not responding.Power required may exceed PSU wattage. (警报! iDRAC6 没有响应。所需电源功率可能超过 PSU 功率。) | iDRAC6 已挂起。 系统在引导时 iDRAC6 被远程重置。 在交流电恢复之后，iDRAC6 需要比正常情况下更长的时间来引导。 | 断开系统的交流电源 10 秒，然后重新启动系统。 |
| Alert!Continuing system boot accepts the risk that system may power down without warning. (警报! 继续进行系统引导，将承担不予警告便可能关闭系统的风险。) | | |
| Alert!Node Interleaving disabled!Memory configuration does not support Node Interleaving. (警报! 节点交叉已禁用! 内存配置不支持节点交叉。) | 内存配置不支持节点交叉，或配置已更改 (例如，内存模块出现故障)，导致无法支持节点交叉。系统仍然运行，但无法进行节点交叉。 | 请确保将内存模块安装在支持节点交叉的配置中。请查看其它系统信息，以获取有关可能原因的更多信息。有关内存配置的信息，请参阅“内存模块一般安装原则”。如果问题仍然存在，请参阅“系统内存故障排除”。 |

表 1-2. 系统信息 (续)

| 信息 | 原因 | 纠正措施 |
|---|---|--|
| Alert!Power required exceeds PSU wattage. (警告! 所需电源功率超过 PSU 功率。) Check PSU and system configuration. (请检查 PSU 和系统配置。) | 电源设备可能不支持处理器、内存模块和扩充卡的系统配置。 | 如果某些系统组件刚刚进行了升级, 请恢复系统以前的配置。如果系统引导时不再显示此警告, 则表明现有电源设备不支持新更换的组件。如果安装了“能量智能”电源设备, 请改用“高输出”电源设备, 以便使用这些组件。请参阅“Power Supplies (电源设备)”。 |
| Alert!Continuing system boot accepts the risk that system may power down without warning. (警报! 继续进行系统引导, 将承担不予警告便可能关闭系统的风险。) | | |
| Alert!Redundant memory disabled!Memory configuration does not support redundant memory. (警报! 冗余内存被禁用! 内存配置不支持冗余内存。) | 内存镜像在系统设置程序中被启用, 但当前配置不支持冗余内存。内存模块可能出现故障。 | 请检查内存模块是否出现故障。请参阅“系统内存故障排除”。根据需要重设内存设置。请参阅“使用系统设置程序和 UEFI 引导管理器”。 |
| Alert!System fatal error during previous boot. (警报! 上次引导过程中系统出现致命错误。) | 某个错误导致系统重新引导。 | 请查看其它系统信息, 以获取有关可能原因的更多信息。 |

表 1-2. 系统信息 (续)

| 信息 | 原因 | 纠正措施 |
|---|-----------------------------------|--|
| BIOS MANUFACTURING MODE detected. MANUFACTURING MODE will be cleared before the next boot. System reboot required for normal operation. (检测到 BIOS 生产模式。将在下一次引导之前清除生产模式。需要重新引导系统才能正常运行。) | 系统处于生产模式。 | 请重新引导系统使其退出生产模式。 |
| BIOS Update Attempt Failed! (BIOS 更新尝试 失败!) | 远程 BIOS 更新尝试失败。 | 请重新尝试更新 BIOS。 如果问题仍然存在, 请参阅“获得帮助”。 |
| Caution!NVRAM_CLR jumper is installed on system board. (小心! 系统板上安装了 NVRAM_CLR 跳线。) | NVRAM_CLR 跳线采用清除设置进行安装。CMOS 已被清除。 | 请将 NVRAM_CLR 跳线移动到默认位置 (插针 3 和 5)。请参阅图 6-1 以了解跳线位置。请重新启动系统并重新进入 BIOS 设置。请参阅“使用系统设置程序和 UEFI 引导管理器”。 |
| CPU set to minimum frequency. (CPU 设为最小频率。) | 处理器速度可能出于节能考虑而有意设得较低。 | 如果不是有意设置, 请检查其它系统信息, 探寻可能的原因。 |
| CPU x installed with no memory. (安装的 CPU x 没有 内存。) | 指定处理器的内存插槽需要内存模块, 但没有安装。 | 请为处理器安装内存模块。请参阅“系统内存”。 |

表 1-2. 系统信息 (续)

| 信息 | 原因 | 纠正措施 |
|---|---------------|---|
| CPUs with different cache sizes detected. (检测到具有不同高速缓存大小的 CPU。) | 系统中安装的处理器不匹配。 | 请确保所有处理器都具有完全相同的高速缓存大小、内核和逻辑处理器数量以及电源额定值。请确保处理器安装正确。请参阅“处理器”。 |
| CPUs with different core sizes detected! System halted (检测到具有不同额定功率的 CPU! 系统停机) | | |
| CPUs with different logical processors detected! System halted (检测到具有不同额定功率的 CPU! 系统停机) | | |
| CPUs with different power rating detected! System halted (检测到具有不同额定功率的 CPU! 系统停机) | | |

表 1-2. 系统信息 (续)

| 信息 | 原因 | 纠正措施 |
|--|---|--|
| Current boot mode is set to UEFI. Please ensure compatible bootable media is available. Use the system setup program to change the boot mode as needed. (当前引导模式设为 UEFI。请确保具有兼容的可引导介质。请根据需要, 使用系统设置程序更改引导模式。) | 系统引导失败, 因为 BIOS 中启用了 UEFI 引导模式, 而引导操作系统并非 UEFI。 | 请确保引导模式设置正确, 并且具有正确的可引导介质。请参阅“使用系统设置程序和 UEFI 引导管理器”。 |
| Decreasing available memory (可用内存不断减少) | 内存模块出现故障或安装不正确。 | 重置内存模块。请参阅“系统内存故障排除”。 |
| DIMM configuration on each CPU should match. (每个 CPU 上的 DIMM 配置应当匹配。) | 双处理器系统上的内存配置无效。每个处理器的内存模块配置必须完全一致。 | 请确保内存模块安装在有效的配置中。请参阅“内存模块一般安装原则”。 |
| Embedded NICx and NICy: OS NIC=<ENABLED /DISABLED>, Management Shared NIC=<ENABLED /DISABLED> (嵌入式 NICx 和 NICy: 操作系统 NIC=<已启用 已禁用>, 管理共享 NIC=<已启用 已禁用>) | 在 BIOS 中设置了操作系统 NIC 接口。在管理工具中设置了管理共享 NIC 接口。 | 请检查 NIC 设置的系统管理软件或系统设置程序。如果显示存在问题, 请参阅“NIC 故障排除”。 |

表 1-2. 系统信息 (续)

| 信息 | 原因 | 纠正措施 |
|---|--------------------------------------|---|
| Error 8602 - Auxiliary Device Failure. Verify that mouse and keyboard are securely attached to correct connectors. (错误 8602: 辅助设备故障。请验证鼠标和键盘是否已牢固地连接至正确的连接器。) | 鼠标和键盘电缆松动或连接不正确。 鼠标和键盘出现故障。 | 请重置鼠标或键盘电缆。 请确保鼠标和键盘可正常工作。请参阅“USB 设备故障排除”。 |
| Gate A20 failure (A20 门电路故障) | 键盘控制器出现故障；系统板出现故障。 | 请参阅“获得帮助”。 |
| General failure (一般故障) | 操作系统无法执行命令。 | 此信息通常后跟具体信息。请记住此信息并采取相应的措施解决问题。 |
| Invalid configuration information - please run SETUP program. (无效的配置信息 - 请运行设置程序。) | 无效的系统配置导致系统停机。 | 请运行系统设置程序并检查当前设置。请参阅“使用系统设置程序和 UEFI 引导管理器”。 |
| Invalid PCIe card found in the Internal_Storage slot! (在 Internal_Storage 插槽中找到无效的 PCIe 卡!) | 由于在专用存储控制器插槽中安装了无效的 PCIe 扩充卡，因此系统停机。 | 请卸下 PCIe 扩充卡，在专用插槽中安装集成存储控制器。请参阅“集成存储控制器卡”。 |
| Keyboard controller failure (键盘控制器出现故障) | 键盘控制器出现故障；系统板出现故障 | 请参阅“获得帮助”。 |

表 1-2. 系统信息 (续)

| 信息 | 原因 | 纠正措施 |
|---|-----------------------|--|
| Keyboard data line failure (键盘数据线路出现故障) | 键盘电缆连接器连接不正确，或键盘出现故障。 | 请重置键盘电缆。如果问题仍然存在，请参阅“USB 设备故障排除”。 |
| Keyboard stuck key failure (键盘上的键被卡住) | | |
| Keyboard fuse has failed (键盘保险丝出现故障) | 检测到键盘连接器电流过载。 | 请参阅“获得帮助”。 |
| Local keyboard may not work because all user accessible USB ports are disabled.If operating locally, power cycle the system and enter system setup program to change settings. (本机键盘无法工作，因为已禁用所有用户可操作的 USB 端口。如果在本机操作，请关闭系统后再打开，然后进入系统设置程序更改设置。) | 在系统 BIOS 中禁用了 USB 端口。 | 请关闭系统后通过电源按钮重新启动，然后进入系统设置程序来启用 USB 端口。请参阅“进入系统设置程序”。 |
| Manufacturing mode detected (检测到生产模式) | 系统处于生产模式。 | 请重新引导系统使其退出生产模式。 |

表 1-2. 系统信息 (续)

| 信息 | 原因 | 纠正措施 |
|--|-----------------------------|-----------------------------------|
| Maximum rank count exceeded.The following DIMM has been disabled: x (检测到不支持的 DIMM。已禁用以下 DIMM: x) | 内存配置无效。系统将连续运行，但会禁用指定的内存模块。 | 请确保内存模块安装在有效的配置中。请参阅“内存模块一般安装原则”。 |
| Memory address line failure at address, read value expecting value (寻址、读取所需的值时，内存地址线路出现故障) | 内存模块出现故障或安装不正确。 | 请参阅“系统内存故障排除”。 |
| Memory double word logic failure at address, read value expecting value (寻址、读取所需的值时，内存双字逻辑出现故障) | 内存模块出现故障或安装不正确。 | 请参阅“系统内存故障排除”。 |
| Memory Initialization Warning: Memory size may be reduced (内存初始化警告：内存大小可能减少) | 内存配置无效。系统将连续运行，但实际可用的内存较少。 | 请确保内存模块安装在有效的配置中。请参阅“内存模块一般安装原则”。 |
| Memory odd/even logic failure at address, read value expecting value (寻址、读取所需的值时，内存奇/偶逻辑出现故障) | 内存模块出现故障或安装不正确。 | 请参阅“系统内存故障排除”。 |

表 1-2. 系统信息 (续)

| 信息 | 原因 | 纠正措施 |
|---|--|---|
| Memory write/read failure at address, read value expecting value (寻址、读取所需的值时, 内存读/写出现故障) | 内存模块出现故障或安装不正确。 | 请参阅“系统内存故障排除”。 |
| Memory set to minimum frequency. (内存设为最小频率。) | 内存频率可能出于节能考虑而有意设得较低。 当前内存配置可能仅支持最小频率。 | 如果不是有意设置, 请检查其它系统信息, 探寻可能的原因。 请确保内存配置支持更高频率。请参阅“内存模块一般安装原则”。 |
| Memory tests terminated by keystroke. (内存检测程序因击键而终止。) | POST 内存检测程序因按下空格键而终止。 | 仅供参考。 |
| MEMTEST lane failure detected on x (检测到 x 上 MEMTEST 通道故障) | 内存配置无效。安装的内存模块不匹配。 | 请确保内存模块安装在有效的配置中。请参阅“内存模块一般安装原则”。 |
| Mirror mode disabled. For mirror mode, DIMMs must be installed in pairs. Pairs must be matched in size and geometry. (已禁用镜像模式。对于镜像模式, DIMM 必须成对安装。DIMM 对必须在大小、几何形状上相互匹配。) | 内存配置与 BIOS 中的设置不匹配。已禁用 BIOS 设置。 | 请重新配置内存模块, 以实现内存镜像模式。请参阅“系统内存”。 |

表 1-2. 系统信息 (续)

| 信息 | 原因 | 纠正措施 |
|---|---|---|
| No boot device available (无可用的引导设备) | 光盘驱动器子系统、硬盘驱动器或硬盘驱动器子系统出现故障或丢失，或没有安装可引导 USB 钥匙。 | 使用可引导的 USB 钥匙、光盘驱动器或硬盘驱动器。如果问题仍然存在，请参阅“光盘驱动器故障排除”、“USB 设备故障排除”、“内部 SD 卡故障排除”和“硬盘驱动器故障排除”。有关设置设备引导顺序的信息，请参阅“使用系统设置程序和 UEFI 引导管理器”。 |
| No boot sector on hard drive (硬盘驱动器上无引导扇区) | 系统设置程序中的配置设置不正确，或硬盘驱动器上没有操作系统。 | 检查系统设置程序中的硬盘驱动器配置设置。请参阅“使用系统设置程序和 UEFI 引导管理器”。必要时，在硬盘驱动器上安装操作系统。请参阅操作系统说明文件。 |
| No timer tick interrupt (无计时器嘀嗒信号中断) | 系统板出现故障。 | 请参阅“获得帮助”。 |
| PCI BIOS failed to install (无法安装 PCI BIOS) | 在 shadowing 效率增强期间检测到 PCIe 设备 BIOS (选项 ROM) 校验和故障。 扩充卡的电缆松动；扩充卡出现故障或未正确安装。 | 请重置扩充卡。请确保所有相应电缆都已稳固地连接至扩充卡。如果问题仍然存在，请参阅“扩充卡故障排除”。 |
| PCIe Training Error: Expected Link Width is x, Actual Link Width is y. (PCIe 对准错误：预期链路宽度是 x，实际链路宽度为 y。) | 指定插槽中的 PCIe 卡出现故障或未正确安装。 | 请在指定编号的插槽中重置 PCIe 卡。请参阅“扩充卡故障排除”。如果问题仍然存在，请参阅“获得帮助”。 |

表 1-2. 系统信息 (续)

| 信息 | 原因 | 纠正措施 |
|--|---|---|
| Plug & Play Configuration Error (即插即用配置错误) | 初始化 PCIe 设备时出错；系统板出现故障。 | 请将 NVRAM_CLR 跳线安装在清除位置（插针 1 和 3），然后重新引导系统。请参阅图 6-1 以了解跳线位置。如果问题仍然存在，请参阅“扩充卡故障排除”。 |
| Quad rank DIMM detected after single rank or dual rank DIMM in socket. (在插槽中的单列或双列 DIMM 之后检测到四列 DIMM。) | 内存配置无效。 | 请确保内存模块安装在有效的配置中。请参阅“内存模块一般安装原则”。 |
| Read fault (读取故障) Requested sector not found (未找到请求的扇区) | 操作系统无法从硬盘驱动器、光盘驱动器或 USB 设备中进行读取，系统在磁盘中无法找到特定的扇区，或请求的扇区发生故障。 | 请更换光盘介质、USB 介质或 USB 设备。请确保 USB 电缆、SAS/SATA 背板电缆、或光盘驱动器电缆的连接正确。有关系统中已安装的相应驱动器，请参阅“USB 设备故障排除”、“光盘驱动器故障排除”或“硬盘驱动器故障排除”。 |
| SATA Port x device not found (未找到 SATA 端口 x 设备) | 指定 SATA 端口未连接任何设备。 | 仅供参考。 |

表 1-2. 系统信息 (续)

| 信息 | 原因 | 纠正措施 |
|--|---------------------------|--|
| SATA port x device auto-sensing error (SATA 端口 x 设备自动感测错误) | 指定 SATA 端口连接的驱动器发生故障。 | 请更换出现故障的驱动器。 |
| SATA port x device configuration error (SATA 端口 x 设备配置错误) | | |
| SATA port x device error (SATA 端口 x 设备错误) | | |
| Sector not found (未找到扇区) | 硬盘驱动器、USB 设备或 USB 介质出现故障。 | 请更换 USB 介质或设备。请确保 USB 或 SAS 背板电缆已正确连接。有关系统中已安装的相应驱动器，请参阅“USB 设备故障排除”或“硬盘驱动器故障排除”。 |
| Seek error (寻道错误) | | |
| Seek operation failed (寻道操作失败) | | |
| Shutdown failure (关闭程序失败) | 一般系统错误。 | 请参阅“获得帮助”。 |
| The amount of system memory has changed (系统内存容量已更改) | 添加或卸下了内存，或某个内存模块出现故障。 | 如果添加或卸下了内存，则该信息是提示性的，可以忽略。如果没有添加或卸下内存，请检查 SEL 以确定是否检测到单位或多位错误并更换出现故障的内存模块。请参阅“系统内存故障排除”。 |

表 1-2. 系统信息 (续)

| 信息 | 原因 | 纠正措施 |
|--|--------------------------------|-----------------------------------|
| The following DIMMs should match in geometry: x,x,... (下列 DIMM 在几何形状上应相互匹配: x,x,...) | 内存配置无效。指定内存模块的大小、列数或数据通道数不相匹配。 | 请确保内存模块安装在有效的配置中。请参阅“内存模块一般安装原则”。 |
| The following DIMMs should match in rank count: x,x,... (下列 DIMM 在列数上应相互匹配: x,x,...) | | |
| The following DIMMs should match in size: x,x,... (下列 DIMM 在大小上应相互匹配: x,x,...) | | |
| The following DIMMs should match in size and geometry: x,x,... (下列 DIMM 在大小和几何形状上应相互匹配: x,x,...) | | |
| The following DIMMs should match in size and rank count: x,x,... (下列 DIMM 在大小和列数上应相互匹配: x,x,...) | | |

表 1-2. 系统信息 (续)

| 信息 | 原因 | 纠正措施 |
|--|--|--|
| Thermal sensor not detected on x (x 上未检测到热传感器) | 特定内存插槽中安装的内存模块没有热传感器。 | 请更换内存模块。请参阅“系统内存”。 |
| Time-of-day clock stopped (计时时钟停止) | 电池或芯片出现故障。 | 请参阅“系统电池故障排除”。 |
| Time-of-day not set - please run SETUP program (未设置时间 - 请运行设置程序) | Time (时间) 或 Date (日期) 设置不正确; 系统电池出现故障。 | 检查 Time (时间) 和 Date (日期) 设置。请参阅“使用系统设置程序和 UEFI 引导管理器”。如果问题仍然存在, 请更换系统电池。请参阅“系统电池”。 |
| Timer chip counter 2 failed (计时器芯片计数器 2 出现故障) | 系统板出现故障。 | 请参阅“获得帮助”。 |
| TPM configuration operation honored. System will now reset. (TPM 配置操作已执行。系统将立即重启。) | 已输入 TPM 配置命令。系统将重新引导并执行命令。 | 仅供参考。 |

表 1-2. 系统信息 (续)

| 信息 | 原因 | 纠正措施 |
|--|--|--|
| <p>TPM configuration operation is pending. Press (I) to Ignore OR (M) to Modify to allow this change and reset the system. (TPM 配置操作挂起。按 (I) 键忽略, 或按 (M) 键修改, 以允许此项更改并重启系统。)</p> <p>WARNING: Modifying could prevent security. (警告: 修改可能会影响安全性。)</p> | <p>输入 TPM 配置命令后, 系统重新启动时会显示此信息。要继续则需要用户干预。</p> | <p>请输入 I 或 M 继续。</p> |
| <p>TPM Failure (TPM 故障)</p> | <p>可信平台模块 (TPM) 功能出现故障。</p> | <p>请参阅“获得帮助”。</p> |
| <p>Unable to launch System Services image. System halted! (无法启动系统服务映像。系统停机!)</p> | <p>在 F10 击键之后, 系统中止运行, 因为系统服务映像在系统固件中损坏, 或者由于更换系统板而丢失。</p> <p>iDRAC6 企业卡快擦写存储器可能已损坏。</p> | <p>请重新启动系统, 并将统一服务配置程序存储库更新至最新软件, 以便恢复全部功能。有关详情, 请参阅统一服务器配置的用户说明文件。</p> <p>使用 support.dell.com 上的最新版本来恢复该快擦写存储器。请参阅 iDRAC6 用户指南中关于现场更换闪存的操作说明。</p> |

表 1-2. 系统信息 (续)

| 信息 | 原因 | 纠正措施 |
|---|-----------------------------|--|
| Unexpected interrupt in protected mode (保护模式中出现意外中断) | 内存模块未正确就位，或键盘/鼠标控制器芯片发生故障。 | 重置内存模块。请参阅“系统内存故障排除”。如果问题仍然存在，请参阅“获得帮助”。 |
| Unsupported CPU combination (CPU 组合不受支持) | 系统不支持处理器。 | 请安装支持的处理器或处理器组合。请参阅“处理器”。 |
| Unsupported CPU stepping detected (检测到不支持的 CPU 步进) | | |
| Unsupported DIMM detected. The following DIMM has been disabled: x (检测到不支持的 DIMM。已禁用以下 DIMM: x) | 内存配置无效。系统将继续运行，但会禁用指定的内存模块。 | 请确保内存模块安装在有效的配置中。请参阅“内存模块一般安装原则”。 |
| Unsupported memory configuration. DIMM mismatch across slots detected: x, x, ... (内存配置不受支持。检测到不同插槽之间 DIMM 不匹配: x, x, ...) | 内存配置无效。指定插槽中的内存模块不匹配。 | 请确保内存模块安装在有效的配置中。请参阅“内存模块一般安装原则”。 |

表 1-2. 系统信息 (续)

| 信息 | 原因 | 纠正措施 |
|--|---|--|
| Unused memory detected. DIMM's installed in the following slot are not available when in mirror or 128-bit advanced ECC modes: x, x, x (检测到未使用的内存。在镜像或 128 位高级 ECC 模式下, 安装在以下插槽中的 DIMM 不可用: x, x, x) | 内存配置对于镜像或高级 ECC 内存模式不是最佳配置。指定插槽中的模块未使用。 | 请为内存镜像或高级 ECC 内存模式重新配置内存, 或者在 BIOS 设置屏幕将内存模式更改为 Optimized (优化)。请参阅“系统内存”。 |
| Warning: A fatal error has caused system reset! Please check the system event log! (警告: 致命错误导致系统重启! 请检查系统事件日志!) | 发生致命的系统错误并且导致系统重新引导。 | 请查看 SEL 以获取在出错过程中记录的信息。对于在 SEL 中指定的所有出现故障的组件, 请参阅“系统故障排除”中相应的故障排除部分。 |
| Warning: Control Panel is not installed. (警告: 未安装控制面板。) | 未安装控制面板或电缆连接发生故障。 | 请安装控制面板或检查显示模块、控制面板和系统板之间的电缆连接。请参阅“控制面板部件 (仅维修过程)”。 |
| Warning! No micro code update loaded for processor n (警告! 未载入处理器 n 的微代码更新) | 微代码更新失败。 | 请更新 BIOS 固件。请参阅“获得帮助”。 |

表 1-2. 系统信息 (续)

| 信息 | 原因 | 纠正措施 |
|--|--------------------------------------|---|
| <p>Warning! Power required exceeds PSU wattage. (警告! 所需电源功率超过 PSU 功率。) Check PSU and system configuration. (请检查 PSU 和系统配置。)</p> <p>Warning! Performance degraded.CPU and memory set to minimum frequencies to meet PSU wattage.System will reboot. (警告! 性能降级。CPU 和内存设置为最小频率, 以适应 PSU 功率。系统将重新引导。)</p> | <p>电源设备可能不支持处理器、内存模块和扩充卡的系统配置。</p> | <p>如果某些系统组件刚刚进行了升级, 请恢复系统以前的配置。如果系统引导时不再显示此警告, 则表明现有电源设备不支持新更换的组件。如果安装了“能量智能”电源设备, 请改用“高输出”电源设备, 以便使用这些组件。请参阅“Power Supplies (电源设备)”。</p> |
| <p>Warning! PSU mismatch.PSU redundancy lost.Check PSU. (警告! PSU 不匹配。PSU 冗余丢失。请检查 PSU。)</p> | <p>系统中同时安装了“高输出”电源设备和“能量智能”电源设备。</p> | <p>请在系统中安装两个“高输出”电源设备或两个“能量智能”电源设备。</p> <p>也可采用一个电源设备运行系统, 直到您可以获得两个同类型的电源设备。请参阅“对电源设备进行故障排除”。</p> |

表 1-2. 系统信息 (续)

| 信息 | 原因 | 纠正措施 |
|--|---|--|
| Warning! Unsupported memory configuration detected.The memory configuration is not optimal.The recommended memory configuration is: <message> (警告! 检测到不支持的内存配置。当前内存配置不是最佳配置。建议的内存配置是: <消息>) | 内存配置无效。系统将运行, 但是性能会降低。 | 请确保内存模块安装在有效的配置中。请参阅“内存模块一般安装原则”。如果问题仍然存在, 请参阅“系统内存故障排除”。 |
| Write fault (写入故障) Write fault on selected drive (选定驱动器出现写入故障) | USB 设备、USB 介质、光盘驱动器部件、硬件驱动器或硬件驱动器子系统出现故障。 | 请更换 USB 介质或设备。请确保 USB、SAS 背板或 SATA 电缆连接正确。请参阅“USB 设备故障排除”、“内部 SD 卡故障排除”、“光盘驱动器故障排除”和“硬盘驱动器故障排除”。 |

注: 有关本表中所用缩写词或缩略语的全称, 请参阅“词汇表”。

警告信息

警告信息提醒您可能出现的问题，并提示您在系统继续执行任务之前做出响应。例如，格式化某一驱动器之前，系统将发出一条信息，警告您该驱动器上的数据可能会全部丢失。警告信息通常会中断任务，并且要求您键入 y（是）或 n（否）以做出响应。



注：警告信息由应用程序或操作系统生成。有关详情，请参阅操作系统或应用程序附带的说明文件。

诊断程序信息

如果在系统上运行诊断检测程序，则系统诊断公用程序可能会发出相关信息。有关系统诊断程序的详细信息，请参阅“运行系统诊断程序”。

警报信息

Systems Management Software 可以为系统生成警报信息。警报信息包括针对驱动器、温度、风扇和电源状况的信息、状态、警告和故障信息。有关详情，请参阅 Systems Management Software 说明文件。

可能需要的其它信息



警告：请查看系统附带的安全和管制信息。保修信息可能在该说明文件中附带，也可能作为单独的文件提供。

- 机架解决方案附带机架说明文件，介绍了如何将系统安装到机架中。
- 《使用入门指南》概述了系统功能、系统设置以及技术规格。
- 系统随附的任何介质，它提供了用于配置和管理系统的文件和工具，包括与随系统购买的操作系统、系统管理软件、系统更新软件以及系统组件相关的文件和工具。



注：请经常访问 support.dell.com 查看是否有更新，并先阅读更新信息，因为这些更新通常会取代其它说明文件中的信息。

使用系统设置程序和 UEFI 引导管理器

系统设置程序是一种 BIOS 程序，使您可以管理系统硬件和指定 BIOS 级的选项。通过系统设置程序，您可以：

- 在添加或删除硬件后更改 NVRAM 设置
- 查看系统硬件配置
- 启用或禁用集成设备
- 设置性能和电源管理阈值
- 管理系统安全

选择系统引导模式

系统设置程序也能供您指定引导模式，以便于安装操作系统：

- BIOS 引导模式（默认）是标准的 BIOS 级引导接口。
- UEFI 引导模式是一种基于一体化可扩展固件接口规格 (UEFI)（高于系统 BIOS）的增强 64 位引导接口。有关此接口的详情，请参阅“进入 UEFI Boot Manager”。


在系统设置程序 Boot Settings（引导设置）屏幕的 **Boot Mode**（引导模式）字段中选择引导模式。请参阅“引导设置屏幕”。一旦您指定了引导模式，系统将以指定的引导模式引导您通过该模式安装操作系统。然后，您必须将系统引导为同一引导模式（BIOS 或 UEFI）以访问安装的系统。试图从其它引导模式引导操作系统将导致系统在启动时立即停机。



注：操作系统必须兼容 UEFI（例如，Microsoft® Windows Server® 2008 x64 版）才能通过 UEFI 引导模式进行安装。DOS 和 32 位操作系统不支持 UEFI，只能通过 BIOS 引导模式进行安装。

进入系统设置程序


- 1 打开或重新启动系统。
- 2 系统显示以下信息时按 <F2> 键：
<F2> = System Setup (<F2> = 系统设置)

 **注：**系统会在激活 USB 键盘后才响应。

如果按 <F2> 键之前已开始载入操作系统，请让系统完成引导过程，然后重新启动系统并再试一次。


响应错误信息

如果引导系统时出现错误信息，请记录该信息。有关此信息的说明和纠正错误的建议，请参阅“系统信息”。

 **注：**安装内存升级后，系统会在首次启动时显示一条消息，提示系统内存大小已更改，这属于正常情况。

使用系统设置程序导航键

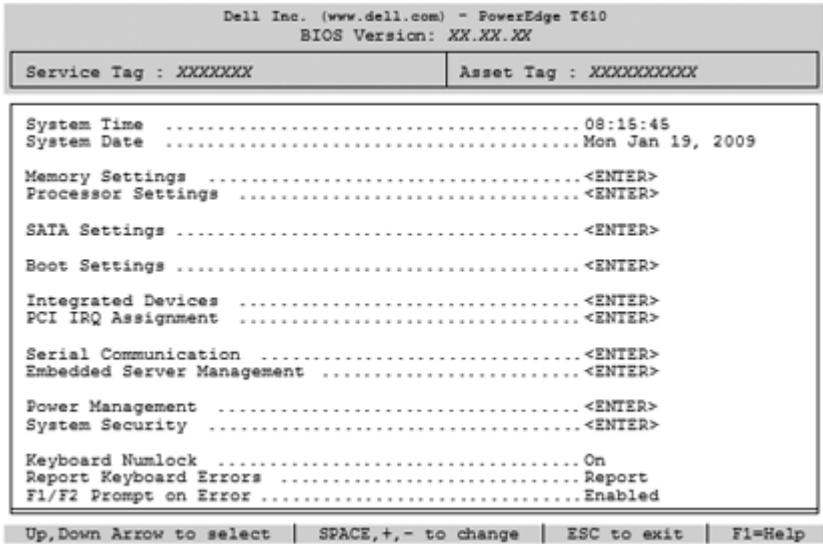
| 键 | 操作 |
|---------------------------|-------------------------------------|
| 上箭头键或 <Shift><Tab> 组合键 | 移至上一字段。 |
| 下箭头键或 <Tab> 键 | 移至下一字段。 |
| 空格键、<+> 键、<-> 键、左箭头键和右箭头键 | 滚动浏览字段中的设置。在许多字段中，您还可以键入适当的值。 |
| <Esc> | 退出系统设置程序；如果对系统设置程序进行了更改，按该键将重新启动系统。 |
| <F1> | 显示系统设置程序的帮助文件。 |


 **注：**对于大多数选项，您所做的任何更改都将被记录下来，但要等到重新启动系统后才能生效。


系统设置程序选项

主屏幕

图 2-1. 系统设置程序主屏幕




 **注：**系统设置程序的选项会基于系统配置发生变化。

 **注：**在以下几节中，系统设置程序的默认设置将在各自选项下列出（如果有）。

| 选项 | 说明 |
|---------------------------|---------------------------------------|
| System Time（系统时间） | 设置系统内部时钟的时间。 |
| System Date（系统日期） | 设置系统内部日历的日期。 |
| Memory Settings（内存设置） | 显示与安装的内存相关的信息。请参阅“内存设置屏幕”。 |
| Processor Settings（处理器设置） | 显示有关微处理器的信息（速率和高速缓存大小等）。请参阅“处理器设置屏幕”。 |

| 选项 | 说明 |
|--|--|
| SATA Settings (SATA 设置) | 显示一个屏幕，用来启用或禁用集成的 SATA 控制器和端口。请参阅“SATA Settings (SATA 设置) 屏幕”。 |
| Boot Settings (引导设置) | 显示一个屏幕，用来指定引导模式 (BIOS 或 UEFI)。对于 BIOS 模式，您还可以指定引导设备。请参阅“引导设置屏幕”。 |
| Integrated Devices (集成设备) | 显示一个屏幕，用来启用或禁用集成设备控制器和端口，以及指定相关的功能和选项。请参阅“Integrated Devices (集成设备) 屏幕”。 |
| PCI IRQ Assignment (PCI IRQ 分配) | 显示一个用于更改 IRQ (已分配给 PCI 总线上的各个集成设备以及所有需要 IRQ 的已安装扩充卡) 的屏幕。请参阅“PCI IRQ Assignments (PCI IRQ 分配) 屏幕”。 |
| Serial Communication (串行通信) | 显示一个屏幕，用来启用或禁用串行端口以及指定相关功能和选项。请参阅“串行通信屏幕”。 |
| Embedded Server Management (嵌入式服务器管理) | 显示一个屏幕，用于配置前面板 LCD 选项和设置用户定义的 LCD 字符串。请参阅“Embedded Server Management (嵌入式服务器管理) 屏幕”。 |
| 电源管理 | 用来管理处理器、风扇和内存模块对电源的使用，带有预先配置或自定义的设置。请参阅“Power Management (电源管理) 屏幕”。 |
| System Security (系统安全保护) | 显示一个屏幕，用于配置系统密码和设置密码功能。有关详细信息，请参阅“系统安全保护屏幕”、“使用系统密码”和“使用设置密码”。 |
| Keyboard NumLock (键盘数码锁定) (默认设置为 On [开]) | 确定系统启动时是否激活 101 或 102 键盘上的 NumLock (数字锁定) 模式 (不适用于 84 键键盘)。 |

| 选项 | 说明 |
|---|---|
| Report Keyboard Errors (报告键盘错误) (默认设置为 Report [报告]) | 启用或禁用 POST 期间的键盘错误报告功能。对于连接了键盘的主机系统，请选择 Report (报告)。如果选择 Do Not Report (不报告)，则系统在 POST 期间将不会报告与键盘或键盘控制器有关的任何错误信息。如果键盘已连接至系统，此设置不会影响键盘本身的操作。 |
| F1/F2 Prompt on Error (发生错误时 F1/F2 提示) (默认设置为 Enabled [已启用]) | 使系统可以在开机自测期间发生错误时暂停，使得用户能够查看滚动显示的正常开机自测期间被忽略的事件。用户可以选择按 F1 继续，或者按 F2 进入系统设置程序。  小心： 如果将此选项设置为禁用，则系统在正常开机自测期间发生错误时不会暂停。系统事件记录中将显示并记录所有关键错误。 |

内存设置屏幕

| 选项 | 说明 |
|---|--|
| System Memory Size (系统内存大小) | 显示系统内存容量。 |
| System Memory Type (系统内存类型) | 显示系统内存类型。 |
| System Memory Speed (系统内存速度) | 显示系统内存速度。 |
| Video Memory (视频内存) | 显示视频内存容量。 |
| System Memory Testing (系统内存检测) (默认设置为 Enabled [已启用]) | 指定系统内存检测是否在系统引导时运行。选项为 Enabled (已启用) 和 Disabled (已禁用)。 |

| 选项 | 说明 |
|---|---|
| Memory Operating Mode (内存运行模式) | 如果系统安装了有效内存配置, 则此字段将显示内存运行类型。设置为 Optimizer Mode (优化器模式) 时, 内存控制器彼此独立运行, 以提高内存性能。如果将此字段设置为 Mirror Mode (镜像模式), 则将启用内存镜像。设置为 Advanced ECC Mode (高级 ECC 模式) 时, 两个控制器将组合成 128 位的模式, 运行多位高级 ECC。有关内存模式的信息, 请参阅“系统内存”。 |
| Node Interleaving (节点交错) (默认设置为 Disabled [已禁用]) | 如果此字段为 Enabled (已启用), 则安装对称内存配置时支持内存交错。如果为 Disabled (已禁用), 系统支持非一体化内存体系结构 (NUMA) (非对称) 内存配置。 |

处理器设置屏幕

| 选项 | 说明 |
|--|--|
| 64-bit (64 位) | 说明处理器是否支持 64 位扩展。 |
| Core Speed (核心速率) | 显示处理器时钟速率。 |
| Bus Speed (总线速率) | 显示处理器总线速率。 |
| Logical Processor (逻辑处理器) (默认设置为 Enabled [已启用]) | 对于支持多线程并行处理 (SMT) 技术的处理器, 每个处理器内核可支持最多两个逻辑处理器。如果将此字段设置为 Enabled (已启用), 则 BIOS 报告两个逻辑处理器。如果设置为 Disabled (已禁用), 则 BIOS 仅监测一个逻辑处理器。 |
| Virtualization Technology (虚拟化技术) (默认设置为 Disabled [已禁用]) | 注: 如果系统不运行虚拟化软件, 请禁用此功能。 如果设置为 Enabled (已启用), 则允许虚拟化软件使用整合到处理器中的虚拟化技术。 |
| Execute Disable (执行禁用) (默认设置为 Enabled [已启用]) | 启用或禁用执行禁用内存保护技术。 |
| Number of Cores per Processor (每个处理器的 核心数量) (默认为 All [全部]) | 如果设置为 All (全部), 则启用每个处理器中的最大内核数。 |

| 选项 | 说明 |
|---|---|
| Turbo Mode (Turbo 模式) | 如果处理器支持 Turbo Boost 技术，请启用或禁用 Turbo Mode (Turbo 模式)。 |
| C States (C 状态) (默认设置为 Enabled [已启用]) | 如果设置为 Enabled (已启用)，则处理器可以在所有可用的电源状态下运行。 |
| Processor X ID (处理器 X ID) | 显示每个处理器的系列、型号、2 级高速缓存大小、3 级高速缓存大小和内核数量。 |

SATA Settings (SATA 设置) 屏幕

| 选项 | 说明 |
|---|--|
| Embedded SATA (嵌入式 SATA) (默认设置为 ATA Mode [ATA 模式]) | ATA Mode (ATA 模式) 可启用集成的 SATA 控制器。 Off (关) 将禁用该控制器。 |
| Port A (端口 A) (默认设置为 Auto [自动]) | Auto (自动) 将使 BIOS 支持连接至 SATA 端口 A 的设备。 Off (关) 将禁用 BIOS 对该类设备的支持。 |
| Port B (端口 B) (默认设置为 Off [关]) | Auto (自动) 将使 BIOS 支持连接至 SATA 端口 B 的设备。 Off (关) 将禁用 BIOS 对该类设备的支持。 |

引导设置屏幕

| 选项 | 说明 |
|--|--|
| Boot Mode (引导模式) (默认设置为 BIOS) |  小心：如果操作系统不是在同一种引导模式下安装，则切换引导模式会阻止系统引导。 如果操作系统支持统一可扩展固件接口，您可以将此选项设为 UEFI 。将此字段设置为 BIOS 允许与非 UEFI 操作系统兼容。 注： 将此字段设置为 UEFI 会禁用 Boot Sequence (引导顺序)、 Hard-Disk Drive Sequence (硬盘驱动器顺序) 和 USB Flash Drive Emulation Type (USB 快擦写驱动器仿真类型) 字段。 |

| 选项 | 说明 |
|---|--|
| Boot Sequence (引导顺序) | 如果将 Boot Mode (引导模式) 设置为 BIOS , 此字段可以通知系统到哪里寻找启动所需的操作系统文件。如果 Boot Mode (引导模式) 设置为 UEFI , 您可以通过重新引导系统并按 F11 (有提示) 访问 UEFI Boot Manager 公用程序。 |
| Hard-Disk Drive Sequence (硬盘驱动器顺序) | 确定在系统启动过程中 BIOS 将尝试从硬盘驱动器进行引导的顺序。 |
| USB Flash Drive Emulation Type (USB 快擦写驱动器仿真类型) (默认设置为 Auto [自动]) | 确定 USB 快擦写驱动器的仿真类型。 Hard disk (硬盘) 可让 USB 快擦写驱动器用作硬盘驱动器。 Floppy (软盘) 可让 USB 快擦写驱动器用作可移动软盘驱动器。 Auto (自动) 将自动选择仿真类型。 Auto (自动) 可自动选择设备 (安装到内部 SD 卡插槽中的设备除外) 相应的仿真类型。安装到内部 SD 卡插槽中的设备将自动仿真硬盘驱动器。如果在该插槽中安装一个配置为可移动软盘驱动器的设备, 则必须手动将仿真类型设置为 Floppy (软盘)。 |
| Boot Sequence Retry (重试引导顺序) (默认设置为 Disabled [已禁用]) | 如果启用了该字段并且系统引导失败, 则系统将在 30 秒后重新尝试引导。 |

Integrated Devices (集成设备) 屏幕

| 选项 | 说明 |
|---|---|
| Integrated SAS/RAID Controller (集成 SAS/RAID 控制器) (默认设置为 Enabled [已启用]) | 启用或禁用集成存储控制器。 |
| User Accessible USB Ports (用户可抽换的 USB 端口) (默认设置为 All Ports On [启用所有端口]) | 启用或禁用用户可访问的 USB 端口。选项包括 All Ports On (启用所有端口)、 Only Back Ports On (仅启用后面的端口) 和 All Ports Off (禁用所有端口)。 |

| 选项 | 说明 |
|--|---|
| Internal USB Port (内部 USB 端口) (默认设置为 On [开]) | 启用或禁用内部 USB 端口。 |
| Internal SD Card Port (内部 SD 卡插槽) | 启用或禁用内部 SD 卡端口。 |
| Embedded NIC1 and NIC2 (嵌入式 NIC1 和 NIC2) | 启用或禁用两种嵌入式 NIC 的 OS 接口。(通过系统的管理控制器也可以访问 NIC。) |
| Embedded Gb NICx (嵌入式 Gb NICx) (NIC1 默认设置: Enabled with PXE [通过 PXE 启用]; NIC 2: Enabled [已启用]) | 启用或禁用嵌入式 NIC。选项包括 Enabled (已启用)、 Enabled with PXE (通过 PXE 启用)、 Enabled with iSCSI Boot (通过 iSCSI 引导启用) 和 Disabled (已禁用)。PXE 支持使系统可以从网络进行引导。 |
| MAC 地址 | 显示 NIC 的 MAC 地址。 |
| Capability Detected (检测到的功能) | 显示 LOM 和 NIC 硬件卡锁 (如果有安装) 的功能。 注: 某些 LOM 功能可能需要 NIC 硬件卡锁。 |
| OS Watchdog Timer (OS 监视器计时器) (默认设置为 Disabled [已禁用]) | 设置一个计时器, 用于监测操作系统的活动, 并在系统停止响应时帮助系统恢复。设置为 Enabled (已启用) 时, 则允许操作系统初始化计时器。设置为 Disabled (已禁用) 时, 则不可初始化计时器。 注: 只有支持高级配置和电源接口 (ACPI) 3.0b 规格的 WDAT 实现的操作系统, 才可使用此功能。 |
| I/OAT DMA Engine (I/OAT DMA 引擎) (默认设置为 Disabled [已禁用]) | 启用或禁用 I/O 加速技术功能 (如果有)。 |
| Embedded Video Controller (嵌入式视频 控制器) (默认设置为 Enabled [已启用]) | 启用或禁用集成视频控制器的 BIOS 支持。 注: 只有在另外添加视频卡的情况下, 才能禁用此字段。如果禁用此字段, 则不可使用虚拟 KVM 等远程访问功能。 |

PCI IRQ Assignments (PCI IRQ 分配) 屏幕

| 选项 | 说明 |
|------------------------------|---|
| <PCIe device> (<PCIe 设备>) | 使用 <+> 和 <-> 键为给定设备手动选择 IRQ；选择 Default (默认) 让 BIOS 在系统启动时选择一个 IRQ 值。 |

串行通信屏幕

| 选项 | 说明 |
|---|--|
| Serial Communication (串行通信) (默认设置为 On without Console Redirection [开, 控制台重定向不启用]) | 选择是否在 BIOS 中启用串行通信设备 (Serial Device 1 [串行设备 1] 和 Serial Device 2 [串行设备 2])。还可以启用 BIOS 控制台重定向, 并指定所用端口地址。 选项包括 On without Console Redirection (开, 控制台重定向不启用)、 On with Console Redirection via COM1 (开, 控制台重定向已通过 COM1 启用)、 On with Console Redirection via COM2 (开, 控制台重定向已通过 COM2 启用) 和 Off (关)。 |
| Serial Port Address (串行端口地址) (默认设置为 Serial Device 1 [串行设备 1]=COM1, Serial Device 2 [串行设备 2]=COM2) | 设置两个串行设备的串行端口地址。 注: 只能将串行设备 2 用于 LAN 上串行 (SOL)。要使用通过 SOL 的控制台重定向, 请为控制台重定向和串行设备配置相同的端口地址。 |
| External Serial Connector (外部串行连接器) | 指定 COM1 、 COM2 或 Remote Access Device (远程访问设备) 是否可以访问外部串行连接器。 注: 只能将串行设备 2 用于 LAN 上串行 (SOL)。将外部串行连接器配置为 Serial Device 1 (串行设备 1) 可在串行设备 2 用于 SOL 时, 独立使用串行设备 1。 |
| Failsafe Baud Rate (故障保护波特率) (默认设置为 115200) | 显示用于控制台重定向的故障保护波特率。BIOS 尝试自动确定波特率。仅当尝试失败时才使用故障保护波特率。不可调整该速率。 |
| Remote Terminal Type (远程终端类型) (默认设置为 VT100/VT220) | 设置远程控制台的终端类型。选择 VT100/VT220 或 ANSI 。 |

| 选项 | 说明 |
|--|----------------------------|
| Redirection After Boot (引导后重定向) (默认设置为 Enabled [已启用]) | 启用或禁用操作系统引导后的 BIOS 控制台重定向。 |


Embedded Server Management (嵌入式服务器管理) 屏幕


| 选项 | 说明 |
|---|---|
| Front Panel LCD Options (前面板 LCD 选项) | <p>选项包括 User Defined String (用户定义的字符串)、Model Number (型号) 或 None (无)。</p> <p>如果 LCD Home (LCD 主页) 屏幕设置为除这三个选项之外的其它选项, 则 BIOS 中的该项将显示为 Advanced (高级)。在这种情况下, 该选项不能在 BIOS 中更改, 除非通过其它 LCD 配置公用程序 (如 iDRAC 配置公用程序或 LCD 面板菜单) 将其改回 User Defined String (用户定义的字符串)、Model Number (型号) 或 None (无)。</p> |
| User-Defined LCD String (用户定义的 LCD 字符串) | 输入系统的名称或其它标识符, 以显示在 LCD 模块屏幕上。 |

Power Management (电源管理) 屏幕

| 选项 | 说明 |
|---|---|
| 电源管理 | <p>选项包括 OS Control (OS 控制)、Active Power Controller (活动电源控制器)、Custom (自定义) 或 Maximum Performance (最佳性能)。除 Custom (自定义) 设置以外, BIOS 对此屏幕上的电源设置进行如下预配置:</p> <p>OS Control (操作系统控制) 将 CPU 电源设置为 OS DBPM (操作系统 DBPM), 将风扇电源设置为 Minimum Power (最小电源), 将内存电源设置为 Maximum Performance (最大性能)。采用此设置, 所有处理器性能信息都将从系统 BIOS 传递给操作系统, 以便操作系统进行控制。操作系统根据处理器利用率来设置处理器性能。</p> <p>Active Power Controller (活动电源控制器) 将 CPU 电源设置为 System DBPM (系统 DBPM), 将风扇电源设置为 Minimum Power (最小电源), 将内存电源设置为 Maximum Performance (最大性能)。在此设置中, 处理器性能由系统 BIOS 控制。</p> <p>Maximum Performance (最佳性能) 将所有字段设置为 Maximum Performance (最佳性能)。</p> <p>如果您选择了 Custom (自定义), 您可以逐个配置每个选项。</p> |
| CPU Power and Performance Management (CPU 电源和性能管理) | 选项包括 OS DBPM 、 System DBPM (系统 DBPM)、 Maximum Performance (最佳性能)、或 Minimum Power (最小电源) |
| Fan Power and Performance Management (风扇电源和性能管理) | 选项包括 Maximum Performance (最佳性能) 和 Minimum Power (最小电源)。 |
| Memory Power and Performance Management (内存电源和性能管理) | 选项为 Maximum Performance (最大性能)、指定频率或 Minimum Power (最小电源)。 |

系统安全保护屏幕

| 选项 | 说明 |
|--|--|
| System Password (系统密码) | 显示密码安全保护功能的当前状态并允许设定和确认新的系统密码。 注： 有关详情，请参阅“使用系统密码”。 |
| Setup Password (设置密码) | 使用设置密码可以限制对系统设置程序的访问。 注： 有关详情，请参阅“使用系统密码”。 |
| Password Status (密码状态) (默认设置为 Unlocked [已解除锁定]) | 如果设定了 Setup Password (设置密码) 且将此字段锁定，则系统密码无法在系统启动时更改或禁用。 有关详情，请参阅“使用系统密码”。 |
| TPM Security (TPM 安全保护) (默认设置为 Off [关]) | 设置系统中受信任的平台模块 (TPM) 的报告。 如果设置为 Off (关)，则不向操作系统报告 TPM 的存在。 如果设置为 On with Pre-boot Measurements (开，进行预引导测量)，系统将在开机自测时向操作系统报告 TPM 并将预引导测量数据存储至 TPM。 如果设置为 On without Pre-boot Measurements (开，不进行预引导测量)，系统将向操作系统报告 TPM，且不经预引导测量。 |
| TPM Activation (TPM 激活) (默认设置为 No Change [未更改]) | 如果设置为 Activate (激活)，则在默认设置下启用 TPM。如果设置为 Deactivate (取消激活)，则禁用 TPM。 No Change (无更改) 状态不启动任何操作。TPM 的操作状态保持不变 (TPM 的所有用户设置将会保留)。 注： TPM Security (TPM 安全保护) 设置为 Off (关) 时，该字段为只读。 |
| TPM Clear (TPM 清除) (默认设置为 No [否]) |  小心： 清除 TPM 将导致 TPM 中的所有加密密钥丢失。如果无法恢复加密密钥，此选项将导致无法引导到操作系统并导致数据丢失。在启用该选项之前，请备份 TPM 密钥。 如果设置为 Yes (是)，TPM 的所有内容都将清除。 注： TPM Security (TPM 安全保护) 设置为 Off (关) 时，该字段为只读。 |

| 选项 | 说明 |
|---|---|
| Power Button (电源按钮) (默认设置为 Enabled [已启用]) | 如果设置为 Enabled (已启用), 则可以使用电源按钮打开或关闭系统。在 ACPI 兼容操作系统上, 系统将在电源关闭之前执行顺序关闭操作。 如果设置为 Disabled (已禁用), 则此按钮只能打开系统。 |
| NMI Button (NMI 按钮) (默认设置为 Disabled [已禁用]) |  小心: 只有当合格的支持人员或操作系统说明文件指示可以使用 NMI 按钮时才能使用此按钮。按下此按钮将终止操作系统并显示诊断程序屏幕。 启用或禁用 NMI 功能。 |
| AC Power Recovery (交流电源恢复) (默认设置为 Last [上一次]) | 确定恢复供电时系统所执行的操作。如果设置为 Last (上一次), 则系统将恢复到上一次电源状态。 On (开) 用于在恢复供电后打开系统。 Off (关) 用于在恢复供电后保持系统关闭。 |
| AC Power Recovery Delay (AC 电源恢复延迟) | 确定系统在恢复供电后何时重新启动。选项包括 Immediate (立即)、 Random (随机) (30 到 240 秒之间的随机值) 或用户定义的 30 到 240 秒之间的值。 |

退出屏幕

按 <Esc> 退出系统设置程序; 显示 **Exit** (退出) 屏幕:

- Save Changes and Exit (保存更改并退出)
- Discard Changes and Exit (放弃更改并退出)
- Return to Setup (返回系统设置程序)

进入 UEFI Boot Manager



注: 操作系统必须是 64 位 UEFI 兼容的版本 (例如, Microsoft® Windows Server® 2008 x64 版本) 才能从 UEFI 引导模式进行安装。DOS 和 32 位操作系统只能从 BIOS 引导模式进行安装。




注: 必须在系统设置程序中将引导模式设置为 UEFI 才能访问 UEFI 引导管理器。

使用 UEFI 引导管理器, 您可以:

- 添加、删除和排列引导选项
- 无须重新引导便可访问系统设置程序和 BIOS 级别的引导选项

- 1 打开或重新启动系统。
- 2 看到以下信息后按 <F11> 键：
<F11> = UEFI Boot Manager

 **注：**系统会在激活 USB 键盘后才响应。

如果按 <F11> 键之前已开始载入操作系统，请让系统完成引导过程，然后重新启动系统并再试一次。

使用 UEFI 引导管理器导航键

| 键 | 操作 |
|---------------------|---|
| 上箭头键 | 移至并高亮度显示上一字段。 |
| 下箭头键 | 移至并高亮度显示下一字段。 |
| 空格键、<Enter>、<+>、<-> | 滚动浏览字段中的设置。 |
| <Esc> | 刷新 UEFI Boot Manager（UEFI 引导管理器）屏幕，或者从其它程序屏幕返回 UEFI Boot Manager（UEFI 引导管理器）屏幕。 |
| <F1> | 显示 UEFI 引导管理器帮助文件。 |

UEFI Boot Manager 屏幕

| 选项 | 说明 |
|-----------------------------------|--|
| Continue（继续） | 系统尝试从引导顺序中的第一项开始引导至设备。如果引导尝试失败，系统将继续从引导顺序中的下一项进行引导，直到引导成功或者找不到引导选项为止。 |
| <Boot options> (<引导选项>) | 显示可用引导选项（标有星号）的列表。选择想要使用的引导选项并按 Enter 键。 注： 如果热添加了一个引导设备，请按 <ESC> 键刷新引导选项列表。 |
| UEFI Boot Settings (UEFI 引导设置) | 允许添加、删除、启用或禁用引导选项，更改引导顺序或者执行一次性引导选项。 |
| System Utilities (系统公用程序) | 允许访问系统设置程序、系统服务和 BIOS 级别的引导选项。 |

UEFI 引导设置屏幕

| 选项 | 说明 |
|---|-----------------------|
| Add Boot Option (添加引导选项) | 添加新的引导选项。 |
| Delete Boot Option (删除引导选项) | 删除现有的引导选项。 |
| Enable/Disable Boot Option (启动/禁用引导选项) | 启用和禁用引导选项列表中的引导选项。 |
| Change Boot Order (更改引导顺序) | 更改引导选项列表中的顺序。 |
| One-Time Boot From File (一次性引导文件) | 设置引导选项列表中未包含的一次性引导选项。 |

系统公用程序屏幕

| 选项 | 说明 |
|---------------------------|--|
| 系统设置程序 | 无需重新引导，即可访问系统设置程序。 |
| System Services (系统服务) | 重新启动系统和访问 Unified Server Configurator，使您能够运行系统诊断程序等公用程序。 |
| BIOS Boot Manager | 无需重新引导，即可访问 BIOS 级引导选项。如果需要引导至包含非 UEFI 操作系统（如带有诊断程序软件的可引导 DOS 介质）的设备，则可以使用此选项方便地切换到 BIOS 引导模式。 |
| 重新引导系统 | 重新启动系统。 |

系统密码和设置密码功能



注：对于忘记的密码，请参阅“禁用已忘记的密码”。

系统出厂时没有在 BIOS 中启用系统密码功能。



小心：只要系统在运行且无人看管，任何人均可访问系统上存储的数据。

使用系统密码

如果设定了系统密码，系统启动后会提示输入系统密码，只有正确地输入密码才能使用系统。

设定系统密码

在设定系统密码之前，请进入系统设置程序，并选中 **System Password**（系统密码）选项。

如果已设定系统密码，**System Password**（系统密码）将显示为 **Enabled**（已启用）。如果 **Password Status**（密码状态）为 **Unlocked**（已解除锁定），则可以更改系统密码。如果为 **Locked**（已锁定），则不能更改系统密码。禁用系统板上的密码跳线会将 **System Password**（系统密码）设置为 **Disabled**（已禁用），这就无法更改或输入新的系统密码。

如果未设定系统密码，且系统板上的密码跳线处于启用状态，则 **System Password**（系统密码）将设置为 **Not Enabled**（未启用），**Password Status**（密码状态）将设置为 **Unlocked**（已解除锁定）。要设定系统密码，请：

- 1 验证 **Password Status**（密码状态）是否为 **Unlocked**（已解除锁定）。
- 2 高亮度显示 **System Password**（系统密码）选项，并按 <Enter> 键。
- 3 键入新的系统密码。

您的密码最多可以包含 32 个字符。

当您键入时，字段中将显示占位符。

密码设定不区分大小写。要擦除字符，请按 <Backspace> 键或左箭头键。




注：要退出字段而不设定系统密码，请按 <Enter> 键移至另一字段，或在完成步骤 5 之前按 <Esc> 键。

- 4 按 <Enter> 键。


- 5 要确认密码，请再次键入密码并按 <Enter> 键。

System Password（系统密码）将更改为 **Enabled**（已启用）。退出系统设置程序并开始使用系统。

- 6 可以立刻重新引导系统使密码保护生效，也可以继续操作。

 **注：**重新引导系统之后，密码保护才能生效。

使用系统密码保护系统安全

 **注：**如果已设定设置密码（请参阅第 79 页上的“使用设置密码”），则系统会将您的设置密码用作备用系统密码。

如果 **Password Status**（密码状态）为 **Unlocked**（已解除锁定），您可以选择启用密码安全性或禁用密码安全性。

要启用密码安全保护，请：


- 1 按 <Ctrl><Alt> 组合键打开或重新引导系统。
- 2 键入密码并按 <Enter> 键。

要禁用密码安全保护，请：

- 1 按 <Ctrl><Alt> 组合键打开或重新引导系统。
- 2 键入密码并按 <Ctrl><Enter> 组合键。

如果 **Password Status**（密码状态）为 **Locked**（已锁定），您必须在重新引导时根据提示键入密码和按 <Enter>。

如果输入的系统密码不正确，系统将显示信息并提示您重新输入密码。您有三次输入正确密码的机会。在第三次尝试不成功时，系统将显示一条错误信息，提示系统已中止运行，必须用电源按钮手动关机。即使您关闭并重新启动系统，如果输入的密码不正确，系统仍然会显示该错误信息。

 **注：**您可以将 **Password Status**（密码状态）选项与 **System Password**（系统密码）和 **Setup Password**（设置密码）选项搭配使用，以防止他人擅自更改系统。

更改现有的系统密码

- 1 在 POST 期间，按 <F2> 键进入系统设置程序。
- 2 选择 **System Security**（系统安全）屏幕。
- 3 验证 **Password Status**（密码状态）是否为 **Unlocked**（已解除锁定）。
- 4 在两个密码字段中键入新的系统密码。

如果删除了密码，**System Password**（系统密码）字段将更改为 **Not Enabled**（未启用）。

禁用系统密码

如果已设置系统密码，您可以在开机自测期间键入密码并按 <Ctrl><Enter> 禁用该密码，您还可以进入系统设置程序，在系统密码菜单中按两次 <Enter> 键禁用该密码。

使用设置密码

设定设置密码

仅在 **Setup Password**（设置密码）设置为 **Not Enabled**（未启用）时，您才可以设定设置密码。要设定设置密码，请高亮度显示 **Setup Password**（设置密码）选项，然后按 <+> 键或 <-> 键。系统将提示您输入并确认密码。



注：设置密码可以与系统密码相同。如果这两个密码不同，设置密码可以用作备用系统密码，但系统密码无法代替设置密码。

您的密码最多可以包含 32 个字符。

当您键入时，字段中将显示占位符。

密码设定不区分大小写。要擦除字符，请按 <Backspace> 键或左箭头键。

确认密码后，**Setup Password**（设置密码）的设置将更改为 **Enabled**（已启用）。您下次进入系统设置程序时，系统将提示您输入设置密码。

对 **Setup Password**（设置密码）选项所做的更改将立即生效（无需重新启动系统）。

在已启用设置密码的情况下进行操作

如果将 **Setup Password**（设置密码）设置为 **Enabled**（已启用），则必须输入正确的设置密码才能修改大部分的系统设置选项。

如果三次均没有输入正确的密码，系统将允许您查看 **System Setup**（系统设置）屏幕，但不允许进行修改。以下情况除外：如果未启用 **System Password**（系统密码），并且未通过 **Password Status**（密码状态）选项加以锁定，则您可以设定系统密码。（但是您不能禁用或更改现有的系统密码。）



注：您可以将 **Password Status**（密码状态）选项与 **Setup Password**（设置密码）选项配合使用，以防止他人擅自更改系统密码。

删除或更改现有的设置密码

- 1 进入系统设置程序，并选择 **System Security**（系统安全保护）选项。
- 2 突出显示 **Setup Password**（设置密码）选项，按 <Enter> 键进入设置密码窗口，然后按两次 <Enter> 键以清除现有的设置密码。
该设置将更改为 **Not Enabled**（未启用）。
- 3 如果您要设定新的设置密码，请执行“设定设置密码”中的步骤。

iDRAC 配置公用程序

iDRAC 配置公用程序是一个引导前配置环境，允许您查看并设置 iDRAC6 和管理型服务器的参数。使用 iDRAC 配置公用程序，您可以：

- 通过专用的 iDRAC6 企业卡端口或嵌入式 NIC，配置、启用或禁用 iDRAC6 局域网。
- 启用或禁用 LAN 上的 IPMI
- 启用 LAN 平台事件陷阱 (PET) 目标
- 附加或分离虚拟介质设备
- 更改管理用户名和密码，管理用户权限
- 查看系统事件日志 (SEL) 信息或从日志清除信息


有关使用 iDRAC6 的详细信息，请参阅 iDRAC6 和系统管理应用程序的说明文件。

进入 iDRAC 配置公用程序

- 1 打开或重新启动系统。
- 2 在 POST 期间出现提示时，请按 <Ctrl><E> 组合键。

如果按 <Ctrl><E> 组合键之前已开始载入操作系统，请让系统完成引导过程，然后重新启动系统并再试一次。

安装系统组件

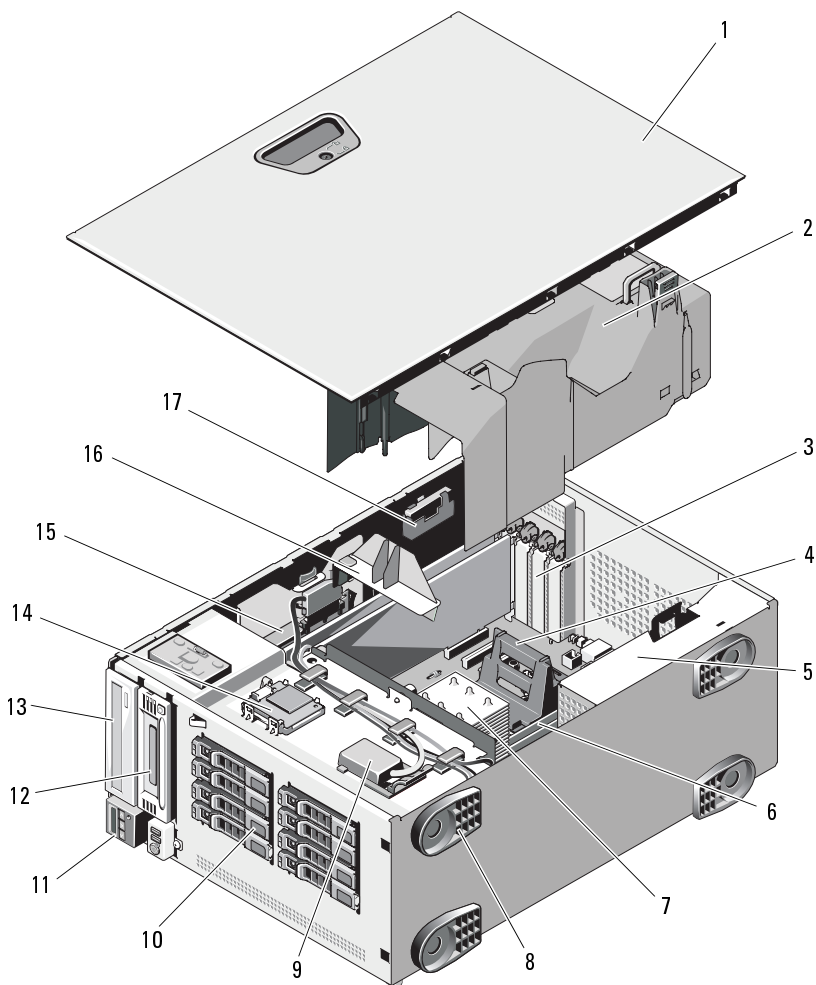
 注：本章中的步骤和图示均假设系统为塔式配置。如果您的系统使用的是机架配置，请忽略任何有关侧放系统并旋转系统支脚的步骤。

建议使用的工具

- 系统键锁的钥匙
- 1 号和 2 号梅花槽螺丝刀
- 接地腕带
- T10 Torx 螺丝刀

系统内部组件

图 3-1. 系统内部组件



- | | | | |
|----|-------------------|----|---------------------------|
| 1 | 系统护盖 | 2 | 冷却导流罩 |
| 3 | PCIe 扩充卡插槽（5 个） | 4 | 散热器挡板（适用于单处理器配置） |
| 5 | 电源设备托架（2 个） | 6 | 内存模块（每个处理器 6 个，总共最多 12 个） |
| 7 | 散热器和处理器（1 个或 2 个） | 8 | 系统支脚（4 个） |
| 9 | 内部 USB 模块 | 10 | SAS 或 SATA 硬盘驱动器（最多 8 个） |
| 11 | 控制面板 | 12 | 磁带驱动器（可选） |
| 13 | 光盘驱动器（可选） | 14 | 内部 SD 模块（可选） |
| 15 | 集成存储控制器卡 | 16 | 扩充卡支脚 |
| 17 | RAID 电池（可选） | | |

前挡板

挡板上带有一把锁，用于限制对硬盘驱动器的访问。因此，若要卸下或安装任何此类驱动器，必须首先卸下前驱动器挡板。

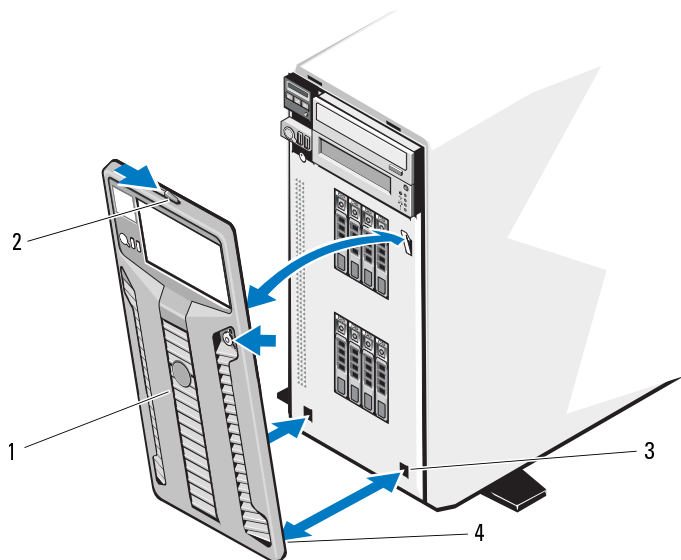
卸下前挡板

- 1 沿着箭头方向滑动拉杆，直至挡板从机箱顶部松开为止。（请参阅图 3-2）。
- 2 将挡板顶端旋离机箱，然后拉动挡板使其脱离机箱，接着从插槽中卸下挡板卡舌，如图 3-2 中所示。

安装前挡板

- 1 将挡板卡舌插入机箱中的挡板卡舌插槽。请参阅图 3-2。
- 2 将挡板顶端紧紧地按入机箱，直至拉杆锁定到位。
- 3 使用系统钥匙锁上挡板。

图 3-2. 卸下和安装前挡板



1 前挡板

2 拉杆

3 挡板卡舌插槽 (2个)

4 挡板卡舌 (2个)

打开与合上系统护盖

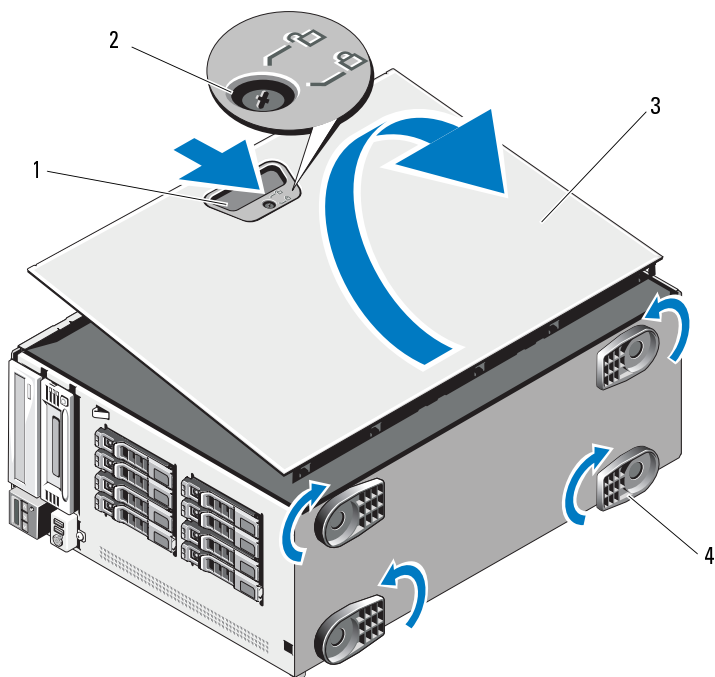
⚠ 警告：需要提起系统时，请让别人帮您。为避免受伤，请勿尝试独自提起系统。

打开系统

- 1 关闭系统和已连接的外围设备，然后断开系统与电源插座和外围设备的连接，但如果安装的是硬盘驱动器或电源设备一类的热交换组件，则无需如此。
- 2 卸下前挡板。请参阅“卸下前挡板”。
- 3 向内旋转系统支脚。请参阅图 3-3。
- 4 如图 3-3 所示，将系统侧面朝下放置。

- 5 将护盖释放闩锁上的释放锁沿逆时针方向旋转至解锁位置。请参阅图 3-3。
- 6 拉起护盖释放闩锁，将护盖的闩锁端旋离系统。请参阅图 3-3。
- 7 抓住主机盖两侧，小心地从系统上提起主机盖，使其离开系统。

图 3-3. 打开与合上系统护盖



- 1 系统护盖释放闩锁
- 3 系统护盖

- 2 系统护盖闩锁释放锁
- 4 支脚（4个）

合上系统

- 1 确保所有内部电缆均已连接并整理好电缆。
- 2 确保未将任何工具或多余部件遗留在系统内部。
- 3 重新安装系统护盖。
 - a 将与系统护盖释放门锁相对的底边插入系统机箱的插槽中。
 - b 将系统护盖向下放置到机箱上。
 - c 将系统护盖的门锁端按入机箱，直至门锁锁定到位为止。
 - d 将护盖门锁的释放锁沿顺时针方向旋转至锁定位置。
- 4 以支脚为支撑点将系统垂直放置在平稳的表面上。
- 5 向外旋转系统支脚。
- 6 重新装上前挡板。请参阅“安装前挡板”。
- 7 重新连接所有外围设备，然后将系统连接至电源插座。
- 8 打开系统和已连接的外围设备。


硬盘驱动器


根据机箱和背板，系统拥有以下配置之一：

- 八个 2.5 英寸驱动器托架
- 八个 3.5 英寸驱动器托架

所有机箱都支持可热插拔的 SAS 和 SATA 硬盘驱动器，2.5 英寸托架的机箱还支持带集成 PERC 控制器的系统中的可热插拔 SSD 硬盘驱动器。

所有驱动器都安装在系统正面，通过 SAS 背板连接到系统板。硬盘驱动器在适合硬盘驱动器托架的，可热插拔的特殊驱动器托盘中提供。

 **小心：** 试图在系统运行过程中卸下或安装驱动器之前，请先参阅存储控制器卡的说明文件，确保已将主机适配器正确配置为支持热插拔驱动器的卸除和插入。

 **小心：** 格式化驱动器的过程中，请勿关闭或重新引导系统，否则会导致驱动器出现故障。



注： 仅使用经检测并批准与 SAS 背板一起使用的驱动器。

格式化硬盘驱动器时，请耐心等待，使其有足够的时间完成格式化。请注意，大容量硬盘驱动器的格式化可能需要好几个小时。

混合 SAS/SATA 硬盘驱动器配置

允许 SAS 和 SATA 驱动器混合的硬盘驱动器配置。在此配置中，必须将两个 SAS 驱动器安装在硬盘驱动器插槽 0 和 1 中。同时，在剩余的插槽中最多可以安装六个 SATA 驱动器。

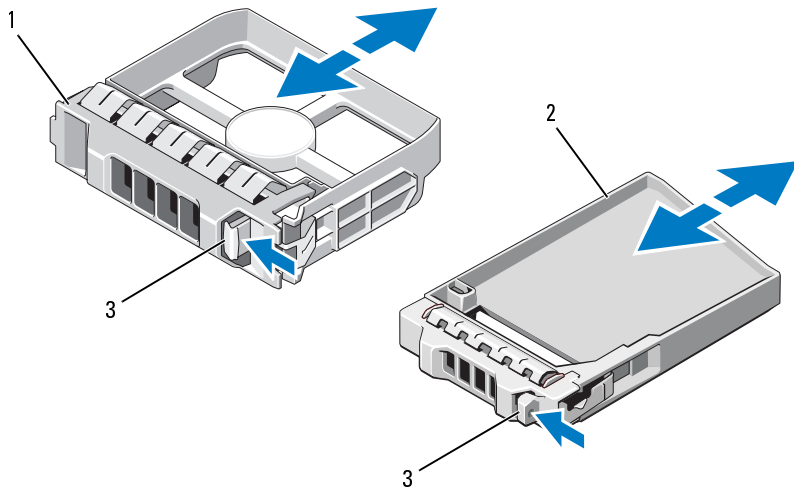
仅 3.5 英寸托架机箱支持 SAS 和 SATA 驱动器的 2.5 英寸和 3.5 英寸混合配置。在此配置中，只可以将 3.5 英寸适配器中安装的两个 10,000 RPM 的 2.5 英寸 SAS 驱动器插入硬盘驱动器插槽 0 和 1 中。剩下的硬盘驱动器必须为 3.5 英寸大小，且必须全部为 SAS 驱动器或全部为 SATA 驱动器。

卸下硬盘驱动器挡片

△ 小心：为了维持正常的系统冷却，所有闲置的硬盘驱动器托架必须安装驱动器挡片。

- 1 卸下前挡板。请参阅“卸下前挡板”。
- 2 抓住硬盘驱动器挡片的正面，按住右侧的释放拉杆，将挡片滑出，直至脱离驱动器托架。请参阅图 3-4。

图 3-4. 卸下和安装硬盘驱动器挡片



1 3.5 英寸硬盘驱动器挡片


2 2.5 英寸硬盘驱动器挡片

3 释放门锁

安装硬盘驱动器挡片

将硬盘驱动器挡片与驱动器托架对齐，将挡片插入驱动器托架，直至释放拉杆卡入到位。


卸下热插拔硬盘驱动器

 **小心：**若要防止数据丢失，请确保操作系统支持热交换驱动器的卸下和安装操作。有关详情，请参阅操作系统附带的说明文件。

- 1 卸下前挡板。请参阅“卸下前挡板”。
- 2 通过 RAID 管理软件准备要卸下的驱动器。耐心等待硬盘驱动器托架上的硬盘驱动器指示灯发出可以安全卸下驱动器的信号。有关卸下热交换驱动器的信息，请参阅控制器的说明文件。


如果驱动器处于联机状态，则驱动器的绿色活动/故障指示灯将在驱动器断电时闪烁。驱动器指示灯熄灭时，才能卸下驱动器。

- 3 按驱动器托架正面的按钮，打开驱动器托架释放手柄，释放驱动器。请参阅图 3-5。
- 4 向外滑动硬盘驱动器，直至其脱离驱动器托架。
- 5 将驱动器挡片插入空驱动器托架中。请参阅“安装硬盘驱动器挡片”。

 **小心：**为了维持正常的系统冷却，所有闲置的硬盘驱动器托架必须安装驱动器挡片。

- 6 安装前挡板。请参阅“安装前挡板”。

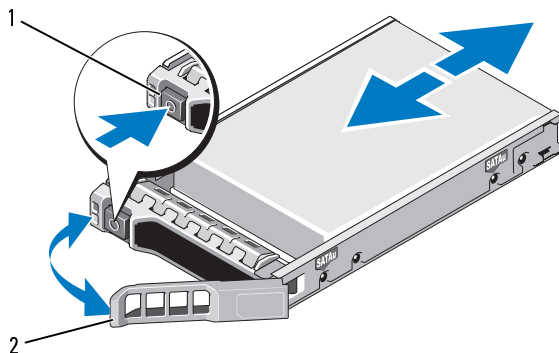
安装热插拔硬盘驱动器

 **小心：**安装硬盘驱动器时，请确保相邻驱动器均已完全安装到位。如果相邻的托盘未安装到位，则插入硬盘驱动器托盘且尝试锁定其旁边的手柄可能会损坏未安装到位托盘的保护弹簧，使其无法使用。

 **小心：**确保操作系统支持热插拔驱动器的安装。请参阅操作系统附带的说明文件。

- 1 卸下前挡板。请参阅“卸下前挡板”。
- 2 如果托架中安装有驱动器挡片，请将其卸下。请参阅“安装硬盘驱动器挡片”。

图 3-5. 安装热插拔硬盘驱动器



- 1 释放按钮
- 2 硬盘驱动器托盘手柄
- 3 安装热插拔硬盘驱动器。
 - a 按驱动器托盘正面的按钮，打开手柄。
 - b 将硬盘驱动器托盘插入驱动器托架，直至托盘触及背板。
 - c 合上手柄以将驱动器锁定到位。
- 4 重新装上前挡板。请参阅“安装前挡板”。

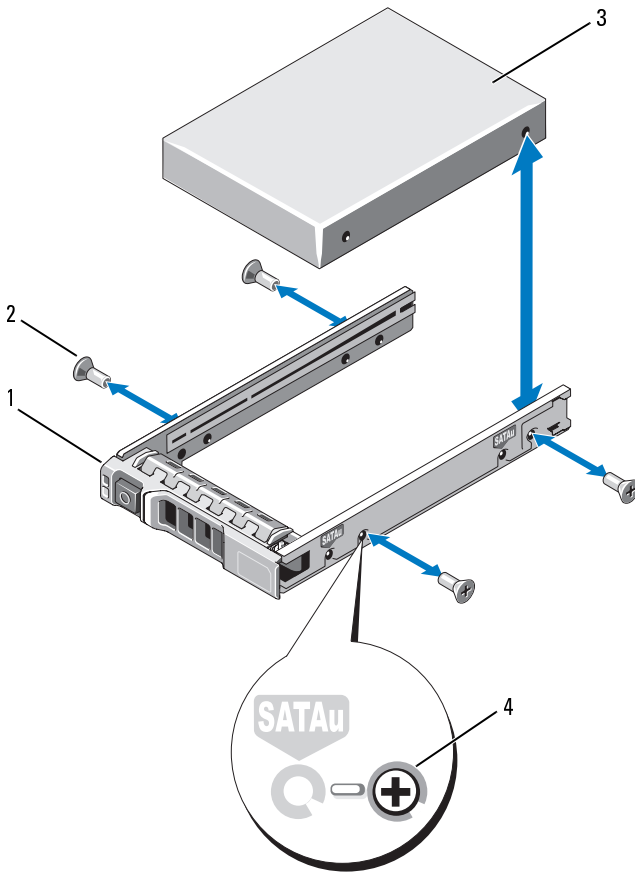
从驱动器托盘中卸下硬盘驱动器

卸下硬盘驱动器托盘滑轨上的螺钉，使硬盘驱动器与托盘分离。请参阅图 3-6。

将硬盘驱动器安装到硬盘驱动器托盘中

- 1 在将硬盘驱动器的连接器端朝后的情况下，将硬盘驱动器插入硬盘驱动器托盘。请参阅图 3-6。
- 2 将硬盘驱动器上的螺孔对准硬盘驱动器托盘后端的孔组。
正确对准后，硬盘驱动器的背面将与硬盘驱动器托盘的背面齐平。
- 3 装上四颗螺钉以将硬盘驱动器固定到硬盘驱动器托盘中。

图 3-6. 将硬盘驱动器安装到硬盘驱动器托盘中



1 硬盘驱动器托盘

2 螺钉 (4 颗)

3 硬盘驱动器

4 SAS 螺孔

Power Supplies（电源设备）

系统支持下列电源设备模块：

- 570-W 能量智能电源设备
- 可选的 870-W 高输出电源设备



注：电源设备标签上指定了最大电源输出。



注：系统不支持混合安装“高输出”和“能量智能”电源设备。

如果仅安装一个电源设备，则必须将其安装在第一个电源设备托架中。



小心：在非冗余配置中，为确保正常的系统冷却，必须将电源设备挡板安装到第二个托架中。请参阅“安装电源设备挡板”。

卸下电源设备



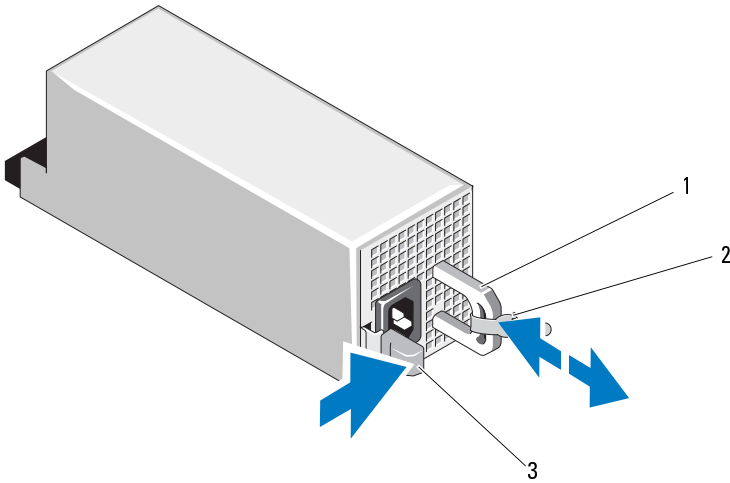
小心：如果对电源设备不匹配错误进行故障排除，请仅更换指示灯闪烁的电源设备。如果更换另一电源设备来形成匹配电源对，则可能导致故障状态和系统意外关机。要从“高输出”配置更改为“能量智能”配置或进行反向更改，则必须关闭系统电源。



注：如果可选电缆固定臂影响电源设备的拆除，则必须解除其锁定并将其提起。有关电缆固定臂的信息，请参阅系统的机架说明文件。

- 1 断开电源电缆与电源以及要卸下的电源设备的连接，并从 Velcro 紧固带中取出电缆。
- 2 按下拉杆释放门锁并将电源设备滑出机箱。请参阅图 3-7。



图 3-7. 卸下和安装电源设备



- 1 电源设备手柄
- 3 释放门锁

- 2 Velcro 紧固带

安装电源设备

- 1 在安装了冗余电源设备的系统中，验证并确保两个电源设备类型相同并且最大电源输出值相同。
 -  **注：**在电源设备标签的中间部分，注明了电源设备的最大电源输出值（以瓦特 [W] 为单位）。
- 2 将新电源设备滑入机箱，直至电源设备完全就位，释放门锁卡入到位。请参阅图 3-7。
 -  **注：**如果您在先前的步骤 2 中解除了电缆固定臂的锁定，请重新将其锁定。有关电缆固定臂的信息，请参阅系统的机架说明文件。

- 3 将电源电缆连接至电源设备并将电缆插入电源插座。

 **小心：连接电源电缆时，请使用 Velcro 紧固带固定电缆。**



注：热添加或热交换新的电源设备后，请稍等几秒钟，系统需要识别电源设备并确定其是否能够正常工作。电源设备状态指示灯将呈绿色亮起，表示电源设备功能正常（请参阅图 1-5）。

卸下电源设备挡板

如果您要安装第二个电源设备，则紧紧拉住挡板中间的小孔将托架中的电源设备挡板卸下。



小心：在非冗余配置中，要确保系统的正常冷却，必须将电源设备挡片安装在第二个电源设备托架中。如果要安装第二个电源设备，请卸下电源设备挡片。

安装电源设备挡板



注：仅将电源设备挡片安装在第二个电源设备托架中。

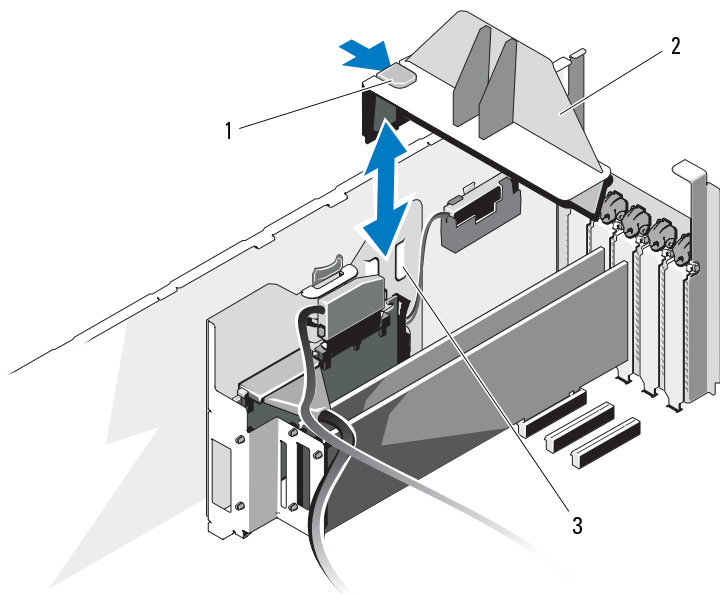
要安装电源设备挡片，请将挡片与电源设备托架对齐，并将其插入机箱，直至卡入到位。

扩充卡支脚

卸下扩充卡支脚

- 1 关闭系统和已连接的外围设备，并断开系统与电源插座和外围设备的连接。
- 2 打开系统护盖。请参阅“打开系统”。
- 3 按压释放卡舌并将扩充卡支脚提离机箱中的插槽。请参阅图 3-8。

图 3-8. 卸下和安装扩充卡支脚



- 1 释放卡舌
- 3 机箱插槽

- 2 扩充卡支脚

安装扩充卡支脚

- 1 将扩充卡支脚的两边向下滑入机箱中的插槽，直至释放卡舌锁定到位。请参阅图 3-8。
- 2 合上系统护盖。请参阅“合上系统”。
- 3 以支脚为支撑点将系统垂直放置在平稳的表面上。
- 4 重新连接所有外围设备，然后将系统连接至电源插座。
- 5 打开系统和已连接的外围设备。

冷却导流罩

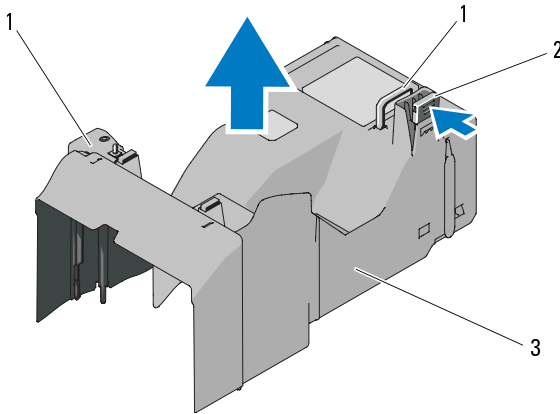
卸下冷却导流罩

! 警告：在关闭系统电源后的一段时间内，内存模块和散热器摸上去会很烫。在处理内存模块和散热器之前请让它们先冷却。

△ 小心：请勿在卸下冷却导流罩的情况下运行系统。否则，由此引起的系统过热可能致使系统迅速关闭，造成数据丢失。

- 1 关闭系统和已连接的外围设备，并断开系统与电源插座和外围设备的连接。
- 2 打开系统护盖。请参阅“打开系统”。
- 3 卸下扩充卡支脚。请参阅“卸下扩充卡支脚”。
- 4 沿箭头方向按住冷却导流罩释放闩锁，然后握住接触点将导流罩向上提出机箱。请参阅图 3-9。

图 3-9. 卸下和安装冷却通风罩



- 1 接触点（2个）
- 3 冷却导流罩

- 2 释放闩锁

安装冷却导流罩


- 1 轻轻地将导流罩向下放入机箱，插入时令导流罩的边缘对准机箱内的定位辅助线。需确保没有电缆卡在导流罩的底部边缘，并且向下按压导流罩直至释放门锁锁定到位。请参阅图 3-9。
- 2 安装扩充卡支脚。请参阅“安装扩充卡支脚”。
- 3 合上系统护盖。请参阅“合上系统”。
- 4 以支脚为支撑点将系统垂直放置在平稳的表面上。
- 5 重新连接所有外围设备，然后将系统连接至电源插座。
- 6 打开系统和已连接的外围设备。

冷却风扇

您的系统带有一个或两个冷却风扇模块，每个模块中包含两个风扇，安装在冷却导流罩的底部。第二冷却模块是可选的，可为冷却风扇模块提供冗余。

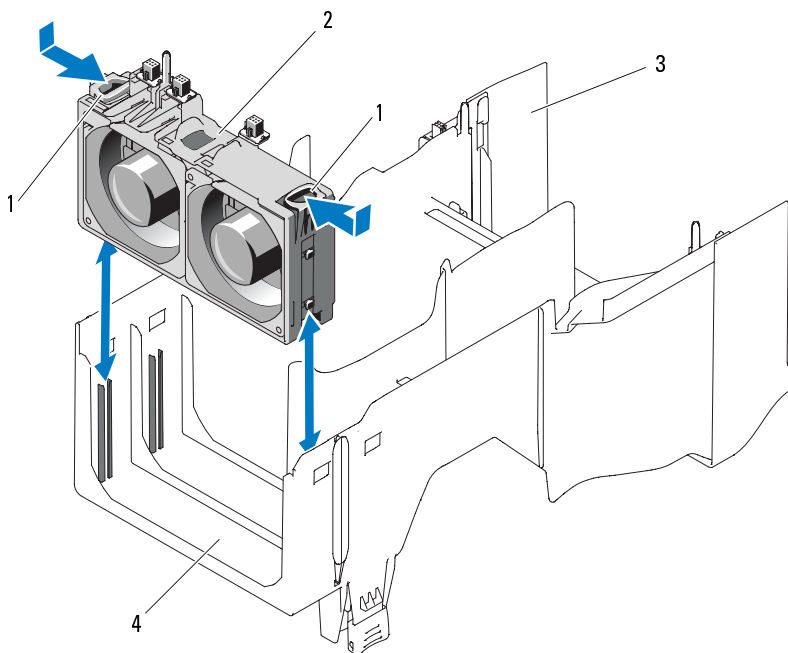
卸下冷却风扇模块

 **警告：** 在系统关闭之后，冷却风扇会继续旋转一段时间。请等待风扇停止旋转后再进行处理。

 **小心：** 按照系统的最低要求，必须始终在冷却导流罩的外层风扇模块插槽（请参阅图 3-10）中安装一个冷却风扇模块，以确保正常的系统冷却。

- 1 关闭系统和已连接的外围设备，并断开系统与电源插座和外围设备的连接。
- 2 打开系统护盖。请参阅“打开系统”。
- 3 卸下扩充卡支脚。请参阅“卸下扩充卡支脚”。
- 4 卸下冷却导流罩（请参阅“卸下冷却导流罩”）并将其翻转。
- 5 面对面地同时按压风扇模块的两个释放卡舌，将模块向上滑出冷却导流罩。请参阅图 3-10。

图 3-10. 卸下和安装冷却风扇模块



1 释放卡舌 (2个)

2 冷却风扇模块

3 冷却导流罩

4 外层风扇模块插槽

安装冷却风扇模块

△ 小心：在没有安装冷却风扇模块的情况下，切勿尝试运行系统。如果仅安装一个冷却风扇模块，则必须将其安装在冷却导流罩中的外层模块位置。

- 1 借助释放卡舌抓住更换用的冷却风扇模块，令模块上的卡舌与冷却导流罩中的固定插槽对齐。
- 2 将模块向下滑入冷却导流罩，直至释放卡舌锁定到位。请参阅图 3-10。
- 3 安装冷却导流罩。请参阅“安装冷却导流罩”。
- 4 安装扩充卡支脚。请参阅“安装扩充卡支脚”。

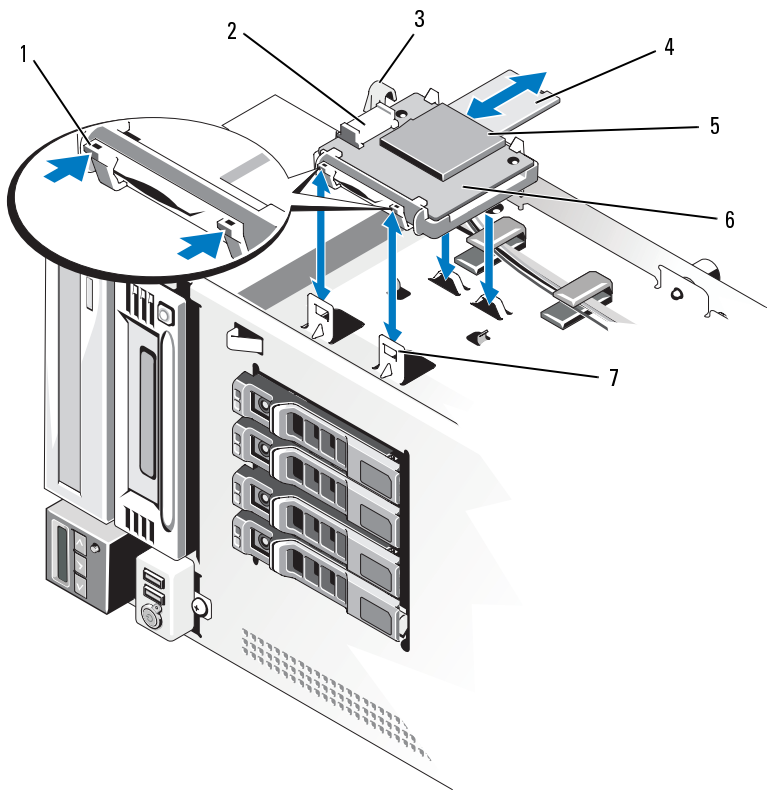
- 5 合上系统护盖。请参阅“合上系统”。
- 6 以支脚为支撑点将系统垂直放置在平稳的表面上。
- 7 重新连接所有外围设备，然后将系统连接至电源插座。
- 8 打开系统和已连接的外围设备。

内部 SD 模块

安装内部 SD 模块

- 1 关闭系统和所有连接的外围设备，并断开系统与电源插座的连接。
- 2 打开系统护盖。请参阅“打开系统”。
- 3 卸下扩充卡支脚。请参阅“卸下扩充卡支脚”。
- 4 卸下冷却导流罩。请参阅“卸下冷却导流罩”。
- 5 放置模块，使得托架下方的卡舌与机箱上的挂钩吻合，然后放下卡的另一边，直至卡入到位。请参阅图 3-11。

图 3-11. 安装内部 SD 模块



- | | |
|-------------------|-----------------|
| 1 释放卡舌 | 2 内部 SD 模块电缆连接器 |
| 3 门锁 | 4 SD 闪存卡 |
| 5 SD 卡插槽 (SD 连接器) | 6 内部 SD 模块 |
| 7 挂钩 (2 个) | |

6 连接模块上的连接器与系统板上的 J_SDCARD 连接器之间的内部 SD 模块电缆。请参阅图 6-1 以了解系统板上连接器的位置。

7 安装冷却导流罩。请参阅“安装冷却导流罩”。

8 安装扩充卡支脚。请参阅“安装扩充卡支脚”。

- 9 合上系统护盖。请参阅“合上系统”。
- 10 以支脚为支撑点将系统垂直放置在平稳的表面上。
- 11 重新连接所有外围设备，然后将系统连接至电源插座。
- 12 打开系统和已连接的外围设备。

卸下内部 SD 模块

- 1 关闭系统和所有连接的外围设备，并断开系统与电源插座的连接。
- 2 打开系统护盖。请参阅“打开系统”。
- 3 卸下扩充卡支脚。请参阅“卸下扩充卡支脚”。
- 4 卸下冷却导流罩。请参阅“卸下冷却导流罩”。
- 5 分别从模块和系统板断开内部 SD 模块电缆。
- 6 翘起将内部 SD 模块固定到机箱的闩锁，然后将模块提出机箱。请参阅图 3-11。
- 7 安装冷却导流罩。请参阅“安装冷却导流罩”。
- 8 安装扩充卡支脚。请参阅“安装扩充卡支脚”。
- 9 合上系统护盖。请参阅“合上系统”。
- 10 以支脚为支撑点将系统垂直放置在平稳的表面上。
- 11 重新连接所有外围设备，然后将系统连接至电源插座。
- 12 打开系统和已连接的外围设备。

内部 SD 闪存卡

安装内部 SD 闪存卡



注：要在系统中使用 SD 卡，请确保已在系统设置程序中启用内部 SD 卡端口。请参阅“使用系统设置程序和 UEFI 引导管理器”。

- 1 关闭系统和已连接的外围设备，并断开系统与电源插座和外围设备的连接。
- 2 打开系统护盖。请参阅“打开系统”。
- 3 在内部 SD 模块上找到 SD 卡连接器，将卡的标签面朝上，并将触针一端插入插槽。请参阅图 3-11。



注：为确保卡的正确插入，插槽设置了键锁。

- 4 将卡按入插槽，锁定到位。
- 5 合上系统护盖。请参阅“合上系统”。
- 6 以支脚为支撑点将系统垂直放置在平稳的表面上。
- 7 重新连接所有外围设备，然后将系统连接至电源插座。
- 8 打开系统和已连接的外围设备。

卸下内部 SD 闪存卡

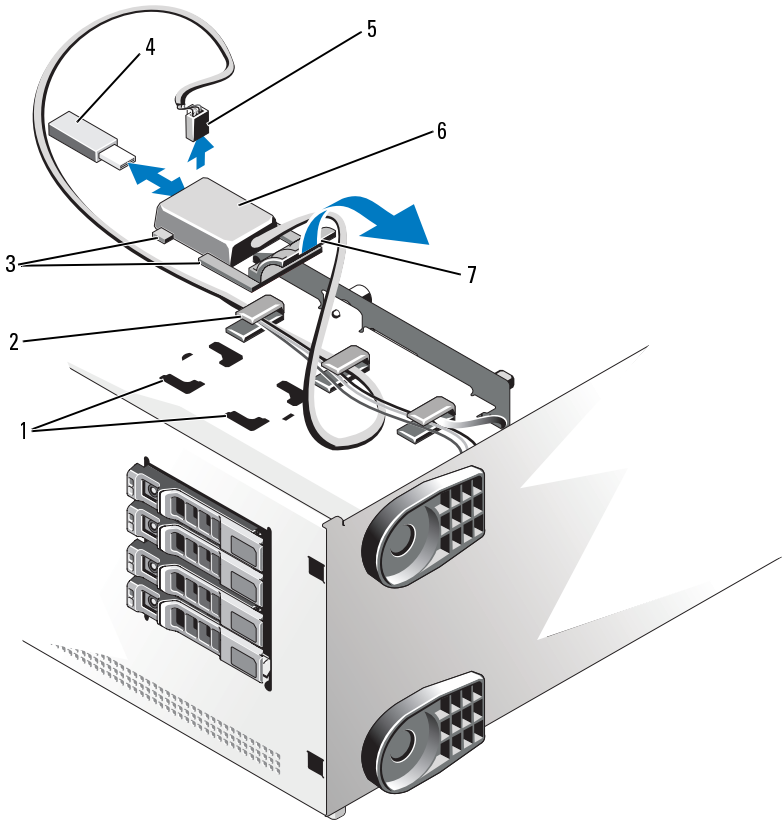
- 1 关闭系统和所有连接的外围设备，并断开系统与电源插座的连接。
- 2 打开系统护盖。请参阅“打开系统”。
- 3 找到内部 SD 模块中的 SD 卡插槽，向内按压闪存卡以将其从插槽中释放出来，然后取出。
- 4 合上系统护盖。请参阅“合上系统”。
- 5 以支脚为支撑点将系统垂直放置在平稳的表面上。
- 6 重新连接所有外围设备，然后将系统连接至电源插座。
- 7 打开系统和已连接的外围设备。

内部 USB 模块

卸下内部 USB 模块

- 1 关闭系统和所有连接的外围设备，并断开系统与电源插座的连接。
- 2 打开系统护盖。请参阅“打开系统”。
- 3 卸下扩充卡支脚。请参阅“卸下扩充卡支脚”。
- 4 卸下冷却导流罩。请参阅“卸下冷却导流罩”。
- 5 断开内部 USB 模块电缆与系统板上连接器之间的连接，然后从机箱的电缆导向器中取出电缆。请参阅图 3-12。
- 6 提起模块释放卡舌，并滑动内部 USB 模块以将其从机箱插槽中卸下。请参阅图 3-12。
- 7 安装冷却导流罩。请参阅“安装冷却导流罩”。
- 8 安装扩充卡支脚。请参阅“安装扩充卡支脚”。
- 9 合上系统护盖。请参阅“合上系统”。
- 10 以支脚为支撑点将系统垂直放置在平稳的表面上。
- 11 重新连接所有外围设备，然后将系统连接至电源插座。
- 12 打开系统和已连接的外围设备。

图 3-12. 卸下和安装内部 USB 模块



- | | | | |
|---|--------|---|-----------|
| 1 | 机箱插槽 | 2 | 电缆导向器 |
| 3 | 模块卡舌 | 4 | USB 存储钥匙 |
| 5 | 电缆连接器 | 6 | 内部 USB 模块 |
| 7 | 模块释放卡舌 | | |

安装内部 USB 模块

- 1 关闭系统和所有连接的外围设备，并断开系统与电源插座的连接。
- 2 打开系统护盖。请参阅“打开系统”。
- 3 卸下扩充卡支脚。请参阅“卸下扩充卡支脚”。
- 4 卸下冷却导流罩。请参阅“卸下冷却导流罩”。
- 5 将内部 USB 模块上的卡舌插入机箱中的插槽，然后将模块滑入插槽，直至其释放卡舌锁定到位。请参阅图 3-12。
- 6 通过机箱中的电缆导向器固定好内部 USB 模块电缆，并将其连接至系统板上以标签注明的 INT_USB 连接器。请参阅图 6-1 以了解连接器位置。
- 7 安装冷却导流罩。请参阅“安装冷却导流罩”。
- 8 安装扩充卡支脚。请参阅“安装扩充卡支脚”。
- 9 合上系统护盖。请参阅“合上系统”。
- 10 以支脚为支撑点将系统垂直放置在平稳的表面上。
- 11 重新连接所有外围设备，然后将系统连接至电源插座。
- 12 打开系统和已连接的外围设备。

内部 USB 存储钥匙

系统中安装的可选 USB 存储钥匙可用作引导设备、安全保护密钥或大容量存储设备。USB 连接器必须通过系统设置程序中 **Integrated Devices**（集成设备）屏幕的 **Internal USB Port**（内部 USB 端口）选项进行启用。请参阅“使用系统设置程序和 UEFI 引导管理器”。

要从内部 USB 存储钥匙进行引导，您必须为 USB 存储钥匙配置一个引导映像，然后在系统设置程序的引导顺序中指定 USB 存储钥匙。



注：USB 存储钥匙不能超过以下规格上限：24 毫米（0.95 英寸）宽，79 毫米（3.1 英寸）长以及 8.6 毫米（0.34 英寸）厚。

- 1 关闭系统和已连接的外围设备，并断开系统与电源插座和外围设备的连接。
- 2 打开系统护盖。请参阅“打开系统”。
- 3 找到内部 USB 模块上的 USB 连接器，然后将 USB 存储钥匙插入连接器。请参阅图 3-12。
- 4 合上系统护盖。请参阅“合上系统”。

- 5 以支脚为支撑点将系统垂直放置在平稳的表面上。
- 6 重新连接所有外围设备，然后将系统连接至电源插座。
- 7 打开系统和已连接的外围设备。

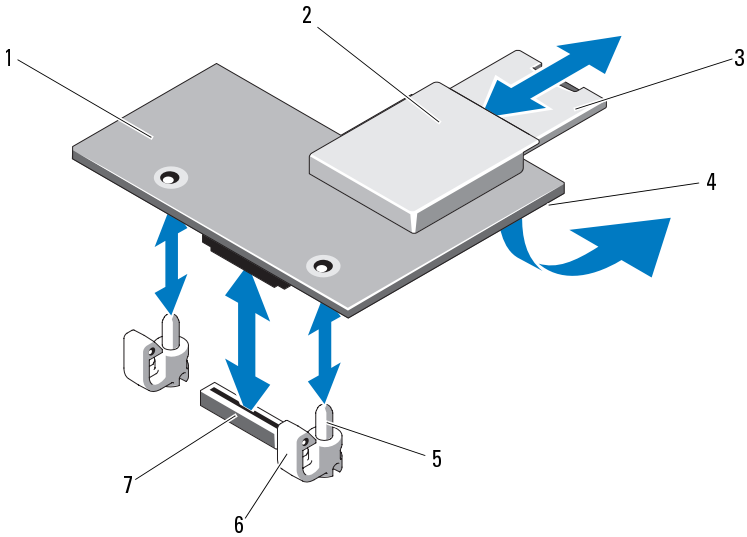
集成的 Dell Remote Access Controller 6 (iDRAC6) 企业卡（选件）

可选的 iDRAC6 Enterprise 卡提供了一组高级功能以远程管理系统。

安装 iDRAC6 Enterprise 卡

- 1 关闭系统，包括所有已连接的外围设备，并断开系统与电源插座和外围设备的连接。
- 2 打开系统护盖。请参阅“打开系统”。
- 3 卸下扩充卡支脚。请参阅“卸下扩充卡支脚”。
- 4 卸下冷却导流罩。请参阅“卸下冷却导流罩”。
- 5 将系统背面板上 iDRAC6 企业卡端口的塑料孔塞拔出。请参阅“背面板部件和指示灯”了解端口的位置。
- 6 如果安装了 VFlash SD 卡，则将其从 iDRAC6 Enterprise 卡中卸下。请参阅“VFlash 介质（选件）”。
- 7 安装 iDRAC6 Enterprise 卡：
 - a 调整插卡的角度，以便 RJ-45 连接器能够通过用作 iDRAC6 Enterprise 端口的机箱上的孔。请参阅图 1-4 以了解连接器位置。
 - b 将插卡的前面边缘对准系统板上 iDRAC6 连接器附近的前端两个塑料固定定位器。请参阅图 6-1 以了解连接器的位置。
 - c 将卡往下按，直到它完全就位。请参阅图 3-13。
当插卡的前部完全就位后，塑料定位器卡舌会卡住卡的边缘。
- 8 安装冷却导流罩。请参阅“安装冷却导流罩”。
- 9 安装扩充卡支脚。请参阅“安装扩充卡支脚”。
- 10 合上系统护盖。请参阅“合上系统”。
- 11 以支脚为支撑点将系统垂直放置在平稳的表面上。
- 12 重新连接所有外围设备，然后将系统连接至电源插座。
- 13 打开系统和已连接的外围设备。

图 3-13. 安装和卸下 iDRAC6 Enterprise 卡



- | | | | |
|---|------------------------|---|---------------------|
| 1 | iDRAC6 Enterprise 卡 | 2 | VFlash 介质插槽 |
| 3 | VFlash SD 卡 | 4 | RJ-45 以太网端口 (插卡的下方) |
| 5 | 固定支架杆 (2 个) | 6 | 固定定位器卡舌 (2 个) |
| 7 | iDRAC6 Enterprise 卡连接器 | | |


卸下 iDRAC6 Enterprise 卡

- 1 关闭系统，包括所有已连接的外围设备，并断开系统与电源插座和外围设备的连接。
- 2 打开系统护盖。请参阅“打开系统”。
- 3 卸下扩充卡支脚。请参阅“卸下扩充卡支脚”。
- 4 卸下冷却导流罩。请参阅“卸下冷却导流罩”。
- 5 从 iDRAC6 企业卡上卸下 VFlash 介质卡（如果已安装）。请参阅“VFlash 介质（选件）”。
- 6 如果连接了以太网电缆，则断开其与 iDRAC6 Enterprise 卡的连接。
- 7 卸下 iDRAC6 Enterprise 卡：
 - a 轻轻地向后拉动卡前面边缘的两个蓝色卡舌，然后小心地将卡的前面边缘向上提离固定定位器。请参阅图 3-13。
 - b 当插卡从支架脱离时，插卡下的连接器将与系统板连接器分离。
 - c 将卡从系统背面滑出，直至 RJ-45 连接器与背面板错开，然后将该卡提出系统。请参阅图 3-13。
- 8 将适用于 iDRAC6 Enterprise 端口的塑料填充插头安装到系统背面的小孔中。
- 9 安装冷却导流罩。请参阅“安装冷却导流罩”。
- 10 安装扩充卡支脚。请参阅“安装扩充卡支脚”。
- 11 合上系统护盖。请参阅“合上系统”。
- 12 以支脚为支撑点将系统垂直放置在平稳的表面上。
- 13 重新连接所有外围设备，然后将系统连接至电源插座。
- 14 打开系统和已连接的外围设备。

VFlash 介质（选件）

可选的 VFlash 介质是一种安全数字 (SD) 卡，可以与可选的 iDRAC6 企业卡配合使用。请参阅“集成的 Dell Remote Access Controller 6 (iDRAC6) 企业卡（选件）”。

- 1 在系统背面找到 VFlash 介质插槽，然后将 SD 卡的插针端（使贴有标签的一侧朝向系统的中部）插入插槽。请参阅“背面板部件和指示灯”了解插槽的位置。


 **注：**为确保卡的正确插入，插槽设置了键锁。

- 2 将卡往里按，使其完全进入插槽并锁定。

要卸下卡，将卡往里按，使其释放，然后从插槽中拉出。

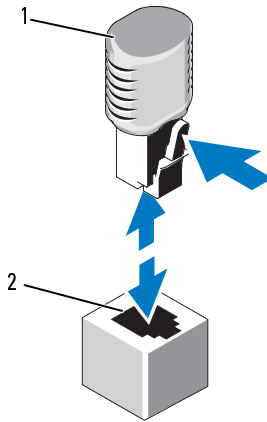
NIC 硬件卡锁

将可选的 NIC 硬件卡锁安装到系统板上的 ISCSI_KEY 插槽中，便可以启用系统嵌入式 NIC 的 iSCSI 及其它功能。

 **注：**如果支持潜在的 NIC 功能，则必须用新硬件卡锁更换原来的 NIC 硬件卡锁（如果已安装）。

- 1 关闭系统和已连接的外围设备，并断开系统与电源插座和外围设备的连接。
- 2 打开系统护盖。请参阅“打开系统”。
- 3 在主机板上找到 ISCSI_KEY 连接器。请参阅图 6-1。
- 4 将 NIC 硬件卡锁插入系统板上的连接器。请参阅图 3-14。

图 3-14. 卸下和安装 NIC 硬件卡锁



1 NIC 硬件卡锁

2 ICSI_KEY 连接器

- 5 合上系统护盖。请参阅“合上系统”。
- 6 以支脚为支撑点将系统垂直放置在平稳的表面上。
- 7 重新连接所有外围设备，然后将系统连接至电源插座。
- 8 打开系统和已连接的外围设备。

光盘驱动器和磁带驱动器

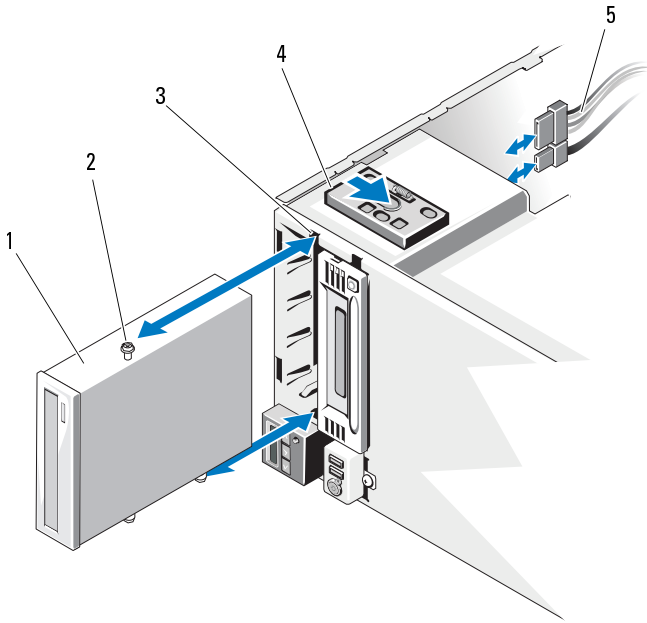
您可以在系统的两个 5.25 英寸驱动器托架中安装一个或两个光盘驱动器，一个半高的磁带驱动器，或一个全高的磁带驱动器。

卸下光盘驱动器或磁带驱动器

- 1 关闭系统和已连接的外围设备，并断开系统与电源插座和外围设备的连接。
- 2 打开系统护盖。请参阅“打开系统”。
- 3 卸下扩充卡支脚。请参阅“卸下扩充卡支脚”。
- 4 卸下冷却导流罩。请参阅“卸下冷却导流罩”。
- 5 从驱动器的背面断开电源电缆和数据电缆的连接。请参阅图 3-15。

- 6 按照箭头所示方向滑动驱动器释放闩锁，以松开轴肩螺钉。请参阅图 3-15。
- 7 向外滑动驱动器，将其从驱动器托架中卸下。
- 8 如果要在托架中安装另一个驱动器，请参阅“安装光盘驱动器或磁带驱动器”。
如果是要永久性卸下驱动器，请在空的驱动器托架中安装驱动器挡片。将驱动器挡片滑入驱动器托架，直至驱动器释放闩锁锁定到位。请参阅图 3-15。
- 9 装回冷却导流罩。请参阅“安装冷却导流罩”。
- 10 重新装上扩充卡支脚。请参阅“安装扩充卡支脚”。
- 11 合上系统护盖。请参阅“合上系统”。
- 12 以支脚为支撑点将系统垂直放置在平稳的表面上。
- 13 重新连接所有外围设备，然后将系统连接至电源插座。
- 14 打开系统和已连接的外围设备。

图 3-15. 卸下和安装光盘驱动器或磁带驱动器



- | | | | |
|---|---------|---|--------------|
| 1 | 驱动器 | 2 | 驱动器定位螺钉（3 颗） |
| 3 | 驱动器托架螺孔 | 4 | 驱动器释放门锁 |
| 5 | 驱动器电缆 | | |

安装光盘驱动器或磁带驱动器

- 1 打开驱动器的包装，准备安装。有关说明，请参阅驱动器附带的说明文件。

如果您要安装 SAS 磁带驱动器，则必须首先安装好内部 SAS 扩充卡（请参阅“安装扩充卡”）。不能将磁带驱动器连接至集成的存储控制器卡。

如果您要安装 SCSI 磁带驱动器，则必须安装好 SCSI 控制器卡（请参阅“安装扩充卡”）。请根据磁带驱动器附带的说明文件，基于以下原则配置磁带驱动器：

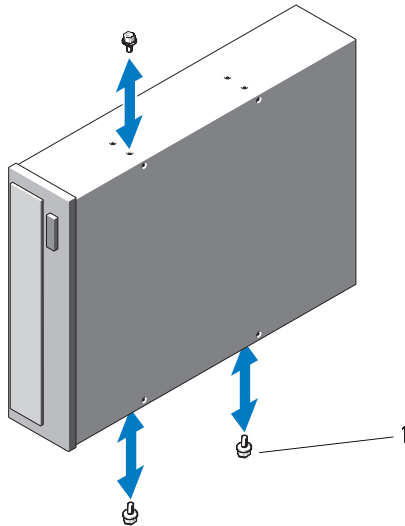
- a 连接至 SCSI 主机适配器的所有设备必须具有唯一的 SCSI ID 号（窄型 SCSI 设备使用 ID 0 到 7；宽型 SCSI 设备使用的 ID 从 0 到 15）。设置驱动器的 SCSI ID 以避免与 SCSI 总线上的其它设备冲突。有关默认的 SCSI ID 设置，请参阅随驱动器提供的说明文件。



注：不需要按顺序设定 SCSI ID 号，也不需要按 ID 号的顺序将设备连接至电缆。

- b SCSI 逻辑要求启用 SCSI 链两端的两个设备的终结处理，并禁用 SCSI 链两端之间所有设备的终结处理。因此，如果磁带驱动器是连接至 SCSI 控制器设备链中的最后一个设备（或唯一的设备），则对其启用终结处理。
- 2 关闭系统和已连接的外围设备，并断开系统与电源插座和外围设备的连接。
 - 3 打开系统护盖。请参阅“打开系统”。
 - 4 卸下扩充卡支脚。请参阅“卸下扩充卡支脚”。
 - 5 卸下冷却导流罩。请参阅“卸下冷却导流罩”。
 - 6 若要卸下旧的驱动器或驱动器挡片，请按照箭头所示方向滑动驱动器释放闩锁，以释放轴肩螺钉，然后向外滑动驱动器或驱动器挡片，以将其从驱动器托架中卸下。请参阅图 3-15。
 - 7 将三颗轴肩螺钉从旧的驱动器或驱动器挡片中卸下。请参阅图 3-16。
 - 8 在新的驱动器中，将一颗轴肩螺钉安装至顶部螺孔行，然后将另外两颗安装至底部螺孔行。请参阅图 3-16。

图 3-16. 安装光盘驱动器或磁带驱动器轴肩螺钉



1 螺钉（3 颗）

9 将驱动器轻轻滑入驱动器托架，然后将驱动器定位螺钉插入驱动器托架的螺孔中。驱动器释放门锁锁定到位后，驱动器便已安装稳固。请参阅图 3-15。

10 将 SATA 电源电缆、SAS 电源电缆或 SCSI 电源电缆连接至驱动器。确保电缆固定在其各自的固定夹中。

11 连接数据电缆，并检查电缆的连接情况：

- 如果您要安装 SATA 光盘驱动器或磁带驱动器，请将电缆从驱动器上的 SATA 连接器连接至系统板上的 SATA 连接器。要在系统板上找到 SATA 连接器，请参阅图 6-1。
- 如果您要安装 SAS 磁带驱动器，请将电缆从 SAS 扩充卡上的连接器 SAS_0 连接至磁带驱动器。请参阅“安装扩充卡”，以安装 SAS 扩充卡。
- 如果要安装 SCSI 磁带驱动器，请将驱动器套件中的 SCSI 接口电缆从 SCSI 控制器扩充卡连接至驱动器。请参阅“安装扩充卡”，以安装 SCSI 扩充卡。

12 装回冷却导流罩。请参阅“安装冷却导流罩”。

- 13 重新装上扩充卡支脚。请参阅“安装扩充卡支脚”。
- 14 合上系统护盖。请参阅“合上系统”。
- 15 以支脚为支撑点将系统垂直放置在平稳的表面上。
- 16 重新连接所有外围设备，然后将系统连接至电源插座。
- 17 打开系统和已连接的外围设备。
- 18 （可选）通过运行系统诊断程序检测驱动器。请参阅“运行系统诊断程序”。

集成存储控制器卡


在您的系统板上安装有集成的存储控制器卡的专用插槽，此插卡可为系统的内部硬件驱动器提供存储子系统。该控制器支持 SAS 和 SATA 硬盘驱动器，同时还允许您在 RAID 配置中设置硬盘驱动器，就如同系统附带的存储控制器版本支持。

卸下集成的存储控制器卡

- 1 关闭系统，包括所有已连接的外围设备，并断开系统与电源插座和外围设备的连接。
- 2 打开系统护盖。请参阅“打开系统”。
- 3 卸下扩充卡支脚。请参阅“卸下扩充卡支脚”。
- 4 断开数据电缆与存储卡的连接。请参阅图 3-17。

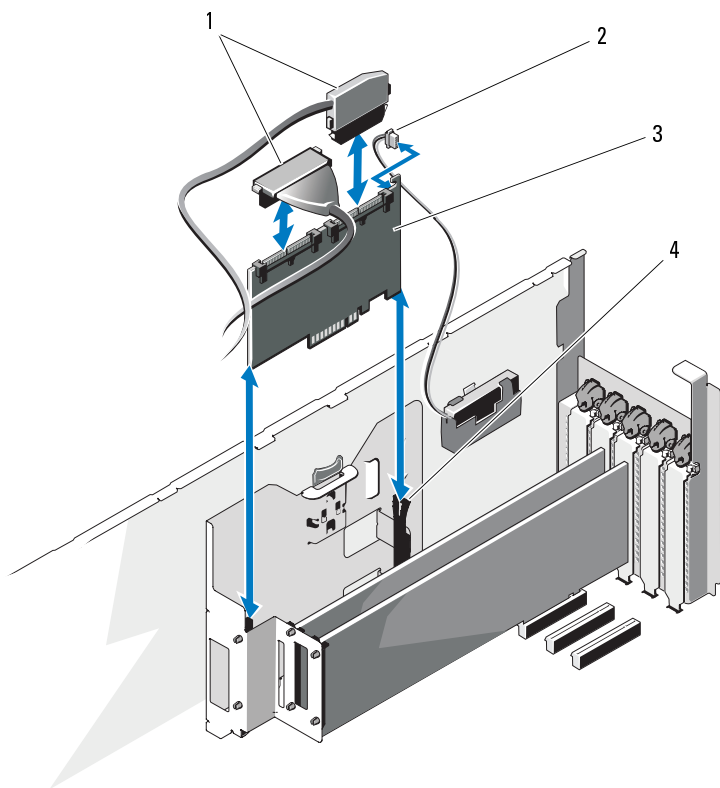
若要断开电缆连接，请按压电缆连接器两端的蓝色闩锁，然后将其从插卡上的连接器拔出。

- 5 从存储卡插槽中卸下插卡。
 - a 拉住蓝色的插卡导向器使其与插卡的上角脱离，以解除对其的锁定。
 - b 握住存储卡的边缘，小心地向上拉出插卡以将其从存储卡连接器中卸下，然后继续向上拉动插卡将其拉出插卡导向器。请参阅图 3-17。

 **小心：**如果插卡上的“已占用超速缓存”LED 灯亮起，则断开 RAID 电池电缆与 PERC 卡的连接可能会导致数据丢失。LED 指示数据仍缓存在控制器内存中，数据在系统关闭时尚未清除。


- 6 如果可行且有必要，断开 RAID 电池电缆与插卡的连接。请参阅图 3-17。

图 3-17. 卸下和安装集成的存储控制器卡



- | | |
|------------|---------------------------------|
| 1 数据电缆 | 2 RAID 电池 电缆连接器 (仅用于 PERC 卡) |
| 3 集成存储控制器卡 | 4 插卡导向器 (2 根) |

安装集成的存储控制器卡

 **注：** 确保按照电缆上的连接器标签的说明连接电缆。如果电缆接反了，将无法工作。

- 1 如果适用，安装 RAID 电池（请参阅“安装 RAID 电池”），并将 RAID 电池电缆连接至插卡上的连接器。请参阅图 3-17。


- 2 将集成的存储控制器卡安装到系统板上的存储卡插槽中。请参阅图 6-1，以找到存储卡插槽。
 - a 握住插卡的边缘并调整其位置，使插卡连接器对准系统板上的存储卡连接器。
 - b 将插卡向下放入插卡导向器，使插卡连接器牢固地插入存储卡连接器，直至插卡完全就位，同时蓝色塑料插卡导向器锁定插卡的上角。
- 3 将存储卡连接至 SAS 背板：
 - a 将 SAS 数据电缆上的 SAS_0 电缆连接器连接至 SAS 卡上的白色 SAS_0 连接器，同时将 SAS_1 连接器连接至插卡上的黑色 SAS_1 连接器。请参阅图 3-17。
 - b 将 SAS A 电缆连接器连接至背板上的 SAS A 连接器。
 - c 梳理好 SAS B 电缆，使其穿过机箱内侧的电缆导向器，然后将 SAS B 电缆连接器连接至背板上的 SAS B 连接器。请参阅图 3-25。
- 4 安装扩充卡支脚。请参阅“安装扩充卡支脚”。
- 5 合上系统护盖。请参阅“合上系统”。
- 6 以支脚为支撑点将系统垂直放置在平稳的表面上。
- 7 重新连接所有外围设备，然后将系统连接至电源插座。
- 8 打开系统和已连接的外围设备。
- 9 按照插卡说明文件中的说明，安装插卡所需的任何设备驱动程序。

卸下扩充卡稳定支架

扩充卡稳定支架用于稳固安装在卡槽 2 或卡槽 3 内的集成存储卡和任何全尺寸扩充卡。

- 1 关闭系统，包括任何连接的外围设备，然后将系统与电源插座和外围设备之间的连接断开。
- 2 打开系统。参阅“打开系统”。
- 3 卸下扩充卡稳定支架。参阅“卸下扩充卡支脚”。
- 4 断开数据电缆与集成存储卡之间的连接。参阅“图 3-17”。

要断开电缆连接，应按下电缆连接器两侧的蓝色闩锁，然后轻轻将其从卡上的连接器中取出。
- 5 卸下集成存储卡。参阅“卸下集成的存储控制器卡”。

 **警告：**如果在卡上的“未清除高速缓存”LED 指示灯亮起的情况下断开 RAID 电池电缆和 PERC 卡之间的连接，则可能导致数据丢失。LED 指示灯表示还有数据缓存在控制器内存中，且数据不会因为系统关闭而被清除。

- 6 如果有且确有必要，则断开 RAID 电池电缆与集成存储卡之间的连接。参阅“图 3-17”。
- 7 如果有，则卸下安装在卡槽 2 或卡槽 3 内的任何全尺寸扩充卡，然后断开所有已连接的电缆。参阅“卸下扩充卡”。
- 8 拉动扩充卡稳定支架上的蓝色释放卡舌，然后将支架向上滑出机箱。参阅“图 3-27”。

安装扩充卡稳定支架

- 1 将扩充卡稳定支架上的四个卡槽对装在机箱内的四个金属引导物上，然后向下滑动支架，直至蓝色释放卡舌锁止入位。参阅“图 3-27”。
- 2 如果有，则将全尺寸扩充卡安装到卡槽 2 和 3 内，并重新连接现有电缆。参阅“安装扩充卡”。
- 3 如果有，则将 RAID 电池电缆重新连接至集成内存卡。参阅“图 3-17”。
- 4 安装集成存储控制器卡。参阅“安装集成的存储控制器卡”。
- 5 将数据电缆重新连接至集成存储卡。参阅“图 3-17”。
- 6 安装扩充卡稳定支架。参阅“安装扩充卡支脚”。
- 7 关闭系统。参阅“合上系统”。
- 8 垂直放置系统，并使其底脚处在水平稳定的表面上。
- 9 重新安装任何外围设备，然后将系统连接至电源插座。
- 10 启动系统和所连接的外围设备。

RAID 电池

卸下 RAID 电池

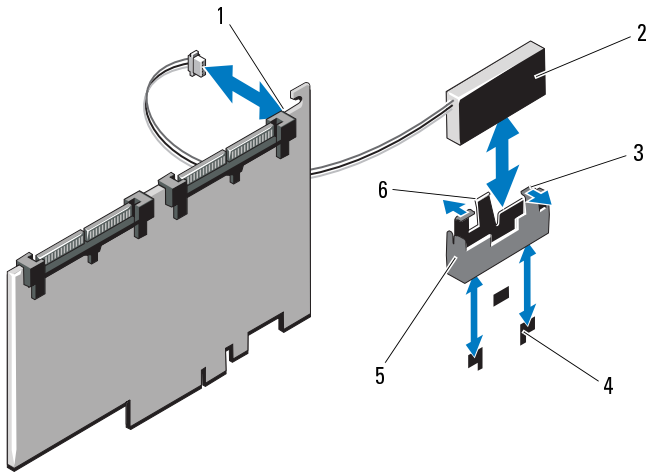
本节中的信息仅适用于配有可选 PERC 控制器卡的系统。

- 1 卸下集成的存储控制器卡。请参阅“卸下集成的存储控制器卡”。
- 2 断开 RAID 电池电缆与集成的存储卡上连接器的连接。

按压 RAID 电池电缆连接器上的卡舌，然后轻轻地将电缆连接器拉离存储卡上的连接器。请参阅图 3-18。

- 3 向外拉动电池托盘的释放卡舌，然后上拉电池托盘，使其脱离机箱上的电池托盘插槽。请参阅图 3-18。
- 4 轻轻地向后推将 RAID 电池固定在电池托盘中的两个卡舌，然后将 RAID 电池拉出电池托盘。请参阅图 3-18。

图 3-18. 卸下和安装 RAID 电池



- | | |
|----------------|----------------|
| 1 电池电缆连接器 | 2 RAID 电池 |
| 3 电池托盘卡舌 (2 个) | 4 电池托盘插槽 (2 个) |
| 5 电池托盘 | 6 电池托盘释放卡舌 |

安装 RAID 电池

- 1 将 RAID 电池插入电池托盘。请参阅图 3-18。
- 2 将放置了 RAID 电池的电池托盘向下插入电池托盘插槽，直至托盘释放门锁锁定到位为止。请参阅图 3-18。
- 3 将电池电缆连接至集成的存储卡上的连接器（请参阅图 3-17），然后装回集成的存储控制器卡。请参阅“安装集成的存储控制器卡”。

扩充卡

系统板上最多可以安装五个 PCIe Generation 2 扩充卡，其中：


- 两个全高、全长（12.2 英寸）PCIe x8 链路（插槽 2 和 3）
- 三个全高、半长 PCIe x4 链路（插槽 1、4 和 5）

要识别扩充槽，请参阅图 6-1。

扩充卡安装原则

请遵循以下有关扩展卡插槽的说明和原则：

- 扩充卡插槽不能热插拔。
- 所有插槽都支持第一代和第二代 PCI Express 扩展卡。
- 尽管插槽 1、4 和 5 是物理 PCIe x8 连接器，但仅可以起到 PCIe x4 链路插槽的作用。
- 插槽 2 和 3 支持全高扩充卡；插槽 1、4 和 5 支持半高扩充卡。
- 系统最多可以支持两个 SAS 或 PERC 扩充卡（除了集成的存储控制器卡之外），以管理内部磁带驱动器或外部存储器。

 **小心：**为确保正常冷却，五个扩充卡之中最多只可以有二个扩充卡的功耗大于 15W（每个功耗的上限为 25W），不包括集成的存储控制器。


- 表 3-1 提供了安装扩充卡的指南，以确保正常冷却和安装。最高优先级的扩充卡应根据列出的插槽优先级首先安装。其它所有扩充卡都应按照插卡优先级和插槽优先级的顺序安装。

表 3-1. 扩充卡安装顺序


| 插卡优先级 | 插卡类型 | 插槽优先级 | 允许的最大数量 | 25 W 插卡? |
|-------|---------------|-----------|----------------|----------------|
| 1 | PERC 5/E 控制器 | 4、5 | 2 | 是 |
| 2 | PERC 6/E 控制器 | 3、2、5、4、1 | 2 | 是 |
| 3 | 10 Gb NIC | 4、5、1、2、3 | 2 | 是 |
| 4 | 所有其它 Dell 存储卡 | 3、2、4、5、1 | 2 | 是 |
| 5 | 非 Dell 存储卡 | 4、5、1、2、3 | 5 ¹ | N ² |
| 6 | 所有其它 NIC | 4、5、1、2、3 | 5 ¹ | N ² |

1. 最多只有 2 个插卡的最大功率可以超过 15W。
2. 请参阅扩充卡的说明文件，确保其最大电源不超过 15W。

安装扩充卡

 **注：** 在安装任何扩充卡之前，请先参阅“扩充卡安装原则”。


- 1 关闭系统，包括所有已连接的外围设备，并断开系统与电源插座和外围设备的连接。
- 2 打开系统护盖。请参阅“打开系统”。
- 3 卸下扩充卡支脚。请参阅“卸下扩充卡支脚”。
- 4 如果要安装新插卡，请卸下填充挡片。

 **注：** 请保管好此挡片，以便卸下扩充卡后使用。您必须在闲置的扩充卡插槽中安装填充挡片，以维护 FCC 对本系统的认证。挡片还可以防止灰尘进入系统，并有助于系统内部的正常冷却和通风。

- 5 准备好要安装的插卡。
有关配置插卡、进行内部连接或其它根据系统对插卡进行自定义的信息，请参阅插卡附带的说明文件。
- 6 打开插槽旁的扩充卡闩锁。请参阅图 3-19。
- 7 如果您要安装全长扩充卡（仅可用插槽 2 和 3），则将插卡端插入扩充卡导轨。请参阅图 3-19。

8 将插卡插入系统板上的扩充卡连接器，然后用力按压。确保将插卡的金属卡舌插入扩充卡卡舌插槽。请参阅图 3-19。

9 关闭扩充卡门锁，将插卡固定在系统中。

 **小心：请勿使插卡电缆布线经过插卡的上方或后面。在插卡上方布线会导致系统护盖无法正常关闭，或者导致设备损坏。**

10 连接新插卡的所有扩充卡电缆。

有关电缆连接的说明，请参阅插卡附带的说明文件。

11 安装扩充卡支脚。请参阅“安装扩充卡支脚”。

12 合上系统护盖。请参阅“合上系统”。

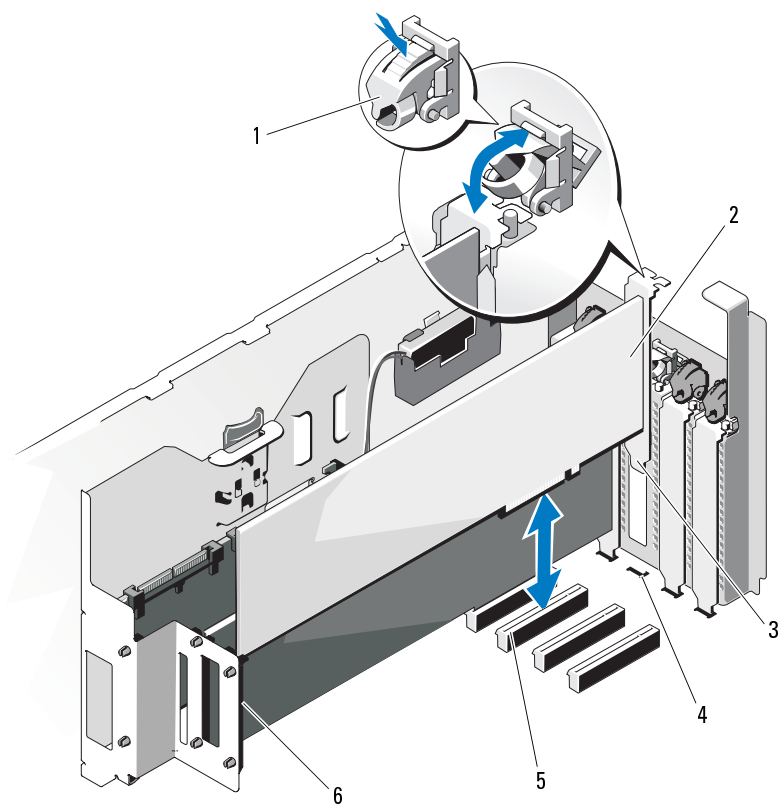
13 以支脚为支撑点将系统垂直放置在平稳的表面上。

14 重新连接所有外围设备，然后将系统连接至电源插座。

15 打开系统和已连接的外围设备。

16 按照插卡说明文件中的说明，安装插卡所需的任何设备驱动程序。


图 3-19. 卸下和安装扩充卡



- 1 扩充卡门锁
- 3 扩充卡卡舌
- 5 扩充卡连接器

- 2 扩充卡
- 4 扩充卡卡舌插槽
- 6 扩充卡导轨

卸下扩充卡

- 1 关闭系统，包括所有已连接的外围设备，并断开系统与电源插座和外围设备的连接。
- 2 打开系统护盖。请参阅“打开系统”。
- 3 卸下扩充卡支脚。请参阅“卸下扩充卡支脚”。
- 4 断开所有与扩充卡相连的电缆。
- 5 卸下扩充卡：
 - a 打开插槽旁的扩充卡门锁。请参阅图 3-19。
 - b 抓住扩充卡顶部两角，小心地将插卡从扩充卡连接器中拉出。
- 6 如果您要永久取下该插卡，请在闲置的插卡插槽中安装填充挡片。 **注：**您必须在闲置的扩充卡插槽中安装填充挡片，以维护美国联邦通信委员会 (FCC) 对本系统的认证。挡片还可以防止灰尘进入系统，并有助于系统内部的正常冷却和通风。
- 7 安装扩充卡支脚。请参阅“安装扩充卡支脚”。
- 8 合上系统护盖。请参阅“合上系统”。
- 9 以支脚为支撑点将系统垂直放置在平稳的表面上。
- 10 重新连接所有外围设备，然后将系统连接至电源插座。
- 11 打开系统和已连接的外围设备。
- 12 从操作系统中卸载插卡的设备驱动程序。

系统内存

您的系统可支持多个 DDR3 已注册的内存模块 (RDIMM) 或 ECC 非缓冲内存模块 (UDIMM)。单列或双列内存模块可以为 1067 MHz 或 1333 MHz，四列内存模块可以为 1067 MHz。

系统包含 12 个内存插槽，分为两组（每组六个），每个处理器一组。每组的六个插槽分为三个通道，每个通道两个内存插槽。每个通道的第一个插槽上都标有白色释放拉杆。

系统支持的最大内存取决于所用的内存模块类型和大小：

- 大小为 2 GB、4 GB 和 8 GB（可用时）的单列和双列 RDIMM 总共最多可支持 96 GB 内存。
- 四列 RDIMM 总共最多可支持 96 GB 内存。
- 对于 1 GB 和 2 GB 的 UDIMM，支持的最大总容量为 24 GB。

内存模块一般安装原则

为确保获得最佳系统性能，请在配置系统内存时遵守以下通用原则。



注：配置内存时如果不遵循这些原则，将会使系统无法启动或无法产生任何视频输出。

- 不能混合安装 RDIMM 和 UDIMM。
- 除了未使用的内存通道之外，所有被占用的内存通道的配置必须相同。
- 在双处理器配置中，每个处理器的内存必须配置相同。
- 可以在内存信道中混合使用不同大小的内存模块（例如：2 GB 和 4 GB），但所有占用的信道必须配置相同。
- 在 Optimizer Mode（优化器模式）中，内存模块按照插槽的数字顺序安装，以 A1 或 B1 开始。
- 在 Memory Mirroring Mode（内存镜像模式）或 Advanced ECC Mode（高级 ECC 模式）中，不使用离处理器最远的两个插槽，内存模块的安装以插槽 A2 或 B2 为起点，并且接下来要符合以下顺序：A2、A3、A5 和 A6。
- Advanced ECC Mode（高级 ECC 模式）所需的内存模块使用的是 x4 或 x8 DRAM 设备宽度。
- 每个通道的内存速度因内存配置而异：
 - 对于单列或双列内存模块：
 - 每个通道一个内存模块时最多支持 1333 MHz。
 - 每个通道两个内存模块时最多支持 1067 MHz。
 - 对于四列内存模块：
 - 每个通道一个内存模块时最多支持 1067 MHz。
 - 每个通道两个内存模块时最多支持 800 MHz，不管内存模块的速率如何。

- 如果四列内存模块与单列或双列模块混用，则四列模块必须安装在带有白色释放拉杆的插槽中。
- 如果安装了速率不同的内存模块，则它们将以最慢内存模块的速率运行。

模式特定原则

每个处理器均分配有三个内存通道。通道数量及允许的配置取决于选定的内存模式。

高级 ECC (Lockstep) 模式支持

在此配置中，距离处理器最近的两个通道组合在一起，形成一个 128 位的通道。该模式支持用于基于 x4 和 x8 的内存模块的 SDDC。但内存模块的大小、速度和技术必须与相应插槽相一致。

内存镜像支持

在最靠近处理器的两个信道中安装了相同的内存模块（不应当在最远的信道中安装内存）时，可以进行内存镜像操作。必须在系统设置程序中启用镜像。在镜像配置中，可用的总系统内存为总安装内存的一半。

优化器（独立通道）模式

在此模式中，三个通道均为相同的内存模块所占用。此模式允许较大的总内存容量，但不支持带有基于 x8 内存模块的 SDDC。

除此之外，此模式还支持每个处理器一个 1 GB 内存模块的最小单通道配置。

表 3-2 和表 3-3 显示了遵循本节所述相应内存原则的示例内存配置。示例显示了相同内存模块配置及其物理和可用总内存。这两个表格未显示混合或四列内存模块配置，也不涉及任何配置的内存速度考虑。

表 3-2. 示例 RDIMM 单列和双列内存配置（每个处理器）

| 内存模式 | 内存模块大小 | 内存插槽 | | | 单处理器 | | 双处理器 | | |
|---------------------|-------------------|--------|--------|--------|-----------|-----------|-----------|-----------|----|
| | | 1 4 | 2 5 | 3 6 | 物理内存 (GB) | 可用内存 (GB) | 物理内存 (GB) | 可用内存 (GB) | |
| 优化器 | 2 GB | X | | | 2 | 全部 | 4 | 全部 | |
| | | X | X | | 4 | | 8 | | |
| | | X | X | X | 6 | | 12 | | |
| | | X X | | | 4 | | 8 | | |
| | | X X | X X | | 8 | | 16 | | |
| | | X X | X X | X X | 12 | | 24 | | |
| | 4 GB | 4 GB | X | | | 4 | 全部 | 8 | 全部 |
| | | | X | X | | 8 | | 16 | |
| | | | X | X | X | 12 | | 24 | |
| X X | | | | | 8 | | 16 | | |
| X X | | | X X | | 16 | | 32 | | |
| X X | | | X X | X X | 24 | | 48 | | |
| 8 GB ¹ | 8 GB ¹ | X | | | 8 | 全部 | 16 | 全部 | |
| | | X | X | | 16 | | 32 | | |
| | | X | X | X | 24 | | 48 | | |
| | | X X | | | 16 | | 32 | | |
| | | X X | X X | | 32 | | 64 | | |
| | | X X | X X | X X | 48 | | 96 | | |
| 高级 ECC ² | 2 GB | 空 | X | X | 4 | 全部 | 8 | 全部 | |
| | | | X X | X X | 8 | | 16 | | |
| | 4 GB | 空 | X | X | 8 | 全部 | 16 | 全部 | |
| | | | X X | X X | 16 | | 32 | | |
| | 8 GB ¹ | 空 | X | X | 16 | 全部 | 32 | 全部 | |
| | | | X X | X X | 32 | | 64 | | |

表 3-2. 示例 RDIMM 单列和双列内存配置（每个处理器）（续）

| 内存模式 | 内存模块大小 | 内存插槽 | | | | 单处理器 | | 双处理器 | |
|------|-------------------|--------|--------|--------|-----------|-----------|-----------|-----------|--|
| | | 1 4 | 2 5 | 3 6 | 物理内存 (GB) | 可用内存 (GB) | 物理内存 (GB) | 可用内存 (GB) | |
| 镜像 | 2 GB | 空 | X X | X X | 4 8 | 2 4 | 8 16 | 4 8 | |
| | 4 GB | 空 | X X | X X | 8 16 | 4 8 | 16 32 | 8 16 | |
| | 8 GB ¹ | 空 | X X | X X | 16 32 | 8 16 | 32 64 | 16 32 | |

1. 可用时。
2. 必须是基于 x4 或 x8 的内存模块。

表 3-3. 示例 UDIMM 内存配置（每个处理器）

| 内存模式 | 内存模块大小 | 内存插槽 | | | | 单处理器 | | 双处理器 | | |
|---------------------|--------|--------|--------|--------|-----------|-----------|-----------|-----------|----|----|
| | | 1 4 | 2 5 | 3 6 | 物理内存 (GB) | 可用内存 (GB) | 物理内存 (GB) | 可用内存 (GB) | | |
| 优化器 | 1 GB | X | | | 1 | 全部 | 2 | 全部 | | |
| | | X | X | | 2 | | 4 | | | |
| X | | X | X | 3 | 6 | | | | | |
| X | | X | X | 4 | 8 | | | | | |
| X | | X | X | 6 | 12 | | | | | |
| 高级 ECC ¹ | 1 GB | 空 | X | X | 2 | 全部 | 4 | 全部 | | |
| | | | X | X | 4 | | 8 | | | |
| | | 空 | X | X | 4 | | 全部 | | 8 | 全部 |
| | | | X | X | 8 | | | | 16 | |
| | | | X | X | 12 | | | | 24 | |
| 镜像 | 1 GB | 空 | X | X | 2 | 1 | 4 | 2 | | |
| | | | X | X | 4 | | 2 | | 8 | 4 |
| 高级 ECC ¹ | 2 GB | 空 | X | X | 4 | 全部 | 8 | 全部 | | |
| | | | X | X | 8 | | 16 | | | |
| 镜像 | 2 GB | 空 | X | X | 4 | 2 | 8 | 4 | | |
| | | | X | X | 8 | | 4 | | 16 | 8 |

1. 必须是基于 x4 或 x8 的内存模块。

安装内存模块

警告： 在关闭系统电源后的一段时间内，内存模块摸上去会很烫。在操作内存模块之前，先等待一段时间以使其冷却。抓住内存模块卡的两边，避免触碰内存模块上的组件。

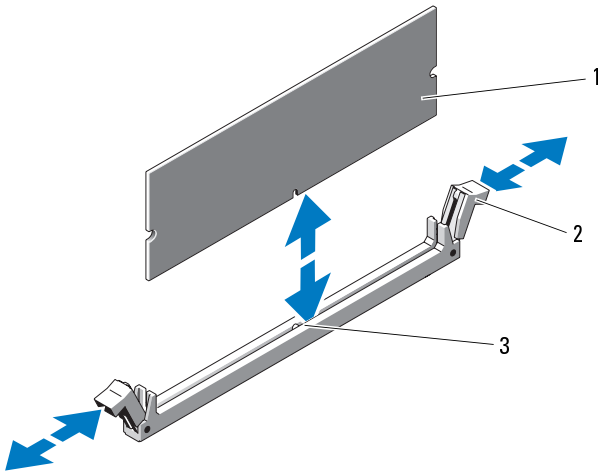
小心： 为确保正常的系统冷却，必须在任何未安装插卡的内存插槽中安装内存模块挡板。只有要在这些插槽中安装内存时，才卸下内存模块挡板。

- 1 关闭系统，包括所有已连接的外围设备，并断开系统与电源插座和外围设备的连接。打开系统护盖。请参阅“打开系统”。
- 2 卸下扩充卡支脚。请参阅“卸下扩充卡支脚”。
- 3 卸下冷却导流罩。请参阅“卸下冷却导流罩”。
- 4 确定内存模块插槽的位置。请参阅图 6-1。
- 5 从要用于安装内存模块的插槽中卸下内存模块挡板：
向下并向外按压插槽两端的弹出卡舌，直至内存模块挡板从插槽中弹出。请参阅图 3-20。

注： 请保存好卸下的所有内存模块挡板，以备后用。

- 6 仅握住每个内存模块卡的两边，确保不要触碰内存模块的中间。

图 3-20. 安装和卸下内存模块



- 1 内存模块
- 2 内存模块插槽弹出卡舌（2个）
- 3 定位卡锁

7 将内存模块的边缘连接器与内存模块插槽的定位卡锁对准，并将内存模块插入插槽。



注：内存模块插槽有定位卡锁，使内存模块只能从一个方向安装到插槽中。

8 使用大拇指向下按压内存模块，直至插槽弹出卡舌门锁锁定到位。

如果内存模块已在插槽中正确就位，则内存模块插槽上的弹出卡舌应与已安装内存模块的其它插槽上的弹出卡舌对准。

9 重复此过程的步骤 5 至步骤 8 以安装其余的内存模块。请参阅表 3-2 或表 3-3。

10 安装冷却导流罩。请参阅“安装冷却导流罩”。

11 安装扩充卡支脚。请参阅“安装扩充卡支脚”。

12 合上系统护盖。请参阅“合上系统”。

13 以支脚为支撑点将系统垂直放置在平稳的表面上。

14 重新连接所有外围设备，然后将系统连接至电源插座。

15 打开系统和已连接的外围设备。

16 按 <F2> 键进入系统设置程序，检查 System Setup（系统设置）主屏幕上的 **System Memory**（系统内存）设置。

系统应该已经更改了该值，以反映新安装的内存。

17 如果该值不正确，则可能有一个或多个内存模块未正确安装。重复此过程的步骤 5 至步骤 8，检查以确保内存模块已在各自的插槽中稳固就位。

18 运行系统诊断程序中的系统内存检测程序。请参阅“运行系统诊断程序”。

卸下内存模块



警告：在关闭系统电源后的一段时间内，内存模块摸上去会很烫。在操作内存模块之前，先等待一段时间以使其冷却。抓住内存模块卡的两边，避免触碰内存模块上的组件。



小心：为确保正常的系统冷却，必须在任何未安装插卡的内存插槽中安装内存模块挡板。如果卸下内存模块之后并不打算安装其它内存模块，请安装内存模块挡板。

- 1 关闭系统，包括所有已连接的外围设备，并断开系统与电源插座和外围设备的连接。
- 2 打开系统护盖。请参阅“打开系统”。
- 3 卸下扩充卡支脚。请参阅“卸下扩充卡支脚”。
- 4 卸下冷却导流罩。请参阅“卸下冷却导流罩”。
- 5 确定内存模块插槽的位置。请参阅图 6-1。
- 6 向下并向外按压插槽两端的弹出卡舌，直至内存模块从插槽中弹出。请参阅图 3-20。




小心：拿放每个内存模块时只握住卡边缘，确保不要触碰模块上的组件。


- 7 卸下内存模块之后需及时安装内存模块挡板，以确保正常的系统冷却。有关安装说明，请参阅“安装内存模块”。
- 8 安装冷却导流罩。请参阅“安装冷却导流罩”。
- 9 安装扩充卡支脚。请参阅“安装扩充卡支脚”。
- 10 合上系统护盖。请参阅“合上系统”。
- 11 以支脚为支撑点将系统垂直放置在平稳的表面上。
- 12 重新连接所有外围设备，然后将系统连接至电源插座。
- 13 打开系统和已连接的外围设备。


处理器

卸下处理器

 **警告：**只有经过培训的维修技术人员才能卸下系统护盖并拆装系统内部的任何组件。开始执行该步骤之前，请查看系统附带的安全说明。

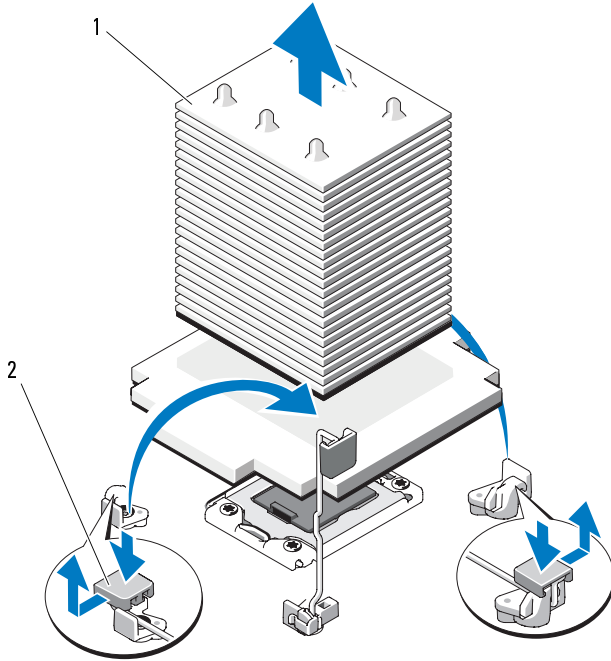
- 1 在进行系统升级之前，请从 support.dell.com 下载最新版本的系统 BIOS，并按照压缩的下载文件中的说明，将更新安装至系统。
- 2 关闭系统，包括所有已连接的外围设备，并断开系统与电源插座和外围设备的连接。
- 3 打开系统护盖。请参阅“打开系统”。
- 4 卸下扩充卡支脚。请参阅“卸下扩充卡支脚”。
- 5 卸下冷却导流罩。请参阅“卸下冷却导流罩”。

 **警告：**在关闭系统电源后的一段时间内，散热器和处理器摸上去会很烫。在处理散热器和处理器之前，先等待其冷却。

 **小心：**切勿从处理器上卸下散热器，除非您要卸下处理器。必须配备散热器才能维持适当的温度条件。

- 6 按下闩锁末端以打开其中一个散热器固定闩锁，然后将其从侧面移出散热器，并向上提起闩锁。请参阅图 3-21。
- 7 等待 30 秒钟，以使散热器与处理器分开。
- 8 打开另一个散热器固定闩锁。
- 9 轻轻地将散热器从处理器上提起，放在一边并将其倒置（导热油脂面朝上）。

图 3-21. 安装和卸下散热器



1 散热器

2 散热器固定门锁 (2个)

警告：留在插槽中的处理器承受着强大的压力。请注意，如果抓得不紧，释放拉杆可能会突然弹起。

10 用拇指牢牢按住处理器插槽释放拉杆，然后从锁定位置松开拉杆。将拉杆向上转动 90 度。请参阅图 3-22。

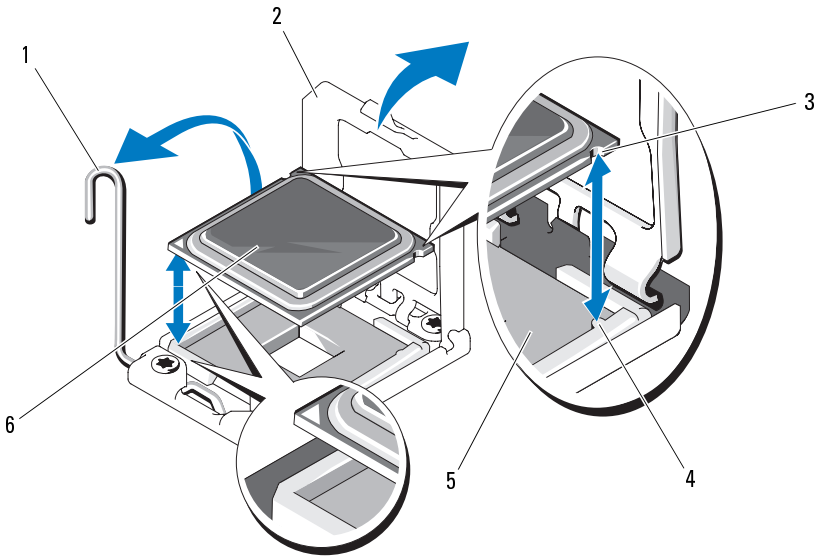
11 向上转动处理器护盖，以避免其妨碍操作。请参阅图 3-22。

小心：卸下处理器时，请注意不要碰弯 ZIF 插槽上的任何插针。碰弯插针会对系统板造成永久损坏。

12 提起处理器，将其从插槽中取出，并使释放拉杆竖直向上，以便在插槽中安装新的处理器。

如果您要永久性卸下第二个处理器，则必须在 CPU2 插槽中安装处理器挡板和散热器挡板，以确保正常的系统冷却。安装挡板的方法与安装处理器的方法类似。请参阅“安装处理器”。

图 3-22. 安装和卸下处理器



- | | |
|-------------|----------------|
| 1 插槽释放拉杆 | 2 处理器护盖 |
| 3 插槽卡锁 (2个) | 4 处理器中的槽口 (2个) |
| 5 ZIF 插槽 | 6 处理器 |

安装处理器

警告：只有经过培训的维修技术人员才能卸下系统护盖并拆装系统内部的任何组件。开始执行该步骤之前，请查看系统附带的安全说明。

注：在单处理器配置中，必须使用 CPU1 插槽。


- 1 如果是第一次添加第二个处理器，请先卸除空处理器插槽中的散热器挡片和处理器挡片。卸下挡片的方法与卸下处理器相似。请参阅“卸下处理器”。

2 打开新处理器的包装。

如果处理器之前已经在系统中使用过，请使用不起毛的软布将处理器中剩余的导热油脂擦拭干净。

3 将处理器与 ZIF 插槽中的插槽卡锁对准。请参阅图 3-22。

4 将处理器安装在插槽中。

 **小心：处理器放置不正确会永久性地损坏系统板或处理器。请注意不要弯曲插槽上的插针。**

a 处理器插槽中的释放拉杆处于打开位置时，将处理器与插槽卡锁对齐，然后将处理器轻轻地插入插槽中。


 **小心：请勿强行插入处理器。如果处理器的位置正确，它会顺利卡入插槽。**

b 合上处理器护盖。

c 向下转动插槽释放拉杆，直至其卡入到位。

5 安装散热器。

a 使用干净、不起毛的软布擦去散热器上的导热油脂。

 **小心：使用过多导热油脂会导致多余的油脂流溢并接触其他组件，污染处理器插槽。**

b 打开处理器套件中附带的油脂包，在新处理器顶端的中心位置添加少量的导热油脂（指尖大小）。

c 将散热器放置在处理器上。请参阅图 3-21。

d 合上两个散热器固定门锁。请参阅图 3-21。

6 安装冷却导流罩。请参阅“安装冷却导流罩”。

7 安装扩充卡支脚。请参阅“安装扩充卡支脚”。

8 合上系统护盖。请参阅“合上系统”。

9 以支脚为支撑点将系统垂直放置在平稳的表面上。

10 重新连接所有外围设备，然后将系统连接至电源插座。

11 打开系统和已连接的外围设备。


12 按 <F2> 键进入系统设置程序，并检查处理器信息是否与新的系统配置相匹配。请参阅“进入系统设置程序”。

13 运行系统诊断程序，验证新处理器是否可以正常运行。

有关运行诊断程序的信息，请参阅“运行系统诊断程序”。

系统电池

更换系统电池


 **警告：**未正确安装的新电池可能有爆裂的危险。请仅使用制造商建议的相同或相近的电池进行更换，请参阅安全说明，了解更多信息。

- 1 关闭系统，包括所有已连接的外围设备，并断开系统与电源插座和外围设备的连接。
- 2 打开系统护盖。请参阅“打开系统”。
- 3 卸下扩充卡支脚。请参阅“卸下扩充卡支脚”。
- 4 卸下冷却导流罩。请参阅“卸下冷却导流罩”。
- 5 卸下集成的存储控制器卡。请参阅“卸下集成的存储控制器卡”。
- 6 卸下扩充卡支脚支架：

拉动蓝色释放拉杆，同时向上滑动扩充卡支脚支架，直到其与机箱脱离。请参阅图 3-27。

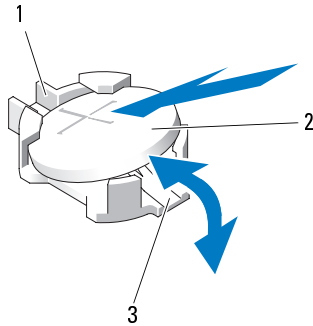
 **小心：**请勿通过拉动控制面板电缆的方式拔出连接器，这样做会损坏电缆。

- 7 断开控制面板电缆与系统板的连接（请参阅图 3-24）：
 - a 挤压电缆连接器两端的金属卡舌。
 - b 轻轻地使连接器脱离插槽。
- 8 向上提起控制面板电缆与系统板断开连接的那端，以避免其阻碍对电池的操作。

 **小心：**为避免损坏电池连接器，在安装或卸下电池时必须稳固支撑连接器。

- 9 卸下系统电池。
 - a 通过稳固地向下按电池连接器的正极端来支撑连接器。
 - b 将电池按向连接器的正极端，然后从连接器的负极端将电池向上撬出固定卡舌。

图 3-23. 更换系统电池



- 1 电池连接器的正极端
- 2 系统电池
- 3 电池连接器的负极端

10 安装新的系统电池。

- a 通过稳固地向下按电池连接器的正极端来支撑连接器。
- b 拿住电池并使其“+”面朝上，将其滑入连接器正极端的固定卡舌下。
- c 竖直向下将电池按入连接器，直至其卡入到位。

11 将控制面板电缆重新连接至系统板上的 CTRL_PNL 连接器。

12 安装扩充卡支脚支架：

将支架上的插槽与机箱上的金属导轨插接，然后向下滑动支架直到释放闩锁锁入到位。请参阅图 3-27。

13 安装集成的存储控制器卡。请参阅“安装集成的存储控制器卡”。

14 安装冷却导流罩。请参阅“安装冷却导流罩”。

15 安装扩充卡支脚。请参阅“安装扩充卡支脚”。

16 合上系统护盖。请参阅“合上系统”。

17 以支脚为支撑点将系统垂直放置在平稳的表面上。

18 重新连接所有外围设备，然后将系统连接至电源插座。

19 打开系统和已连接的外围设备。

- 20 进入系统设置程序，以确认电池是否可以正常运行。请参阅“进入系统设置程序”。
- 21 在系统设置程序的 **Time**（时间）和 **Date**（日期）字段中输入正确的时间和日期，然后再进一步指定其它系统配置设置。
- 22 退出系统设置程序。

控制面板部件（仅维修过程）

卸下控制面板部件



警告：只有经过培训的维修技术人员才能卸下系统护盖并拆装系统内部的任何组件。开始执行该步骤之前，请查看系统附带的安全说明。

- 1 关闭系统，包括所有已连接的外围设备，并断开系统与电源插座和外围设备的连接。
- 2 打开系统护盖。请参阅“打开系统”。
- 3 卸下扩充卡支脚。请参阅“卸下扩充卡支脚”。
- 4 卸下冷却导流罩。请参阅“卸下冷却导流罩”。
- 5 卸下集成的存储控制器卡。请参阅“卸下集成的存储控制器卡”。
- 6 卸下扩充卡支脚支架：

拉动蓝色释放拉杆，同时向上滑动扩充卡支脚支架，直到其与机箱脱离。请参阅图 3-27。

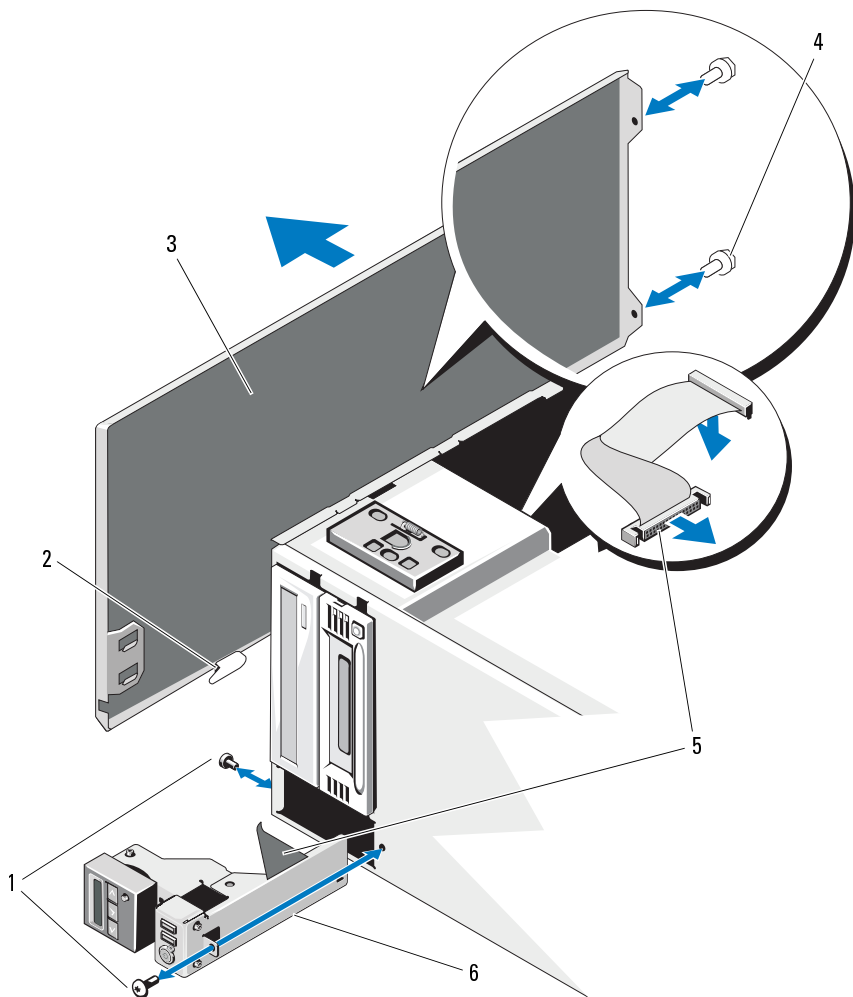


小心：请勿通过拉动控制面板电缆的方式拔出连接器，这样做会损坏电缆。

- 7 断开控制面板电缆与系统板的连接（请参阅图 3-24）：
 - a 挤压电缆连接器两端的金属卡舌。
 - b 轻轻地使连接器脱离插槽。
- 8 从机箱的顶端卸下外侧护盖，以便卸下控制面板上剩余的螺钉。
 - a 使用 2 号梅花槽螺丝刀从系统背面卸下两颗六头梅花槽螺钉，这两颗螺钉用于固定系统的外部护盖。
 - b 用力按住护盖的前部边缘，然后轻轻地朝系统后部滑动护盖。请参阅图 3-24。
 - c 先后依次拉开护盖的顶部边缘和底部边缘，然后从机箱的固定插槽中卸下金属挂钩，便可卸下护盖。请参阅图 3-24。


- 9 使用 T10 Torx 螺丝刀，卸下用于将控制面板固定到机箱的控制面板螺钉。请参阅图 3-24。
- 10 滑动控制面板部件，同时从机箱中拉出控制面板电缆。请参阅图 3-24。
- 11 从控制面板卸下控制面板电缆。请参阅图 3-24。

图 3-24. 卸下和安装控制面板



- | | |
|----------------|--------------|
| 1 控制面板螺钉 (2 颗) | 2 护盖卡舌 |
| 3 机箱外侧护盖 | 4 护盖螺钉 (2 颗) |
| 5 控制面板电缆 | 6 控制面板部件 |


安装控制面板部件

 **警告：只有经过培训的维修技术人员才能卸下系统护盖并拆装系统内部的任何组件。开始执行该步骤之前，请查看系统附带的安全说明。**


- 1 将控制面板电缆连接至控制面板。请参阅图 3-24。
- 2 首先将控制面板部件和电缆插入机箱。请参阅图 3-24。
轻轻地将控制面板部件放入机箱，直至将其完全放入机箱的前部。
- 3 重新拧上机箱顶部的 Torx 螺钉。请参阅图 3-24。
- 4 在机箱的顶部安装外侧护盖。
 - a 将护盖卡舌插入机箱顶部的插槽。请参阅图 3-24。
 - b 将护盖的顶部边缘挂接在机箱的顶部边缘。请参阅图 3-24。
 - c 朝系统的正面滑动护盖。请参阅图 3-24。
 - d 重新拧上系统背面的两颗六头梅花槽螺钉，以将护盖固定到机箱上。
- 5 重新拧上系统正面的 Torx 螺钉，以将控制面板部件固定在机箱中。请参阅图 3-24。
- 6 将控制面板电缆连接至系统板上的 CTRL_PNL 连接器。请参阅图 6-1 以了解连接器位置。
- 7 安装扩充卡支脚支架：
将支架上的插槽与机箱上的金属导轨插接，然后向下滑动支架直到释放闩锁锁入到位。请参阅图 3-27。
- 8 安装冷却导流罩。请参阅“安装冷却导流罩”。
- 9 安装扩充卡支脚。请参阅“安装扩充卡支脚”。
- 10 合上系统护盖。请参阅“合上系统”。
- 11 以支脚为支撑点将系统垂直放置在平稳的表面上。
- 12 重新连接所有外围设备，然后将系统连接至电源插座。
- 13 打开系统和已连接的外围设备。

SAS 背板（仅维修过程）


卸下 SAS 背板

 **警告：**只有经过培训的维修技术人员才能卸下系统护盖并拆装系统内部的任何组件。开始执行该步骤之前，请查看系统附带的安全说明。

- 1 关闭系统，包括所有已连接的外围设备，并断开系统与电源插座和外围设备的连接。
- 2 打开系统护盖。请参阅“打开系统”。
- 3 卸下扩充卡支脚。请参阅“卸下扩充卡支脚”。
- 4 卸下冷却导流罩。请参阅“卸下冷却导流罩”。
- 5 卸下所有硬盘驱动器。请参阅“卸下热插拔硬盘驱动器”。

 **注：**请记住硬盘驱动器对应的托架以便随后能重新装入正确的托架中。

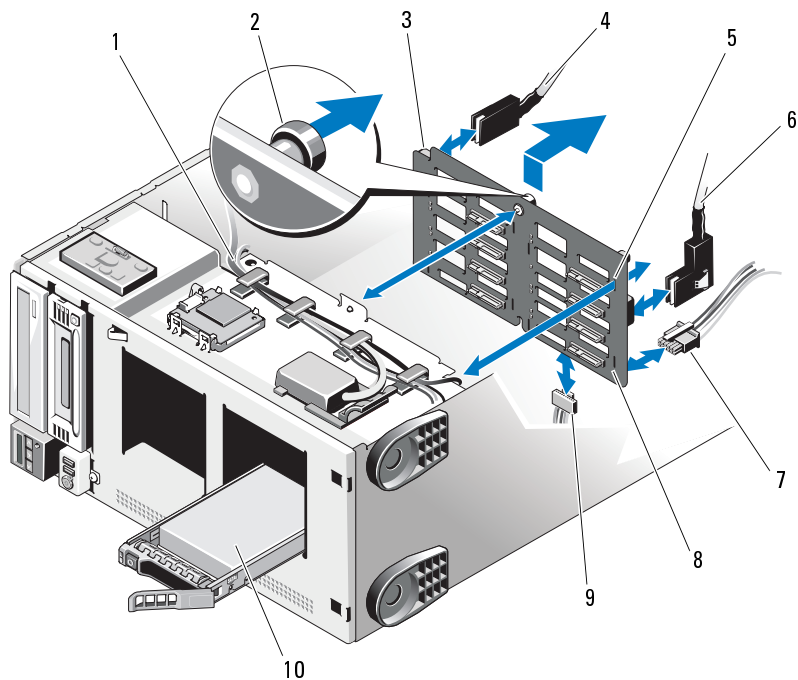
- 6 从背板断开以下电缆的连接（请参阅图 3-25）：
 - SAS A 电缆
 - SAS B 电缆
 - 背板电源电缆
- 7 断开穿过背板槽口的电缆。请参阅图 3-25。
 - a 断开内部 USB 模块电缆与系统板的连接。请参阅“卸下内部 USB 模块”。
 - b 断开 SAS A 与 SAS B 电缆与集成存储卡的连接。请参阅“卸下集成的存储控制器卡”。
 - c 如果安装了内部光盘驱动器或磁带驱动器，则断开此类设备的电源电缆。请参阅“卸下光盘驱动器或磁带驱动器”。
 - d 向上提起电缆使其离开背板上的槽口。

 **小心：**只有在卸下背板之后才能断开背板信号电缆。卸下背板时，要小心不要过分用力拉动电缆。这样做会损坏电缆。

- 8 卸下 SAS 背板：
 - a 向外拉动蓝色的背板释放稍。请参阅图 3-25。
 - b 拉动释放稍的同时向上滑动背板。
 - c 将背板从系统前部拉开，直至固定插槽脱离机箱上的卡舌，然后将背板提出机箱。

9 断开背板信号电缆与背板的连接。请参阅图 3-25。


图 3-25. 卸下和安装 SAS 背板




- 1 背板槽口中的电缆
- 3 背板槽口
- 5 固定插槽 (8 个)
- 7 背板电源电缆
- 9 背板信号电缆

- 2 背板释放销
- 4 SAS A 电缆
- 6 SAS B 电缆
- 8 SAS 背板
- 10 硬盘驱动器

安装 SAS 背板


 **警告：**只有经过培训的维修技术人员才能卸下系统护盖并拆装系统内部的任何组件。开始执行该步骤之前，请查看系统附带的安全说明。

- 1 将背板信号电缆连接至背板。请参阅图 3-25。
- 2 定位 SAS 背板，使机箱上的金属卡舌完全插入背板上的固定插槽中。请参阅图 3-25。
- 3 向下滑动背板，直至释放稍卡入到位。
- 4 重新连接已经穿过背板槽口的电缆。
 - a 将内部 USB 模块电缆连接至系统板上的 INT_USB 连接器。
 - b 将 SAS A 与 SAS B 电缆连接至集成的存储卡。请参阅“安装集成的存储控制器卡”。
 - c 如果安装了内部光盘驱动器或磁带驱动器，则连接此类设备的电源电缆。请参阅“安装光盘驱动器或磁带驱动器”。
- 5 将以下电缆重新连接至背板（请参阅图 3-25）：
 - SAS A 电缆
 - SAS B 电缆
 - 背板电源电缆
- 6 在系统中安装硬盘驱动器。请参阅“安装热插拔硬盘驱动器”。

 **注：**将硬盘驱动器重新安装至原来的（先前从其中卸下）驱动器托架中。
- 7 安装冷却导流罩。请参阅“安装冷却导流罩”。
- 8 安装扩充卡支脚。请参阅“安装扩充卡支脚”。
- 9 合上系统护盖。请参阅“合上系统”。
- 10 以支脚为支撑点将系统垂直放置在平稳的表面上。
- 11 重新连接所有外围设备，然后将系统连接至电源插座。
- 12 打开系统和已连接的外围设备。

配电板（仅维修过程）

卸下配电板

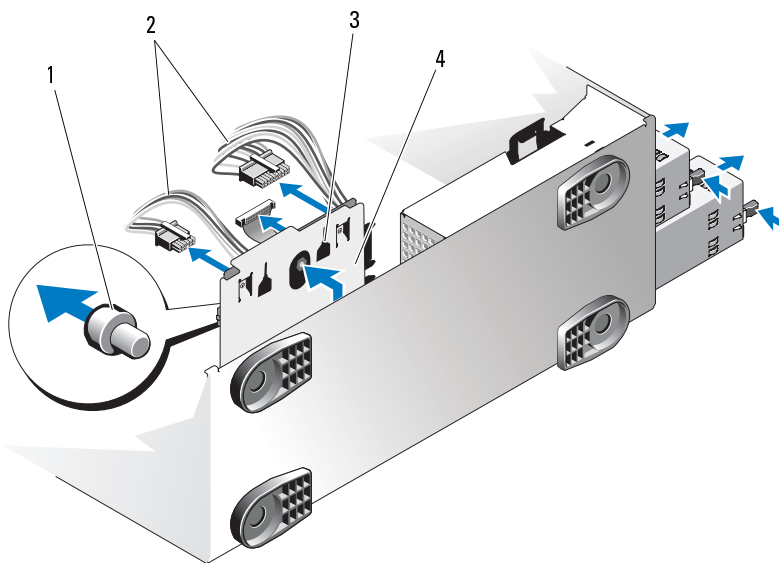
 **警告：**只有经过培训的维修技术人员才能卸下系统护盖并拆装系统内部的任何组件。开始执行该步骤之前，请查看系统附带的安全说明。

- 1 关闭系统，包括所有已连接的外围设备，并断开系统与电源插座和外围设备的连接。
- 2 卸下电源设备。请参阅“卸下电源设备”。
- 3 打开系统护盖。请参阅“打开系统”。
- 4 卸下扩充卡支脚。请参阅“卸下扩充卡支脚”。
- 5 卸下冷却导流罩。请参阅“卸下冷却导流罩”。
- 6 断开电缆与以下配电板上连接器之间的连接（请参阅图 6-3）：
 - J_DVD_TAPE_PWR
 - J_BP_PWR
 - J_BB_PWR1
 - J_BB_PWR2
 - J_BB_SIG

如果要更换配电板，请保持电缆与系统板、SAS 背板和可选的光盘驱动器或磁带驱动器的连接。

- 7 拉住蓝色释放稍，并向上滑动配电板。将配电板部件从机箱拉开，直至固定插槽脱离机箱上的卡舌，然后将配电板提出机箱。请参阅图 3-26。

图 3-26. 卸下和安装配电板



- | | |
|--------|-------------|
| 1 释放销 | 2 配电板电缆（5根） |
| 3 固定插槽 | 4 配电板部件 |


安装配电板


警告：只有经过培训的维修技术人员才能卸下系统护盖并拆装系统内部的任何组件。开始执行该步骤之前，请查看系统附带的安全说明。

- 1 放置好配电板，使机箱中的卡舌可以完全插入配电板部件后端的固定插槽中。请参阅图 3-26。
- 2 向下滑动配电板，直至蓝色释放稍锁定到位。
- 3 将五根电缆连接至以下配电板上的连接器（请参阅图 6-3）：
 - J_DVD_TAPE_PWR
 - J_BP_PWR
 - J_BB_PWR1
 - J_BB_PWR2
 - J_BB_SIG


- 4 安装冷却导流罩。请参阅“安装冷却导流罩”。
- 5 安装扩充卡支脚。请参阅“安装扩充卡支脚”。
- 6 合上系统护盖。请参阅“合上系统”。
- 7 安装电源设备。请参阅“安装电源设备”。
- 8 以支脚为支撑点将系统垂直放置在平稳的表面上。
- 9 重新连接所有外围设备，然后将系统连接至电源插座。
- 10 打开系统和已连接的外围设备。

系统板（仅维修过程）

 **警告：** 运行期间散热器会变热。为避免烫伤，请确保系统有足够的时间冷却，然后再卸下系统板。


 **小心：** 如果您要使用带有加密程序的可信平台模块 (TPM)，则可能会在系统或应用程序设置中收到创建恢复密钥的提示。确保创建并安全存储此恢复密钥。如果之前曾需要更换系统板，那么在重新启动系统或程序时必须提供恢复密钥，然后才能访问硬盘驱动器上的加密数据。

卸下系统板

 **警告：** 只有经过培训的维修技术人员才能卸下系统护盖并拆装系统内部的任何组件。开始执行该步骤之前，请查看系统附带的安全说明。

- 1 关闭系统，包括所有已连接的外围设备，并断开系统与电源插座和外围设备的连接。
- 2 打开系统护盖。请参阅“打开系统”。
- 3 卸下扩充卡支脚。请参阅“卸下扩充卡支脚”。
- 4 卸下冷却导流罩。请参阅“卸下冷却导流罩”。
- 5 如果安装了 NIC 硬件卡锁，请将其卸下。请参阅图 6-1 以了解 ISCSI_KEY 插槽的位置。
- 6 卸下集成的存储控制器卡。请参阅“卸下集成的存储控制器卡”。
- 7 根据具体情况，卸下所有扩充卡和任何连接的电缆。请参阅“卸下扩充卡”。
- 8 根据具体情况，卸下 iDRAC6 Enterprise 卡。请参阅“卸下 iDRAC6 Enterprise 卡”。
- 9 卸下所有内存模块和内存模块挡板。请参阅“卸下内存模块”。

 **注：**记录内存模块插槽的位置，确保能正确地重新安装内存模块。

 **警告：**处理器和散热器可能会变得很热。因此，请为处理器和散热器留出足够的冷却时间，然后再进行操作。

10 卸下全部已安装的散热器、处理器和散热器挡板。请参阅“卸下处理器”。

11 从系统中卸下 SAS 背板。请参阅“卸下 SAS 背板”。

12 卸下扩充卡支脚支架。

拉动蓝色释放拉杆，同时向上滑动扩充卡支脚支架，直到其与机箱脱离。请参阅图 3-27。

13 断开电缆与以下配电板上连接器之间的连接：J_BB_SIG、J_BB_PWR1 和 J_BB_PWR1。请参阅图 6-3 以了解连接器位置。

14 根据您的配置，从系统板断开以下电缆的连接。请参阅图 6-1 以了解连接器位置。

- 三根电源电缆与 J_PWR1、J_PWR2 和 J_PDB 连接器之间的连接
- 控制面板电缆与 CTRL_PNL 连接器之间的连接
- SATA 电缆与 SATA 连接器之间的连接
- SAS 背板电缆与 BP_PWR 连接器之间的连接
- 内部 SD 模块电缆与 J_SDCARD 连接器之间的连接
- 内部 USB 模块电缆与 INT_USB 连接器之间的连接

15 在远离系统板边缘处仔细整理所有松散的电缆。

16 将系统板从机箱中卸下：

- a 拉住蓝色系统板释放稍。请参阅图 3-27。
- b 拉住释放稍的同时，将系统板朝系统的前部滑动。请参阅图 3-27。

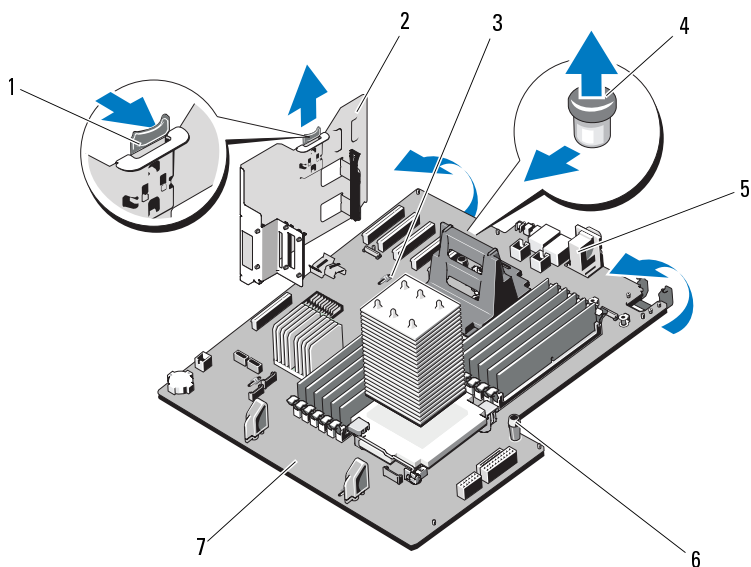
 **警告：**切勿通过提拉内存模块锁和系统板上任何组件的方式提起系统板。

c 借助于两个蓝色接触点握住系统板，这两个点位于两个处理器插槽附近（在图 3-27 中仅可以看到其中一个点）。

d 轻轻地向上提起系统板，令系统板固定插槽脱离开机箱中的金属挂钩。

e 以一定角度将系统板带有连接器的一端向上提起，然后将系统板提出机箱。请参阅图 3-27。

图 3-27. 卸下和安装系统板



- | | |
|-----------|---------------|
| 1 释放门锁 | 2 扩充卡支脚支架 |
| 3 系统板固定插槽 | 4 系统板释放销 |
| 5 系统板连接器 | 6 系统板接触点 (2个) |
| 7 系统板 | |

安装系统板

警告：只有经过培训的维修技术人员才能卸下系统护盖并拆装系统内部的任何组件。开始执行该步骤之前，请查看系统附带的安全说明。

- 1 打开新系统板的包装并卸下插在内存模块插槽中的标签牌。
- 2 卸下前挡板。请参阅“卸下前挡板”。
- 3 从标签牌上撕下标签，然后将它们粘贴在机箱上，具体位置在硬盘驱动器托架的下方（塔式），或者在硬盘驱动器托架的右侧（机架式）。
- 4 将系统板安装在机箱中：

警告：请勿通过提拉内存模块门锁、处理器散热器或系统板上任何组件的方式提起系统板。

- a 借助于两个蓝色接触点握住系统板，这两个点位于两个处理器插槽附近（在图 3-27 中仅可以看到其中一个点）。
- b 将系统板带有连接器的一端以一定角度举起，同时将系统板向下放入机箱。
- c 逐渐放低系统板，使其上的固定插槽与机箱中的金属挂钩接合。
- d 握住系统板的接触点，朝系统背面滑动系统板，使连接器插入机箱中的凹口。请参阅图 3-27。

当系统板完全就位后，蓝色释放稍将会锁定到位。


- 5 根据系统的配置，重新连接在“卸下系统板”中拔下的下列电缆，请参阅图 6-1 以了解连接器位置。
 - 三根电源电缆与 J_PWR1、J_PWR2 和 J_PDB 连接器之间的连接
 - 控制面板电缆与 CTRL_PNL 连接器之间的连接
 - SATA 电缆与 SATA 连接器之间的连接
 - SAS 背板电缆与 BP_PWR 连接器之间的连接
 - 内部 SD 模块电缆与 J_SDCARD 连接器之间的连接
 - 内部 USB 模块电缆与 INT_USB 连接器之间的连接
- 6 安装 SAS 背板：请参阅“安装 SAS 背板”。
- 7 重新安装之前卸下的所有处理器、散热器、处理器挡板和散热器挡板。请参阅“安装处理器”。
- 8 将卸下的内存模块重新插入原来所在的插槽，然后重新安装已拆卸的全部内存模块挡板。请参阅“安装内存模块”。
- 9 根据具体情况，安装 iDRAC6 Enterprise 卡。请参阅“安装 iDRAC6 Enterprise 卡”。
- 10 安装扩充卡支脚支架：

将支架上的插槽与机箱上的金属导轨插接，然后向下滑动支架直到释放闩锁锁入到位。请参阅图 3-27。
- 11 安装集成的存储控制器卡。请参阅“安装集成的存储控制器卡”。
- 12 根据具体情况，安装扩充卡和任何已连接的电缆。请参阅“安装扩充卡”。
- 13 如果之前安装了 NIC 硬件卡锁，则将其重新装回。请参阅图 6-1 以了解 ISCSI_KEY 插槽的位置。

- 14 安装冷却导流罩。请参阅“安装冷却导流罩”。
- 15 安装扩充卡支脚。请参阅“安装扩充卡支脚”。
- 16 合上系统护盖。请参阅“合上系统”。
- 17 以支脚为支撑点将系统垂直放置在平稳的表面上。
- 18 重新连接所有外围设备，然后将系统连接至电源插座。
- 19 打开系统和已连接的外围设备。

系统故障排除

安全第一 — 为您和您的系统着想

 **警告：**只有经过培训的维修技术人员才能卸下系统护盖并拆装系统内部的任何组件。开始执行该步骤之前，请查看系统附带的安全说明。

系统启动失败故障排除

在启动过程中，如果系统在出现视频图像或 LCD 消息之前停机，尤其是在安装操作系统或重新配置系统硬件之后发生这种故障，请检查下列情况。

- 在 UEFI 引导模式下安装操作系统之后，如果采用 BIOS 引导模式引导系统，系统便会挂起。反之亦然。您必须引导至您在安装操作系统时所采用的引导模式。请参阅“使用系统设置程序和 UEFI 引导管理器”。
- 无效的内存配置可能导致系统启动时停机，并且无任何视频输出。请参阅“系统内存”。

有关其它所有启动问题，请留意 LCD 面板消息和屏幕上显示的任何系统消息。有关详情，请参阅“LCD 状态信息”和“系统信息”。

外部连接故障排除

对任何外部设备进行故障排除之前，请确保所有外部电缆均已牢固地连接至系统上的外部连接器。有关系统上的前面板连接器和背面板连接器的信息，请参阅图 1-1 和图 1-4。

视频子系统故障排除

- 1 检查显示器与系统和电源的连接。
- 2 检查系统到显示器之间的视频接口连线。
- 3 请尝试使用已知可正常工作的显示器。
- 4 运行相应的联机诊断检测程序。请参阅“使用 Dell™ PowerEdge™ Diagnostics”。

如果检测程序运行成功，则问题与视频硬件无关。

如果检测程序运行失败，请参阅“获得帮助”。

USB 设备故障排除

- 1 使用下列步骤对 USB 键盘和/或鼠标进行故障排除。对于其它 USB 设备，请转至步骤 2。
 - a 从系统中暂时拆除键盘和鼠标电缆，然后再重新连接。
 - b 将键盘/鼠标连接至系统另一面的 USB 端口。

如果问题得以解决，请重新启动系统，进入系统设置程序，检查是否已启用不工作的 USB 端口。
 - c 将此键盘/鼠标更换为其它可正常工作的键盘/鼠标。

如果问题得以解决，请更换有故障的键盘/鼠标。

如果问题仍然存在，请继续执行下一步骤，开始对与系统相连的其它 USB 设备进行故障排除。

- 2 关闭所有连接的 USB 设备，断开它们与系统的连接。
- 3 重新启动系统，如果键盘正常工作，则进入系统设置程序。验证是否启用了所有 USB 端口。请参阅“Integrated Devices（集成设备）屏幕”。

如果键盘不能正常工作，还可以使用远程访问。

- 4 重新连接，每次打开一个 USB 设备的电源。
- 5 如果某一设备造成同一问题，请关闭该设备的电源，更换 USB 电缆，然后再打开该设备的电源。

如果问题仍然存在，请更换此设备。

如果所有故障排除均失败，请参阅“获得帮助”。

串行 I/O 设备故障排除

- 1 关闭系统和所有已连接至此串行端口的外围设备。
- 2 将串行接口电缆更换为另一条可正常工作的电缆，并打开系统和串行设备。

如果问题得以解决，则请更换接口电缆。

- 3 关闭系统和串行设备，将该设备更换为同类设备。
- 4 打开系统和串行设备。

如果问题得以解决，请更换串行设备。

如果问题仍然存在，请参阅“获得帮助”。

NIC 故障排除

- 1 运行相应的联机诊断检测程序。请参阅“使用 Dell™ PowerEdge™ Diagnostics”。
- 2 重新启动系统，并检查与 NIC 控制器相关的任何系统信息。
- 3 查看 NIC 连接器上的相应指示灯。请参阅“电源指示灯代码”。

- 如果链路指示灯不亮，请检查所有电缆的连接。
- 如果活动指示灯不亮，则网络驱动程序文件可能已损坏或丢失。
- 使用交换机或集线器上的另一个连接器。

如果使用的是 NIC 卡而不是集成的 NIC，请参阅 NIC 卡说明文件。

- 4 确保安装了相应的驱动程序并捆绑了协议。请参阅 NIC 的说明文件。
- 5 进入系统设置程序，并确认已启用 NIC 端口。请参阅“Integrated Devices（集成设备）屏幕”。
- 6 确保将网络上的 NIC、集线器和交换机均设置为同一数据传输速率。请参阅每个网络设备的说明文件。
- 7 确保所有网络电缆的速度和双工模式类型正确，并且没有超过长度的最大限制。

如果所有故障排除均失败，请参阅“获得帮助”。

受潮系统故障排除



警告：只有经过培训的维修技术人员才能卸下系统护盖并拆装系统内部的任何组件。开始执行该步骤之前，请查看系统附带的安全说明。

- 1 关闭系统和连接的外围设备，并断开系统与电源插座的连接。
- 2 打开系统护盖。请参阅“打开系统”。
- 3 如果以下组件可用，请将其从系统卸下：请参阅“安装系统组件”。
 - 冷却导流罩
 - 硬盘驱动器
 - SD 卡
 - USB 存储钥匙
 - NIC 硬件卡锁
 - 内部 SD 模块
 - 扩充卡
 - 集成的存储卡
 - iDRAC6 Enterprise 卡
 - 电源设备
 - 处理器和散热器
 - 内存模块
- 4 使系统彻底干燥至少 24 小时。
- 5 重新安装处理器和散热器、内存模块、电源设备以及冷却导流罩。
- 6 合上系统护盖。请参阅“合上系统”。
- 7 以支脚为支撑点将系统垂直放置在平稳的表面上，然后将系统重新连接至电源插座，打开系统和连接的外围设备。

如果系统未正常启动，请参阅“获得帮助”。
- 8 如果系统正常启动，请关闭系统并重新装上剩余的组件。请参阅“安装系统组件”。
- 9 运行相应的联机诊断检测程序。请参阅“使用 Dell™ PowerEdge™ Diagnostics”。

如果检测程序运行失败，请参阅“获得帮助”。

受损系统故障排除



警告：只有经过培训的维修技术人员才能卸下系统护盖并拆装系统内部的任何组件。开始执行该步骤之前，请查看系统附带的安全说明。

- 1 关闭系统和连接的外围设备，并断开系统与电源插座的连接。
- 2 打开系统护盖。请参阅“打开系统”。
- 3 确保已正确安装以下组件：
 - 扩充卡
 - 电源设备
 - 风扇
 - 处理器和散热器
 - 内存模块
 - 硬盘驱动器托盘
 - 冷却导流罩
- 4 确保所有电缆均已正确连接。
- 5 合上系统护盖。请参阅“合上系统”。
- 6 以支脚为支撑点将系统垂直放置在平稳的表面上，然后将系统重新连接至电源插座，打开系统和连接的外围设备。
- 7 运行系统诊断程序中的系统板检测程序。请参阅“运行系统诊断程序。”

如果检测程序运行失败，请参阅“获得帮助”。

系统电池故障排除

- 1 通过系统设置程序重新输入时间和日期。请参阅“使用系统设置程序和 UEFI 引导管理器”。
- 2 关闭系统并断开系统与电源插座的连接，然后至少等待一小时。
- 3 将系统重新连接至电源插座，并打开系统。
- 4 进入系统设置程序。

如果系统设置程序中的日期和时间不正确，请更换电池。请参阅“系统电池”。



警告：只有经过培训的维修技术人员才能卸下系统护盖并拆装系统内部的所有任何组件。开始执行该步骤之前，请查看系统附带的安全说明。

如果更换电池仍不能解决问题，请参阅“获得帮助”。

对电源设备进行故障排除



小心：要使系统运行，必须至少安装一个电源设备。仅使用安装的一个电源设备长时间运行系统，而且 PS2 电源设备托架中并没有安装电源设备挡片，则可能导致系统过热。

- 1 通过电源设备状态指示灯来标识有故障的电源设备。请参阅“电源指示灯代码”。



小心：如果对电源设备不匹配错误进行故障排除，请仅更换指示灯闪烁的电源设备。如果更换另一电源设备来形成匹配电源对，则可能导致故障状态和系统意外关机。要从“高输出”配置更改为“能量智能”配置或进行反向更改，则必须关闭系统电源。

- 2 通过卸下并重新安装的方式，重置电源设备。请参阅“卸下电源设备”和“安装电源设备”。




注：安装完电源设备后，请等待几秒钟，以便系统识别电源设备并确定其是否可以正常工作。电源状态指示灯呈绿色亮起，表示电源设备可以正常工作。

如果问题仍然存在，请用相同类型的电源设备更换故障电源设备。

- 3 如果问题仍然存在，请参阅“获得帮助”。


系统冷却问题故障排除

 **警告：**只有经过培训的维修技术人员才能卸下系统护盖并拆装系统内部的任何组件。开始执行该步骤之前，请查看系统附带的安全说明。

确保不存在以下情况：

- 卸下了系统护盖、冷却导流罩、驱动器挡板、内存模块挡板、电源设备挡板或后填充挡片。
- 卸下了散热器（在单处理器配置环境下）。
- 环境温度太高。有关系统的操作温度要求，请参阅《使用入门指南》。
- 外部通风受阻。
- 单个冷却风扇模块被卸下或出现故障。请参阅“风扇故障排除”。
- 未遵照扩充卡安装原则。请参阅“扩充卡安装原则”。

风扇故障排除

 **警告：**只有经过培训的维修技术人员才能卸下系统护盖并拆装系统内部的任何组件。开始执行该步骤之前，请查看系统附带的安全说明。

- 1 找到 LCD 面板（请参阅“LCD 状态信息”）或诊断程序软件指示出现故障的风扇。
- 2 关闭系统和连接的外围设备，并断开系统与电源插座的连接。
- 3 打开系统护盖。请参阅“打开系统”。
- 4 卸下扩充卡支脚。请参阅“卸下扩充卡支脚”。
- 5 卸下冷却导流罩并将其倒置。请参阅“卸下冷却导流罩”。
- 6 卸下并重置风扇模块。请参阅“冷却风扇”。
- 7 装回冷却导流罩。请参阅“安装冷却导流罩”。
- 8 重新装上扩充卡支脚。请参阅“安装扩充卡支脚”。
- 9 合上系统护盖。请参阅“合上系统”。
- 10 以支脚为支撑点将系统垂直放置在平稳的表面上，然后将系统重新连接至电源插座，打开系统和连接的外围设备。
- 11 如果问题仍未解决，请安装新的风扇模块。请参阅“冷却风扇”。
如果更换的风扇仍不能正常运行，请参阅“获得帮助”。

系统内存故障排除



警告：只有经过培训的维修技术人员才能卸下系统护盖并拆装系统内部的任何组件。开始执行该步骤之前，请查看系统附带的安全说明。



注：无效的内存配置可能导致系统启动时停机，并且无视频输出。请参阅“内存模块一般安装原则”，并验证您的内存配置是否符合所有适用的原则。

- 1 如果系统可以运行，请运行相应的联机诊断检测程序。请参阅“使用 Dell™ PowerEdge™ Diagnostics”。

如果诊断程序指示出现故障，请按照诊断程序提供的更正措施进行操作。

- 2 如果系统无法运行，请关闭系统和连接的外围设备，并断开系统与电源的连接。等待至少 10 秒钟，然后将系统重新连接至电源。

- 3 打开系统及连接的外围设备，并留意屏幕或 LCD 面板上的消息。

如果系统显示特定内存模块出现故障的错误信息，请转至步骤 17。

- 4 进入系统设置程序并检查系统内存设置。请参阅“内存设置屏幕”。请视需要对内存设置进行更改。

如果内存设置符合所安装的内存，但仍指示存在问题，请转至步骤 17。

- 5 关闭系统和连接的外围设备，并断开系统与电源插座的连接。

- 6 打开系统护盖。请参阅“打开系统”。

- 7 卸下扩充卡支脚。请参阅“卸下扩充卡支脚”。

- 8 卸下冷却导流罩。请参阅“卸下冷却导流罩”。

- 9 检查内存通道，确保内存插装无误。请参阅“内存模块一般安装原则”。

- 10 在各自插槽中重置内存模块。请参阅“安装内存模块”。

- 11 装回冷却导流罩。请参阅“安装冷却导流罩”。

- 12 重新装上扩充卡支脚。请参阅“安装扩充卡支脚”。

- 13 合上系统护盖。请参阅“合上系统”。

- 14 以支脚为支撑点将系统垂直放置在平稳的表面上，然后将系统重新连接至电源插座，打开系统和连接的外围设备。

- 15 引导系统时，请留意出现的任何错误信息或 LCD 信息。

- 16 进入系统设置程序并检查系统内存设置。请参阅“内存设置屏幕”。

如果问题未解决，请继续执行下一步。

- 17 关闭系统和连接的外围设备，并断开系统与电源的连接。
- 18 打开系统护盖。请参阅“打开系统”。
- 19 卸下扩充卡支脚。请参阅“卸下扩充卡支脚”。
- 20 卸下冷却导流罩。请参阅“卸下冷却导流罩”。
- 21 如果诊断检测程序或错误信息指示特定内存模块出现故障，请更换该模块。
- 22 若要对未指定的故障内存模块进行故障排除，则更换第一个内存模块插槽中的内存模块，需使用类型和容量与之相同的内存模块。请参阅“安装内存模块”。
- 23 装回冷却导流罩。请参阅“安装冷却导流罩”。
- 24 重新装上扩充卡支脚。请参阅“安装扩充卡支脚”。
- 25 合上系统护盖。请参阅“合上系统”。
- 26 以支脚为支撑点将系统垂直放置在平稳的表面上，然后将系统重新连接至电源插座，打开系统和连接的外围设备。
- 27 引导系统时，请留意出现的任何错误信息或 LCD 信息。
- 28 如果仍然指示存在内存问题，则对安装的每个内存模块重复执行步骤 17 至步骤 27。
如果检查所有内存模块后，问题仍然存在，请参阅“获得帮助”。

内部 SD 卡故障排除




警告：只有经过培训的维修技术人员才能卸下系统护盖并拆装系统内部的任何组件。开始执行该步骤之前，请查看系统附带的安全说明。

- 1 进入系统设置程序，确保已启用内部 SD 卡端口。请参阅“Integrated Devices（集成设备）屏幕”。
- 2 关闭系统和连接的外围设备，并断开系统与电源插座的连接。
- 3 打开系统护盖。请参阅“打开系统”。
- 4 重置内部 SD 模块电缆。请参阅“安装内部 SD 模块”。
- 5 找到 SD 卡并予以重置。请参阅“卸下内部 SD 闪存卡”和“安装内部 SD 闪存卡”。
- 6 合上系统护盖。请参阅“合上系统”。


- 7 以支脚为支撑点将系统垂直放置在平稳的表面上，然后将系统重新连接至电源插座，打开系统和连接的外围设备，并检查 SD 卡是否能够正常工作。
 - 8 如果问题仍未解决，则重复步骤 2 和步骤 3。
 - 9 插入已知可正常工作的其它 SD 卡。
 - 10 合上系统护盖。请参阅“合上系统”。
 - 11 以支脚为支撑点将系统垂直放置在平稳的表面上，然后将系统重新连接至电源插座，打开系统和连接的外围设备，并检查 SD 卡是否能够正常工作。
- 如果问题仍未解决，请参阅“获得帮助”。

内部 USB 存储钥匙故障排除

 **警告：**只有经过培训的维修技术人员才能卸下系统护盖并拆装系统内部的任何组件。开始执行该步骤之前，请查看系统附带的安全说明。


- 1 进入系统设置程序，并确保已启用了内部 USB 端口。请参阅“Integrated Devices（集成设备）屏幕”。
 - 2 关闭系统和所有连接的外围设备，并断开系统与电源插座的连接。
 - 3 打开系统护盖。请参阅“打开系统”。
 - 4 找到内部 USB 钥匙并予以重置。请参阅“NIC 硬件卡锁”。
 - 5 合上系统护盖。请参阅“合上系统”。
 - 6 以支脚为支撑点将系统垂直放置在平稳的表面上，然后将系统重新连接至电源插座，打开系统和连接的外围设备，并检查内部 USB 存储钥匙是否能够正常工作。
 - 7 如果问题仍未解决，则重复步骤 2 和步骤 3。
 - 8 插入已知能正常工作的其它 USB 钥匙。
 - 9 合上系统护盖。请参阅“合上系统”。
 - 10 以支脚为支撑点将系统垂直放置在平稳的表面上，然后将系统重新连接至电源插座，打开系统和连接的外围设备，并检查内部 USB 钥匙是否能够正常工作。
- 如果问题仍未解决，请参阅“获得帮助”。

光盘驱动器故障排除

 **警告：**只有经过培训的维修技术人员才能卸下系统护盖并拆装系统内部的任何组件。开始执行该步骤之前，请查看系统附带的安全说明。

- 1 尝试使用其它 DVD 或 CD。
- 2 确保已正确安装和配置光盘驱动器所需的设备驱动程序。
- 3 进入系统设置程序并确保已启用了集成的 SATA 控制器以及驱动器的 SATA 端口。请参阅“进入系统设置程序”。
- 4 运行相应的联机诊断检测程序。请参阅“使用 Dell™ PowerEdge™ Diagnostics”。
- 5 关闭系统和连接的外围设备，并断开系统与电源插座的连接。
- 6 打开系统护盖。请参阅“打开系统”。
- 7 确保接口电缆已稳固地连接至光盘驱动器和系统板。请参阅“光盘驱动器和磁带驱动器”。
- 8 确保电源电缆已正确连接至驱动器和配电板。
- 9 合上系统护盖。请参阅“合上系统”。
- 10 以支脚为支撑点将系统垂直放置在平稳的表面上，然后将系统重新连接至电源插座，打开系统和连接的外围设备。
如果问题仍未解决，请参阅“获得帮助”。


磁带备份装置故障排除


 **警告：**只有经过培训的维修技术人员才能卸下系统护盖并拆装系统内部的任何组件。开始执行该步骤之前，请查看系统附带的安全说明。

- 1 尝试使用其它盒式磁带。
- 2 确保已正确安装和配置磁带驱动器的设备驱动程序。有关设备驱动程序的详细信息，请参阅磁带驱动器的说明文件。
- 3 按照磁带备份软件说明文件中的说明重新安装磁带备份软件。
- 4 对于外部磁带驱动器，请确保将其接口电缆完全连接至控制器卡上的外部端口。对于内部磁带驱动器，请按照以下步骤检查电缆连接情况：
 - a 关闭系统和连接的外围设备，并断开系统与电源插座的连接。
 - b 打开系统护盖。请参阅“打开系统”。
 - c 将控制器卡重置到扩充卡插槽中。

- d 确保将磁带驱动器接口电缆完全连接至磁带驱动器、控制器卡（SAS 或 SCSI）上的连接器或者系统板上的 SATA 连接器。
 - e 确保电源电缆已正确连接至驱动器和配电板。
 - f 合上系统护盖。请参阅“合上系统”。
 - g 以支脚为支撑点将系统垂直放置在平稳的表面上，然后将系统重新连接至电源插座，打开系统和连接的外围设备。
- 5 对于 SCSI 磁带驱动器，验证是否已为磁带驱动器配置唯一的 SCSI ID 号，以及是否根据连接驱动器所用的接口电缆启用或禁用了磁带驱动器的终结处理。
- 有关选择 SCSI ID 号以及启用或禁用终结处理的说明，请参阅磁带驱动器说明文件。
- 6 运行相应的联机诊断检测程序。请参阅“使用 Dell™ PowerEdge™ Diagnostics”。
- 如果无法解决此问题，请参阅“获得帮助”。

硬盘驱动器故障排除

 **警告：**只有经过培训的维修技术人员才能卸下系统护盖并拆装系统内部的任何组件。开始执行该步骤之前，请查看系统附带的安全说明。

 **小心：**此故障排除步骤可能会破坏硬盘驱动器上存储的数据。进行故障排除之前，请备份硬盘驱动器上存储的所有文件。

- 1 运行相应的联机诊断检测程序。请参阅“使用 Dell™ PowerEdge™ Diagnostics”。
- 根据诊断检测程序的结果，按需要继续执行以下步骤。
- 2 卸下挡板。请参阅“卸下前挡板”。
 - 3 如果在 RAID 阵列中配置了硬盘驱动器，请执行以下步骤：
 - a 重新启动系统，并进入主机适配器配置公用程序，对于 PERC 控制器，请按 <Ctrl><R>，对于 SAS 控制器，则按 <Ctrl><C>。有关配置公用程序的信息，请参阅主机适配器附带的说明文件。
 - b 确保已正确配置 RAID 阵列的硬盘驱动器。
 - c 将硬盘驱动器置于离线状态并重置驱动器。请参阅“卸下热插拔硬盘驱动器”。
 - d 退出配置公用程序并允许系统引导至操作系统。

- 4 确保已正确安装和配置控制器卡所需的设备驱动程序。有关详情，请参阅操作系统说明文件。
- 5 重新启动系统，进入系统设置程序，并验证控制器是否已启用，以及驱动器是否在系统设置程序中出现。请参阅“使用系统设置程序和UEFI 引导管理器”。

如果问题仍然存在，请参阅“存储控制器故障排除”。

存储控制器故障排除



注：对 SAS 或 PERC 控制器进行故障排除时，另请参阅操作系统和控制器的说明文件。

- 1 运行相应的联机诊断检测程序。请参阅“使用 Dell™ PowerEdge™ Diagnostics”。
- 2 进入系统设置程序并确保已启用 SAS 或 PERC 控制器。请参阅“使用系统设置程序和UEFI 引导管理器”。
- 3 重新启动系统并按住相应的按键组合进入配置公用程序：
 - <Ctrl><C> 组合键，用于 SAS 控制器
 - <Ctrl><R> 组合键，用于 PERC 控制器

有关配置设置的信息，请参阅控制器的说明文件。

- 4 检查配置设置，进行必要的更正，然后重新启动系统。





警告：只有经过培训的维修技术人员才能卸下系统护盖并拆装系统内部的任何组件。开始执行该步骤之前，请查看系统附带的安全说明。

- 5 关闭系统和连接的外围设备，并断开系统与电源插座的连接。
- 6 打开系统护盖。请参阅“打开系统”。
- 7 卸下扩充卡支脚。请参阅“卸下扩充卡支脚”。
- 8 确保控制器卡已在系统板连接器中稳固就位。请参阅“集成存储控制器卡”。
- 9 如果使用电池缓存 PERC 控制器，请确保 RAID 电池已正确连接且 PERC 卡上的内存模块已正确就位（如果可用）。
- 10 验证 SAS 背板和集成存储控制器之间的电缆连接是否正确。请参阅“安装集成的存储控制器卡”和图 6-2。
确保电缆已牢固地连接至存储控制器和 SAS 背板。
- 11 安装扩充卡支脚。请参阅“安装扩充卡支脚”。

- 12 合上系统护盖。请参阅“合上系统”。
- 13 以支脚为支撑点将系统垂直放置在平稳的表面上，然后将系统重新连接至电源插座，打开系统和连接的外围设备。
如果问题仍然存在，请参阅“获得帮助”。

扩充卡故障排除

 **警告：**只有经过培训的维修技术人员才能卸下系统护盖并拆装系统内部的任何组件。开始执行该步骤之前，请查看系统附带的安全说明。

 **注：**进行扩充卡故障排除时，请参阅操作系统和扩充卡的说明文件。

- 1 运行相应的联机诊断检测程序。请参阅“使用 Dell™ PowerEdge™ Diagnostics”。
- 2 关闭系统和连接的外围设备，并断开系统与电源插座的连接。
- 3 打开系统护盖。请参阅“打开系统”。
- 4 卸下扩充卡支脚。请参阅“卸下扩充卡支脚”。
- 5 验证已安装的扩充卡是否符合扩充卡安装原则。请参阅“扩充卡安装原则”。
- 6 确保每个扩充卡都已在其连接器中稳固就位。请参阅“安装扩充卡”。
- 7 安装扩充卡支脚。请参阅“安装扩充卡支脚”。
- 8 合上系统护盖。请参阅“合上系统”。
- 9 以支脚为支撑点将系统垂直放置在平稳的表面上，然后将系统重新连接至电源插座，打开系统和连接的外围设备。
- 10 关闭系统和连接的外围设备，并断开系统与电源插座的连接。
- 11 打开系统护盖。请参阅“打开系统”。
- 12 卸下扩充卡支脚。请参阅“卸下扩充卡支脚”。
- 13 卸下系统中安装的所有扩充卡。请参阅“安装扩充卡”。
- 14 安装扩充卡支脚。请参阅“安装扩充卡支脚”。
- 15 合上系统护盖。请参阅“合上系统”。
- 16 以支脚为支撑点将系统垂直放置在平稳的表面上，然后将系统重新连接至电源插座，打开系统和连接的外围设备。
- 17 运行相应的联机诊断检测程序。
如果检测程序运行失败，请参阅“获得帮助”。

- 18** 对于在步骤 13 中卸下的每个扩充卡，执行以下步骤：
- a** 关闭系统和连接的外围设备，并断开系统与电源插座的连接。
 - b** 卸下扩充卡支脚。请参阅“卸下扩充卡支脚”。
 - c** 打开系统护盖。请参阅“打开系统”。
 - d** 重新安装其中一个扩充卡。
 - e** 安装扩充卡支脚。请参阅“安装扩充卡支脚”。
 - f** 合上系统护盖。请参阅“合上系统”。
 - g** 运行相应的诊断检测程序。
如果检测程序运行失败，请参阅“获得帮助”。

处理器故障排除



警告：只有经过培训的维修技术人员才能卸下系统护盖并拆装系统内部的任何组件。开始执行该步骤之前，请查看系统附带的安全说明。

- 1** 运行相应的联机诊断检测程序。请参阅“使用 Dell™ PowerEdge™ Diagnostics”。
- 2** 关闭系统和连接的外围设备，并断开系统与电源插座的连接。
- 3** 打开系统护盖。请参阅“打开系统”。
- 4** 卸下扩充卡支脚。请参阅“卸下扩充卡支脚”。
- 5** 卸下冷却导流罩。请参阅“卸下冷却导流罩”。
- 6** 确保已正确安装了所有处理器和散热器。请参阅“安装处理器”。
- 7** 安装冷却导流罩。请参阅“安装冷却导流罩”。
- 8** 安装扩充卡支脚。请参阅“安装扩充卡支脚”。
- 9** 合上系统护盖。请参阅“合上系统”。
- 10** 以支脚为支撑点将系统垂直放置在平稳的表面上，然后将系统重新连接至电源插座，打开系统和连接的外围设备。
- 11** 运行相应的联机诊断检测程序。
在只有一个处理器的系统中，如果仍然指示存在问题，请参阅“获得帮助”。
- 12** 对于有多个处理器的系统，关闭系统和连接的外围设备，并断开系统和电源插座的连接。

- 13 打开系统护盖。请参阅“打开系统”。
- 14 卸下扩充卡支脚。请参阅“卸下扩充卡支脚”。
- 15 卸下冷却导流罩。请参阅“卸下冷却导流罩”。



小心：卸下处理器时，请注意不要碰弯 ZIF 插槽上的任何插针。碰弯插针会对系统板造成永久损坏。

- 16 卸下处理器 2。请参阅“卸下处理器”。
- 17 安装冷却导流罩。请参阅“安装冷却导流罩”。
- 18 安装扩充卡支脚。请参阅“安装扩充卡支脚”。
- 19 合上系统护盖。请参阅“合上系统”。
- 20 以支脚为支撑点将系统垂直放置在平稳的表面上，然后将系统重新连接至电源插座，打开系统和连接的外围设备。
- 21 运行相应的联机诊断检测程序。

如果检测程序运行失败，则说明该处理器出现故障。请参阅“获得帮助”。

- 22 关闭系统和连接的外围设备，并断开系统与电源插座的连接。
- 23 打开系统护盖。请参阅“打开系统”。
- 24 卸下扩充卡支脚。请参阅“卸下扩充卡支脚”。
- 25 卸下冷却导流罩。请参阅“卸下冷却导流罩”。
- 26 用在步骤 16 中卸下的处理器更换处理器 1。请参阅“安装处理器”。
- 27 重复执行步骤 21 至步骤 17。

如果在检测了两个处理器之后问题仍然存在，则说明系统板出现故障。请参阅“获得帮助”。

运行系统诊断程序

如果您的系统出现问题，请在致电寻求技术帮助之前运行诊断程序。诊断程序旨在检测系统的硬件，它不需要其它设备，也不会丢失数据。如果您无法自行解决问题，维修和支持人员可以使用诊断程序的检测结果帮助您解决问题。

使用 Dell™ PowerEdge™ Diagnostics

要判定系统问题，请先使用联机的 Dell PowerEdge Diagnostics。Dell PowerEdge Diagnostics 是一套诊断程序（检测模块），专门用于诊断检测机箱和存储组件（例如硬盘驱动器、物理内存、通信端口、NIC 和 CMOS 等）的问题。如果使用 PowerEdge Diagnostics 无法识别出问题，请使用系统诊断程序。

在运行支持的 Microsoft® Windows® 和 Linux 操作系统的系统上运行 PowerEdge Diagnostics 所需的文件可以在 support.dell.com 上和系统附带的 CD 中找到。有关使用诊断程序的信息，请参阅 *Dell Online PowerEdge Diagnostics 用户指南*。

系统诊断程序功能

系统诊断程序提供了一系列用于特定设备组或设备的菜单和选项。系统诊断程序菜单和选项允许您使用以下各项功能：


- 单独或集中运行检测程序
- 控制检测顺序
- 重复检测
- 显示、打印或保存检测结果
- 检测到错误时暂停检测，或者达到用户定义的错误限制时终止检测
- 查看对每项检测及其参数进行简要说明的帮助信息
- 查看告知您检测是否成功完成的状态信息
- 查看告知您在检测过程中所遇到问题的错误信息

何时使用系统诊断程序

如果系统中的主要组件或设备无法正常运行，则表明组件可能出现故障。只要微处理器和系统的输入/输出设备可以工作，就可以使用系统诊断程序来帮助找出问题。

运行系统诊断程序

可以从 iDRAC6 Express System Services（快速系统服务）菜单运行系统诊断程序。

 **小心：**系统诊断程序仅用于检测您使用的系统。使用此程序检测其它系统可能会导致无效结果或错误信息。

- 1 系统引导时按 <F10>。
- 2 选择 System Services（系统服务）菜单中的 **Diagnostics**（诊断程序）。
- 3 选择 **Launch Diagnostics**（启动诊断程序）。
- 4 从 **Diagnostics**（诊断程序）主菜单中，选择 **Run Diags**（运行诊断程序），如果您正在排除内存故障，可选择 **MpMemory**。

使用 **Diagnostics**（诊断程序）菜单可以运行所有或特定的诊断检测程序，或退出诊断程序。

系统诊断程序检测选项

单击 **Main Menu**（主菜单）窗口中的检测选项。

| 检测选项 | 功能 |
|---------------------|--------------------------------|
| Express Test（快速检测） | 对系统执行快速检查。此选项将运行无需用户交互的设备检测。 |
| Extended Test（扩展检测） | 对系统执行更加彻底的检查。此检测可能持续一个小时或更长时间。 |
| Custom Test（自定义检测） | 检测特定设备。 |
| Information（信息） | 显示检测结果。 |

使用自定义检测选项

如果在 **Main Menu**（主菜单）窗口中选择了 **Custom Test**（自定义检测），则通过 **Customize**（自定义）窗口可以选择要检测的设备、选择特定的检测选项和查看检测结果。

选择要检测的设备

Customize（自定义）窗口的左侧列出了可以检测的设备。单击设备或模块旁边的 (+) 可以查看其组件。单击任何组件上的 (+) 可以查看可用的检测。单击设备（而非其组件）可以选择此设备的所有组件以进行检测。如果某一项目呈灰色显示，而您希望运行此项检测，则可以通过高亮度显示该项目并按空格键来选择该项目。



注：选择您要检测的所有设备和组件后，请高亮度显示 **All Devices**（所有设备），然后单击 **Run Tests**（运行检测）。

选择诊断程序选项

从 **Diagnostics Options**（诊断程序选项）区域，选择要在设备上运行的检测项目。

- **Non-Interactive Tests Only**（仅执行非交互式检测）— 只运行无需用户介入的检测。
- **Quick Tests Only**（仅执行快速检测）— 只在设备上运行快速检测。
- **Show Ending Timestamp**（显示结束时间戳）— 检测日志中将记录时间戳。
- **Test Iterations**（检测重复次数）— 选择运行检测的次数。
- **Continue on Failure**（失败时继续）— 如果某一检测失败，检测得以继续进行，而无需用户介入。
- **Log output file pathname**（日志输出文件路径名）— 使您可以指定用以保存检测日志文件的软盘驱动器或 USB 存储钥匙。您不能将文件保存在硬盘驱动器上。

查看信息和结果

Customize（自定义）窗口中的下列选项卡提供了有关检测和检测结果的信息。

- **Results**（结果）— 显示运行过的检测以及检测结果。
- **Errors**（错误）— 显示检测过程中出现的所有错误。
- **Help**（帮助）— 显示有关当前选定的设备、组件或检测的信息。
- **Configuration**（配置）— 显示有关当前选定的设备的基本配置信息。
- **Parameters**（参数）— 显示可以为检测设置的参数。





跳线和连接器

警告：只有经过培训的维修技术人员才能卸下系统护盖并拆装系统内部的任何组件。开始执行该步骤之前，请查看系统附带的安全说明。

系统板跳线

有关重设密码跳线来禁用密码的相关信息，请参阅“禁用已忘记密码。”

表 6-1. 系统板跳线设置

| 跳线 | 设置 | 说明 |
|-----------|--|---|
| PWRD_EN |  (默认设置) | 已启用密码功能 (插针 2-4) |
| |  | 密码功能已禁用，并在下一次接通交流电源时解除对 iDRAC6 本地访问的锁定。 (插针 4-6) |
| NVRAM_CLR |  (默认设置) | 配置设置在系统引导时保留 (插针 3-5) |
| |  | 配置设置在下一次系统引导时清除 (插针 1-3) |

系统板连接器

警告： 只有经过培训的维修技术人员才能卸下系统护盖并拆装系统内部的任何组件。开始执行该步骤之前，请查看系统附带的安全说明。

图 6-1. 系统板跳线和连接器

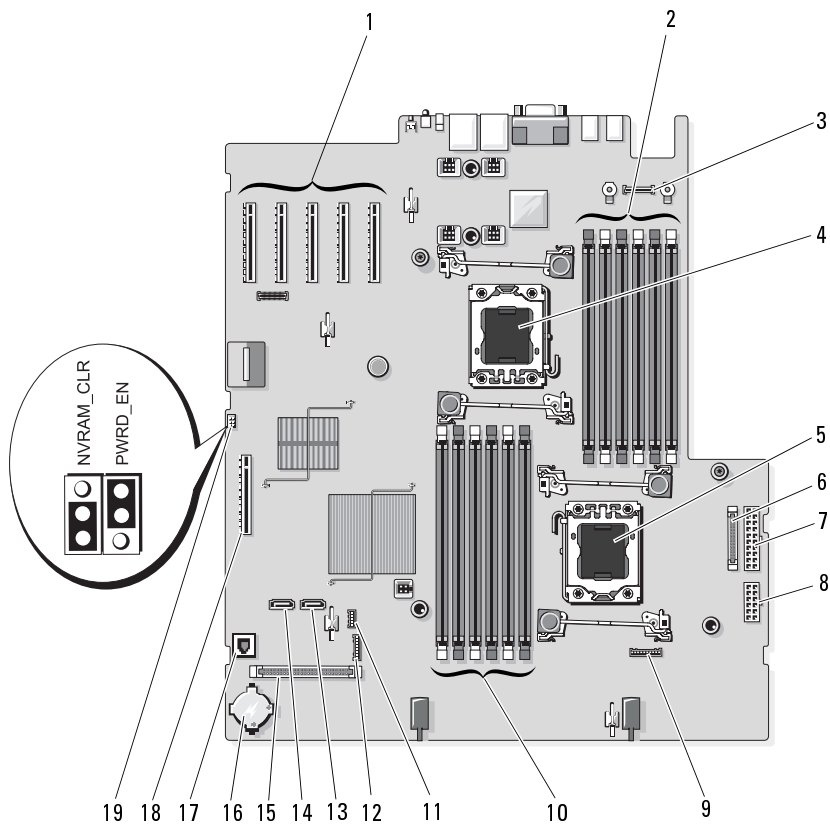


表 6-2. 系统板跳线和连接器

| 项目 | 连接器 | 说明 |
|----|----------|--------------------------|
| 1 | SLOT1 | PCIe x8 连接器 x4 链路 (插槽 1) |
| | SLOT2 | PCIe x8 连接器 x8 链路 (插槽 2) |
| | SLOT3 | PCIe x8 连接器 x8 链路 (插槽 3) |
| | SLOT4 | PCIe x8 连接器 x4 链路 (插槽 4) |
| | SLOT5 | PCIe x8 连接器 x5 链路 (插槽 4) |
| 2 | B1 | 内存模块插槽 B1 (白色释放拉杆) |
| | B4 | 内存模块插槽 B4 |
| | B2 | 内存模块插槽 B2 (白色释放拉杆) |
| | B5 | 内存模块插槽 B5 |
| | B3 | 内存模块插槽 B3 (白色释放拉杆) |
| | B6 | 内存模块插槽 B6 |
| 3 | iDRAC6 | iDRAC6 Enterprise 卡连接器 |
| 4 | CPU2 | 处理器 2 |
| 5 | CPU1 | 处理器 1 |
| 6 | J_PDB | 电源连接器 |
| 7 | J_PWR1 | 电源连接器 |
| 8 | J_PWR2 | 电源连接器 |
| 9 | BP_PWR | 背板电源连接器 |
| 10 | A1 | 内存模块插槽 A1 (白色释放拉杆) |
| | A4 | 内存模块插槽 A4 |
| | A2 | 内存模块插槽 A2 (白色释放拉杆) |
| | A5 | 内存模块插槽 A5 |
| | A3 | 内存模块插槽 A3 (白色释放拉杆) |
| | A6 | 内存模块插槽 A6 |
| 11 | INT_USB | 内置 USB 模块连接器 |
| 12 | J_SDCARD | 内置 SD 模块连接器 |
| 13 | SATA_B | SATA B 连接器 |

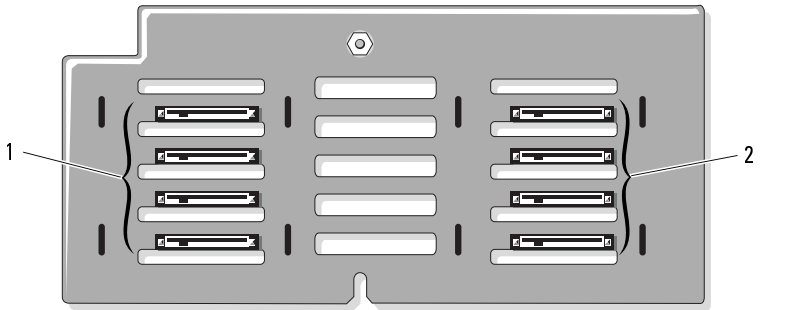
表 6-2. 系统板跳线和连接器 (续)

| 项目 | 连接器 | 说明 |
|----|-----------------|--------------|
| 14 | SATA_A | SATA A 连接器 |
| 15 | CTRL_PNL | 控制面板连接器 |
| 16 | BATTERY | 系统电池 |
| 17 | ISCSI_KEY | NIC 硬件卡锁 |
| 18 | INT_STORAGE SAS | 集成的存储控制器卡连接器 |
| 19 | PWRD_EN | 密码启用跳线 |
| | NVRAM_CLR | NVRAM 清除跳线 |

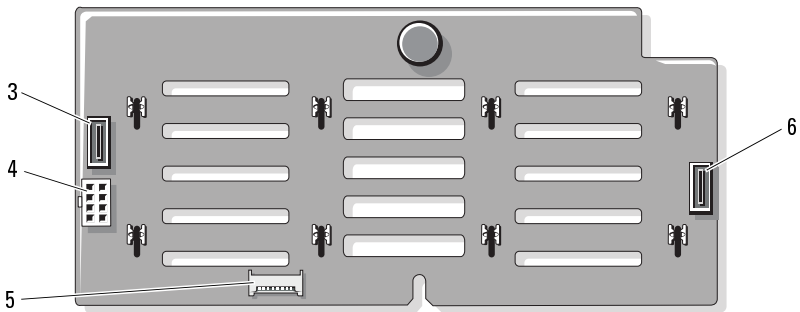
SAS 背板连接器

警告：只有经过培训的维修技术人员才能卸下系统护盖并拆装系统内部的任何组件。开始执行该步骤之前，请查看系统附带的安全说明。

图 6-2. SAS 背板连接器



正面（正对硬盘驱动器托架）



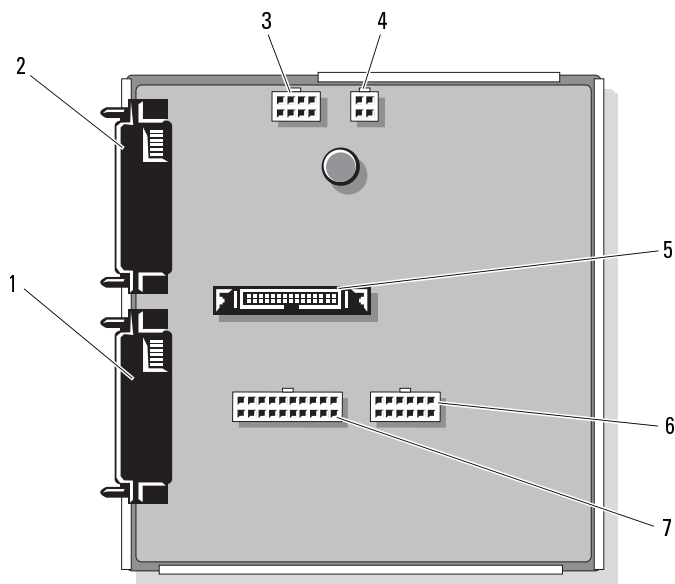
背面

- | | |
|-------------------|----------------|
| 1 硬盘驱动器连接器 0-3 | 2 硬盘驱动器连接器 4-7 |
| 3 SAS B 电缆连接器 | 4 J_BP_PWR 连接器 |
| 5 J_SIG_BB_BP 连接器 | 6 SAS A 电缆连接器 |

配电板连接器

警告：只有经过培训的维修技术人员才能卸下系统护盖并拆装系统内部的任何组件。开始执行该步骤之前，请查看系统附带的安全说明。

图 6-3. 配电板连接器




正面

- | | | | |
|---|---------------|---|--------------------|
| 1 | J_PWR2 连接器 | 2 | J_PWR1 连接器 |
| 3 | J_BP_PWR 连接器 | 4 | J_DVD_TAPE_PWR 连接器 |
| 5 | J_BB_SIG 连接器 | 6 | J_BB_PWR2 连接器 |
| 7 | J_BB_PWR1 连接器 | | |

禁用已忘记的密码

系统的软件安全保护功能包括系统密码和设置密码，“使用系统设置程序和UEFI引导管理器”中对其进行了详细介绍。密码跳线可以启用或禁用这些密码功能，也可以清除当前使用的任何密码。

 **警告：**只有经过培训的维修技术人员才能卸下系统护盖并拆装系统内部的任何组件。开始执行该步骤之前，请查看系统附带的安全说明。

- 1 关闭系统和所有连接的外围设备，并断开系统与电源插座的连接。
- 2 打开系统护盖。请参阅“打开系统”。
- 3 卸下扩充卡支脚。请参阅“卸下扩充卡支脚”。
- 4 卸下集成的存储控制器卡。请参阅“卸下集成的存储控制器卡”。
- 5 卸下扩充卡支脚支架：

拉动蓝色释放拉杆，同时向上滑动扩充卡支脚支架，直到其与机箱脱离。请参阅图 3-27。

- 6 将 PWRD_EN 跳线塞移动到禁用位置（插针 4 和 6）。

如需找到系统板上密码跳线的位置，请参阅图 6-1。

- 7 安装扩充卡支脚支架：

将支架上的插槽与机箱上的金属导轨插接，然后向下滑动支架直到释放门锁锁入到位。请参阅图 3-27。


- 8 安装集成的存储控制器卡。请参阅“安装集成的存储控制器卡”。

- 9 安装扩充卡支脚。请参阅“安装扩充卡支脚”。

- 10 合上系统护盖。请参阅“合上系统”。

- 11 将系统和外围设备重新连接至各自的电源插座，并打开系统。

现有密码不会被禁用（清除），除非在拔下密码跳线塞的情况下引导系统。然而，在设定新的系统密码和/或设置密码之前，您必须先将跳线塞重设到启用位置。

 **注：**如果您在跳线塞仍处于禁用位置时设定新的系统密码和/或设置密码，系统将在下一次引导时禁用新密码。

- 12 关闭系统和所有连接的外围设备，并断开系统与电源插座的连接。
- 13 打开系统护盖。请参阅“打开系统”。
- 14 卸下扩充卡支脚。请参阅“卸下扩充卡支脚”。
- 15 将 PWRD_EN 跳线塞移动到启用位置（插针 2 和 4）。

16 重新装上扩充卡支脚支架：

将支架上的插槽与机箱上的金属导轨插接，然后向下滑动支架直到释放闩锁锁入到位。请参阅图 3-27。

17 重新装上集成的存储控制器卡。请参阅“安装集成的存储控制器卡”。

18 重新装上扩充卡支脚。请参阅“安装扩充卡支脚”。

19 合上系统护盖。请参阅“合上系统”。

20 将系统和外围设备重新连接至各自的电源插座，并打开系统。

21 设定新的系统和/或设置密码。

若要使用系统设置程序设定新密码，请参阅“设定系统密码”。

获得帮助

与 Dell 联络

美国地区的客户，请致电 800-WWW-DELL (800-999-3355)。



注：如果没有活动的 Internet 连接，您可以在购货发票、装箱单、账单或 Dell 产品目录上查找联络信息。

Dell 提供了几种联机以及电话支持和服务选项。可用性会因所在国家和地区以及产品的不同而有所差异，您所在的地区可能不提供某些服务。有关销售、技术支持或客户服务问题，请与 Dell 联络：

- 1 请访问 support.dell.com。
- 2 在页面底部的“**Choose A Country/Region**”（选择国家/地区）下拉式菜单中，确认您所在的国家或地区。
- 3 单击页面左侧的 **Contact Us**（与我们联络）。
- 4 根据您的需要选择适当的服务或支持链接。
- 5 选择便于您与 Dell 联络的方式。

词汇表

A — 安培。

AC — 交流电。

ACPI — 高级配置和电源接口，一种使操作系统可以直接进行配置和电源管理的标准接口。

ANSI — 美国国家标准协会，负责制订美国技术标准的主要组织。

BTU — 英制热量单位。

备份 — 程序或数据文件的副本。为以防万一，请定期备份系统硬盘驱动器。

本地总线 — 在具有本地总线扩充功能的系统上，某些外围设备（例如视频适配器电路）的运行速度可以比使用传统扩充总线时的运行速度快得多。另请参阅**总线**。

C — 摄氏。

cm — 厘米。

COM n — 系统中串行端口的设备名称。某些 COM 端口可能是虚拟的（例如，您的系统可能有两个 COM 端口，但只有一个物理连接器）。

CPU — 中央处理器。请参阅**处理器**。

处理器 — 系统中的主要计算芯片，用于控制算术和逻辑函数的解释和执行。通常，针对一种处理器编写的软件必须经过修改后才能和其它处理器上运行。CPU 是处理器的同义词。

串行端口 — 一种传统 I/O 端口，使用 9 针连接器，每次传输一位数据，通常用来给系统连接调制解调器。

存储钥匙 — 集成了 USB 连接器的便携式快擦写存储器存储设备。

DC — 直流电。

DDR — 双数据速率，内存模块中使用的一种技术，可在时钟周期的上升脉冲和下降脉冲传输数据，有可能成倍提高数据速率。

DHCP — 动态主机配置协议，一种将 IP 地址自动分配给客户端系统的方法。

DIMM — 双列直插式内存模块。另请参阅**内存模块**。

DNS — 域命名系统，一种将 Internet 域名（如 **www.example.com**）转换成 IP 地址（如 208.77.188.166）的方法。

DRAM — 动态随机存取存储器。系统的 RAM 通常全部由 DRAM 芯片组成。

DVD — 数字多用盘或数字视频光盘。

刀片/刀片式服务器 — 包含处理器、内存和硬盘驱动器的模块。这些模块安装在

包括电源设备和风扇的机箱内。

ECC — 差错校验。

EMI — 电磁干扰。

ESD — 静电释放。

ESM — 嵌入式服务器管理。请参阅 *iDRAC*。

F — 华氏。

FAT — 文件分配表，MS-DOS[®] 使用的文件系统结构，用于组织和记录文件存储。Microsoft[®] Windows[®] 操作系统可以选择使用 FAT 文件系统结构。

FTP — 文件传输协议。

分拆 — 磁盘分拆将数据写入一个阵列的三个或三个以上磁盘中，但仅使用每个磁盘的部分空间。对于所使用的每个磁盘，“磁条”所使用的空间容量相同。虚拟磁盘可以使用阵列中同一组磁盘的若干个磁条。另请参阅 *数据保护*、*镜像*和 *RAID*。

分区 — 您可以使用 **fdisk** 命令将硬盘驱动器分成多个称为 *分区* 的物理部分。每个分区可以包含多个逻辑驱动器。您必须使用 **format** 命令格式化每个逻辑驱动器。

服务标签 — 系统上的条形码标签，用于在致电 Dell 寻求技术支持时识别系统。

g — 克。

G — 重力。

Gb — 千兆位；1024 兆位或 1,073,741,824 位。

GB — 千兆字节；1024 兆字节或 1,073,741,824 字节。但是，在指硬盘驱动器的容量时，该术语通常舍入为 1,000,000,000 字节。

高速缓存 — 一种高速存储区域，用于备份数据或指令以进行快速数据检索。

公用程序 — 用于管理系统资源（例如内存、磁盘驱动器或打印机）的程序。

光纤通道 — 主要用于网络存储设备的一种高速网络接口。

Hz — 赫兹。

环境温度 — 系统所在的区域或房间的温度。

I/O — 输入/输出。键盘是输入设备，显示器是输出设备。通常，I/O 活动和计算活动是可以区分开的。

iDRAC、iDRAC6 — 集成 Dell Remote Access Controller。这是一种系统管理硬件和软件解决方案，用于为 Dell™ PowerEdge™ 系统提供远程管理、崩溃系统恢复和电源控制功能。iDRAC6 是 iDRAC 的特定实施方案。

IP — 网际协议。

IPv6 — 网际协议版本 6。

IPX — 互联网信息包交换。

IRQ — 中断请求，一种信号，表示数据将要发送到外围设备或者外围设备将要接收数据，它通过 IRQ 线路传送到处理器。必须为每个已连接的外围设备分配一个 IRQ 号码。虽然两个设备可以共享同一个 IRQ 分配，但是您不能同时运行这两个设备。

iSCSI — Internet SCSI（请参阅 SCSI）。一种能够使 SCSI 设备在整个网络或 Internet 上进行通信的协议。

镜像 — 一种数据冗余，使用一组物理驱动器或内存模块存储数据，并使用一组或多组附加驱动器或内存模块存储这些数据的副本。镜像功能由软件提供。另请参阅 [分拆](#)和 RAID。

K — 千；1000。

Kb — 千位；1024 位。

KB — 千字节；1024 字节。

Kbps — 千位/秒。

KBps — 千字节/秒。

kg — 千克；1000 克。

kHz — 千赫兹。

KVM — 键盘/视频/鼠标。KVM 指一种转换器，使用此转换器可以选择显示视频和使用键盘及鼠标的系统。

可引导介质 — 在不从硬盘驱动器引导系统的情况下，用于启动系统的软盘、USB 存储钥匙或光学介质。

控制面板 — 系统的一部分，包含指示灯和控件（例如电源按钮和电源指示灯）。

控制器 — 一种芯片或扩充卡，用于控制处理器与内存之间或处理器与外围设备之间的数据传输。

快擦写存储器 — 一种可使用软件公用程序进行编程和重新编程的电子芯片。

扩充卡 — 一种添加式插卡（例如 NIC 或 SCSI 适配器），可插入系统板上的扩充卡连接器中。通过提供扩充总线和外围设备之间的接口，扩充卡可以为系统添加某些专门功能。

扩充卡连接器 — 一种位于系统板或提升板上的连接器，用于插接扩充卡。

扩充总线 — 系统包含一条扩充总线，使处理器能够与外围设备的控制器（例如 NIC）进行通信。

LAN — 局域网。LAN 通常局限于同一座建筑物或几座相邻建筑物之内，所有设备通过专用线路连接至 LAN。

LCD — 液晶显示屏。

LED — 发光二极管，一种电流通过时亮起的电子设备。

LOM — 母板内建 LAN。也称为 *嵌入式 NIC*。

LVD — 低电压差动。

m — 米。

mA — 毫安。

MAC 地址 — 介质访问控制地址，每个网络设备在网络上唯一的硬件编号。

mAh — 毫安小时。

Mb — 兆位；1,048,576 位。

MB — 兆字节；1,048,576 字节。但是，在指硬盘驱动器的容量时，该术语通常舍入为 1,000,000 字节。

Mbps — 兆位/秒。

MBps — 兆字节/秒。

MBR — 主引导记录。

MHz — 兆赫兹。

mm — 毫米。

ms — 毫秒。

NAS — 网络连接存储。NAS 是用于在网络上实现共享存储的概念之一。NAS 系统具有自己的操作系统、集成硬件和软件，它们经过优化，可以满足特定的存储需要。

NIC — 网络接口控制器，安装或集成在系统中的设备，用于连接至网络。

NMI — 不可屏蔽中断。设备向处理器发送 NMI，以通知有关硬件的错误。

ns — 纳秒。

NVRAM — 非易失性随机存取存储器，系统关闭后不会丢失其内容的存储器。

NVRAM 用于维护日期、时间和系统配置信息。

内存 — 系统中用于存储基本系统数据的区域。系统可以包括若干种不同形式的内存，例如集成内存（ROM 和 RAM）和添加式内存模块（DIMM）。

内存地址 — 系统 RAM 中的特定位置，通常以十六进制数字表示。

内存模块 — 包含 DRAM 芯片的小型电路板，与系统板相连接。

PCIe — 外围设备组件快速互连。一种本地总线实施标准。

PDU — 配电装置，一种具有多个电源插座的电源，可以为机架中的服务器和存储系统提供电源。

POST — 开机自测。在您打开系统后、载入操作系统之前，POST 将检测各种系统组件（例如 RAM 和硬盘驱动器）。

PSU — 电源设备单元。

PXE — 预引导执行环境，一种通过 LAN 引导系统的方法（不使用硬盘驱动器或可引导介质）。

QPI — QuickPath 互连，各处理器之间及处理器与 IOH 芯片之间的总线接口。

奇偶校验 — 与数据块相关的冗余信息。

奇偶校验分拆 — 在 RAID 阵列中，分拆包含奇偶校验数据的硬盘驱动器。

驱动程序 — 请参阅 *设备驱动程序*。

RAID — 独立磁盘冗余阵列，提供数据冗余的一种方法。一些常见的 RAID 实现方法包括 RAID 0、RAID 1、RAID 5、RAID 10、RAID 50 和 RAID 60。另请参阅 *镜像和分拆*。

RAM — 随机存取存储器，系统的主要暂时存储区域，用于存储程序指令和数据。关闭系统后，RAM 中存储的所有信息都将丢失。

RDIMM — 已注册 DDR3 内存模块。

ROM — 只读存储器。您的系统包含一些对系统运行至关重要的程序，以 ROM 代码的形式存在。即使在关闭系统后，ROM 芯片中的内容仍然保留。例如，ROM 中的代码包括启动系统引导例行程序和 POST 的程序。

ROMB — 母板 RAID。

热交换 — 一种在主机系统通电和运行时更换设备（通常为硬盘驱动器、电源设备或内部冷却风扇）的性能。

SAN — 存储区域网络。一种网络体系结构，允许在本地连接的服务器上显示远程网络连接的存储设备。

SAS — 串行连接 SCSI。

SATA — 串行高级技术附件，系统板和存储设备之间的标准接口。

SCSI — 小型计算机系统接口，一种 I/O 总线接口。

SD 卡 — 安全数字快擦写存储器卡。

SDDC — 单设备数据校正。

SDRAM — 同步动态随机存取存储器。

sec — 秒。

SMART — 自我监测分析和报告技术。允许硬盘驱动器向系统 BIOS 报告错误和故障，然后将错误信息显示在屏幕上。

SMP — 对称多处理，用于描述一个系统，该系统具有两个或多个通过高带宽链接连接、并由操作系统管理的处理器，其中每个处理器对 I/O 设备具有同等的访问权限。

SNMP — 简单网络管理协议，一种标准接口，使网络管理员可以远程监测和管理工作站。

SSD — 固态硬盘驱动器。

上行链路端口 — 网络集线器或交换机上的一个端口，用于连接其它集线器或交换机（无需绞接电缆）。

设备驱动程序 — 一种程序，使操作系统或某些其它程序能够与外围设备正确接合。

视频分辨率 — 视频分辨率（例如 800 x 600）表示为横向像素数乘以纵向像素数。要以特定的图形分辨率显示程序，必须安装相应的视频驱动程序，并且显示器必须支持此分辨率。

视频内存 — 除系统 RAM 之外，大多数视频适配器也包含内存芯片。如果视频驱动程序和显示器性能配备得当，程序能够显示的颜色数主要受所安装的视频内存容量的影响。

视频适配器 — 与显示器配合以共同提供系统视频功能的逻辑电路。视频适配器可以集成至系统板，也可以是插入扩充槽的扩充卡。

TB — 太字节；1024 千兆字节或 1,099,511,627,776 字节。但是，当指硬盘驱动器的容量时，该术语通常舍入为 1,000,000,000,000 字节。

TCP/IP — 传输控制协议/网际协议。

TOE — TCP/IP 减负引擎。

跳线 — 电路板上带有两个或多个突起插针的小块。带电线的塑料插头可插在插针上。电线与插针连接形成电路，提供了一种更改电路板中电路的方法，简单易行而又便于恢复。

图形模式 — 一种视频模式，可以定义为 x 个水平像素乘 y 个垂直像素乘 z 种颜色。

UDIMM — 未注册（无缓冲）的 DDR3 内存模块。

UEFI — 统一可扩展固件接口。

UPS — 不间断电源设备，断电时自动为系统供电的电池电源装置。

USB — 通用串行总线。USB 连接器可为多个 USB 兼容设备（例如鼠标和键盘）提供单一连接点。USB 设备可以在系统运行时进行连接或断开连接。

USB 存储钥匙 — 请参阅 *存储钥匙*。

V — 伏特。

VAC — 交流电压。

VDC — 直流电压。

W — 瓦特。

WH — 瓦特小时。

外围设备 — 连接至系统的内部或外部设备，例如软盘驱动器或键盘。

XML — 可扩展标记语言。XML 是创建公用信息格式并在万维网、内部网及其它位置共享格式和数据的一种方式。

系统板 — 作为主要的电路板，系统板通常包含系统的大多数整体组件，例如处理器、RAM、外围设备控制器以及各种 ROM 芯片。也称为“平板”或“母板”。

系统内存 — 请参阅 RAM。

系统配置信息 — 内存中存储的数据，告知系统安装了哪些硬件，以及应当如何配置系统以运行这些硬件。

系统设置程序 — 一种基于 BIOS 的程序，使您可以配置系统硬件并通过设置密码保护等功能自定义系统的运行。由于系统设置程序存储在 NVRAM 中，所有设置均保持有效，直至您再次更改这些设置。

像素 — 视频显示屏上的一个点。像素按行和列排列生成图像。视频分辨率表示为横向像素数乘以纵向像素数，例如 640 x 480。

虚拟化 — 通过软件在多种环境之间共享一台计算机的资源的功能。对用户来说，单个物理系统可以表现为多个虚拟系统，从而能够充当多个操作系统的宿主。

ZIF — 零插入力。

诊断程序 — 一整套针对您的系统的检测程序。

只读文件 — 只读文件是一种禁止编辑或删除的文件。

终结处理 — 某些设备（例如 SCSI 电缆两端的最后一个设备）必须进行终结处理，以防止电缆中的反射和乱真信号。将此类设备连接至序列中时，您可能需要启用或禁用这些设备上的终结处理。方法是更改设备上的跳线或开关设置，或者更改设备配置软件中的设置。

主机适配器 — 一种控制器，可以实现系统总线与外围设备（通常是存储设备）之间的通信。

资产标签 — 分配给系统的独特代码（通常由管理员进行分配），用于安全保护或跟踪。

自述文件 — 软件或硬件通常所附带的文本文件，包含补充或更新产品说明文件的信息。

总线 — 系统组件之间的信息通道。系统包含一条扩充总线，使处理器可以与控制器（用于控制连接至系统的外围设备）进行通信。系统中还包含一条地址总线和一条数据总线，用于处理器和 RAM 之间的通信。

索引

A

安全, 151

安装

- 处理器, 133
- 磁带驱动器, 111
- 电池 (RAID), 119
- 电源设备, 92
- 光盘驱动器, 111
- 集成的存储控制器卡, 115
- iDRAC6 企业卡, 105
- 控制面板部件, 139
- 扩充卡, 120
- 扩充卡支脚, 94
- 冷却导流罩, 96
- 内部 SD 模块, 98
- 内部 SD 卡, 101
- 内部 USB 模块, 104
- 内存模块, 128
- 配电板, 144
- 前挡板, 83
- RAID 电池, 119
- SAS 背板, 142
- VFlash SD 卡, 108
- USB 存储钥匙, 104
- 系统板, 147
- 硬盘驱动器, 88
- 硬盘驱动器挡片, 88
- 在驱动器托盘中安装硬盘驱动器, 89

B

BIOS 引导模式, 61

保护系统, 71-73, 78

保修, 59

背板

请参阅“SAS 背板”。

背面板部件, 20

C

处理器

- 安装, 133
- 故障排除, 165
- 升级, 131
- 卸下, 131

串行端口

连接器, 20

磁带驱动器

- 安装, 111
- 故障排除, 161
- 卸下, 109

存储控制器卡

- 安装, 115
- 故障排除, 163
- 卸下, 114

错误信息, 62

D

Dell

联络, 179

DIMM

请参阅“内存模块 (DIMM)”。

打开系统, 84

DVD 驱动器。请参阅光盘驱动器。

挡片

电源设备, 93

硬盘驱动器, 87-88

电池 (RAID)

安装, 119

卸下, 118

电池 (系统)

更换, 135

电池 (系统)

故障排除, 156

电话号码, 179

电源设备

安装, 92

故障排除, 156

卸下, 91

指示灯, 22

电源设备挡片, 93

电源指示灯, 12, 22

G

高级 ECC 内存模式, 125

更换

系统电池, 135

故障排除

处理器, 165

磁带驱动器, 161

存储控制器卡, 163

电池 (系统), 156

电源设备, 156

光盘驱动器, 161

键盘, 152

扩充卡, 164

冷却风扇, 157

NIC, 153

内部 SD 卡, 159

内部 USB 钥匙, 160

内存, 158

视频, 152

外部连接, 151

系统冷却, 157

系统启动失败, 151

系统受潮, 154

系统受损, 155

硬盘驱动器, 162

光盘驱动器

安装, 111

故障排除, 161

卸下, 109

H

合上系统, 86

J

- 集成 Dell Remote Access Controller
 - 请参阅“iDRAC6 企业卡”。
- 集成存储控制器
 - 请参阅“存储控制器”。
- 集成的存储控制器卡
 - 安装, 115
 - 卸下, 114
- iDRAC 配置公用程序, 80
- iDRAC6 企业卡
 - 安装, 105
 - 卸下, 107
- 键盘
 - 故障排除, 152
- 警告信息, 59

K

- 控制面板部件
 - 安装, 139
 - 部件, 12
 - LCD 面板部件, 14
 - 卸下, 137
- 扩充卡, 119
 - 安装, 120
 - 故障排除, 164
 - 卸下, 123
- 扩充卡支脚
 - 安装, 94
 - 卸下, 93

L

- LCD 面板
 - 部件, 14
 - 菜单, 16
- 冷却导流罩
 - 安装, 96
 - 卸下, 95
- 冷却风扇
 - 故障排除, 157
 - 卸下, 96
- 连接器
 - 背面板, 20
 - 串行端口, 20
 - NIC, 20
 - 配电板, 176
 - SAS 背板, 175
 - 视频, 12, 20
 - USB, 12, 20

M

- 密码
 - 禁用, 177
 - 设置, 79
 - 系统, 77
- 母板内建的 LAN (LOM)
 - 请参阅NIC。

N

- NIC
 - 故障排除, 153
 - 连接器, 20

指示灯, 24

NIC 硬件卡锁, 108

内部 SD 模块

- 安装, 98
- 卸下, 100

内部 SD 卡

- 安装, 101
- 故障排除, 159
- 卸下, 101

内部 USB 模块

- 安装, 104
- 卸下, 102

内部 USB 钥匙

- 故障排除, 160

内存

- 故障排除, 158

内存镜像内存模式, 125

内存模块 (DIMM)

- 安装, 128
- 配置, 124
- RDIMM 配置, 126
- UDIMM 配置, 120
- 卸下, 130

内存模式

- 高级 ECC, 125
- 内存镜像, 125
- 优化器, 125

P

PCIe 扩充卡

- 请参阅*扩充卡。

PDU

- 请参阅*配电板。

POST

- 访问系统功能, 11

PSU

- 请参阅*“电源设备”。

配电板

- 安装, 144
- 卸下, 143

Q

启动

- 访问系统功能, 11

前挡板

- 安装, 83
- 卸下, 83

前面板部件, 12

驱动器挡片

- 安装, 88
- 卸下, 87-88

驱动器托盘

- 硬盘驱动器, 89

R

RAID 电池

- 安装, 119
- 卸下, 118

热插拔

- 电源设备, 91
- 硬盘驱动器, 86

S

SAS 背板

安装, 142

卸下, 140

SAS 控制器

请参阅“存储控制器”。

SSD 硬盘驱动器, 86

散热器, 132

设置密码, 79

升级

处理器, 131

视频

故障排除, 152

连接器, 20

受损系统

故障排除, 155

T

TPM 安全保护, 71-73

W

UEFI Boot Manager

进入, 74

UEFI 引导设置屏幕, 76

系统公用程序屏幕, 76

主屏幕, 75

UEFI 引导模式, 61

VFlash SD 卡

安装, 108

USB

背面板连接器, 20

前面板连接器, 12

USB 存储钥匙

安装, 104

故障排除, 160

卸下, 104

微处理器

请参阅处理器。

X

系统

打开, 84

合上, 86

系统板

安装, 147

连接器, 172

跳线, 171

卸下, 145

系统功能

访问, 11

系统冷却

故障排除, 157

系统密码, 77

系统启动失败, 151

系统设置程序

CPU 选项, 66

串行通信选项, 70

集成设备选项, 68

击键输入, 62

内存选项, 65

系统安全保护选项, 71-73

系统受潮

故障排除, 154

系统信息, 38

卸下

处理器, 131

磁带驱动器, 109

从驱动器托盘中卸下硬盘驱动器
, 89

电池 (RAID), 118

电源设备, 91

光盘驱动器, 109

集成的存储控制器卡, 114

iDRAC6 企业卡, 107

控制面板部件, 137

扩充卡, 123

扩充卡支脚, 93

冷却导流罩, 95

冷却风扇, 96

内部 SD 模块, 100

内部 SD 卡, 101

内部 USB 模块, 102

内存模块, 130

配电板, 143

前挡板, 83

RAID 电池, 118

SAS 背板, 140

USB 存储钥匙, 104

系统板, 145

硬盘驱动器, 88

硬盘驱动器挡片, 87-88

信息

错误信息, 62

警告, 59

系统, 38

状态 LCD, 24

Y

引导模式, 61

硬盘驱动器

安装, 88

故障排除, 162

混合配置, 87

驱动器托盘, 89

卸下, 88

优化器内存模式, 125

与 Dell 联络, 179

原则

扩充卡安装, 119

内存安装, 124

Z

诊断程序

使用 Dell PowerEdge
Diagnostics, 167

支持

与 Dell 联络, 179

指示灯

背面板, 20

电源, 12, 22

NIC, 24

前面板, 12